



## RACCORDI E ACCESSORI

*fittings*    **ФИТИНГИ**

- I componenti prodotti dalla AZ Pneumatica sono il risultato di venticinque anni di esperienza nel settore della distribuzione e controllo dell'aria compressa. I sistemi utilizzati nella produzione di serie garantiscono alta affidabilità e prestazioni in grado di soddisfare tutte le esigenze applicative.

Le più avanzate tecnologie di produzione assicurano alla AZ Pneumatica elevati standard qualitativi e consentono di adattare con grande flessibilità tutti i prodotti alle più svariate applicazioni, con l'obiettivo di offrire il prodotto giusto per ogni esigenza.

- *The equipment and components which AZ Pneumatica manufactures are the result of twenty-five years experience in the field of compressed air distribution and control. The design and production techniques which are employed for the complete production range guarantee high reliability and performance that will satisfy all applications. Thanks to investment in the latest production techniques AZ Pneumatica can guarantee a high standard of quality and a flexible approach to adapt the product range to customer requirements.*

- Фирма AZ Pneumatica с 1982 года занимается проектированием, конструированием и производством клапанов, распределителей, цилиндров, фитингов и другого пневматического оборудования. В процессе производства применяются новейшие технологии, созданные на базе проектирования особой точности.

Их использование способствовало развитию стандартного спектра продукции, на котором основывается присутствие AZ Pneumatica на рынке Италии и ещё более 50 стран. Коммерческая сеть фирмы находится в постоянном развитии. Наши представители компетентно ответят на вопросы клиентов и предоставят возможность поставки продукции в кратчайшие сроки.





	pagina page стр.
• <b>Raccordi automatici in ottone nichelato</b> ..... <i>Push-in fittings in nickeled brass</i> Фитинги цанговые быстроразъёмные из никелированной латуни	3
• <b>Raccordi automatici INOX</b> ..... <i>Push-in fittings in stainless steel</i> Фитинги цанговые быстроразъёмные из нержавеющей стали	15
• <b>Raccordi automatici in polimero</b> ..... <i>Push-in fittings in polymer</i> Фитинги цанговые быстроразъёмные из пластмассы	20
• <b>Raccordi filettati standard in ottone nichelato</b> ..... <i>Standard threaded fittings in nickeled brass</i> Соединения и переходники резьбовые из никелированной латуни	36
• <b>Raccordi a calzamento in ottone nichelato</b> ..... <i>Quick fittings in nickeled brass</i> Фитинги с накидной гайкой из никелированной латуни	45
• <b>Raccordi a ogiva bicono in ottone nichelato</b> ..... <i>Compression fittings in nickeled brass</i> Универсальные обжимные фитинги из никелированной латуни	52
• <b>Innesti rapidi in ottone nichelato</b> ..... <i>Quick couplings in nickeled brass</i> Быстроразъёмные муфты с самозапираанием из никелированной латуни	56
• <b>Accessori</b> ..... <i>Accessories</i> Принадлежности	60
• <b>Indici alfanumerici</b> ..... <i>Product reference directories</i> Указатель продукции	68

# dati tecnici raccordi automatici in ottone

technical data      технические данные



diametro esterno tubo <i>external diameter of tube</i> наружный диам. трубки	diametro interno tubo <i>internal diameter of tube</i> внутренний диам. трубки	pressione di esercizio [bar] dei raccordi con tubi per aria <i>working pressure [bar] with hoses for air</i> рабочее давление [bar] с трубками для воздуха		
		-20 ... +30°C	+31 ... +50°C	+51 ... +70°C
4 mm	2 mm	16	14	12
5 mm	3 mm	16	14	12
6 mm	4 mm	16	14	12
8 mm	6 mm	14	14	10
10 mm	8 mm	14	12	8
12 mm	10 mm	14	12	8
14 mm	12 mm	12	10	6

tolleranze ammesse per i tubi PA11 e PA12 <i>tolerances for hoses PA11 and PA12</i> допускаемое отклонение для трубок PA11 и PA12	
diametro esterno tubo <i>external diameter of tube</i> наружный диам. трубки	tolleranza <i>tolerance</i> отклонение
4 ... 8 mm	-0.08 ... +0.05
10 ... 14 mm	-0.1 ... +0.05

tolleranze ammesse per i tubi in poliuretano (PU) <i>tolerances for polyurethane (PU) hoses</i> допускаемое отклонение для полиуретановых трубок (PU)	
diametro esterno tubo <i>external diameter of tube</i> наружный диам. трубки	tolleranza <i>tolerance</i> отклонение
4 ... 8 mm	-0.1 ... +0.1
10 ... 14 mm	-0.1 ... +0.15

## Materiali

Corpo: ottone OT58 nichelato

Pinza: acciaio

Guarnizioni: NBR

## Materials

Body: nickeled brass OT58

Clamp: steel

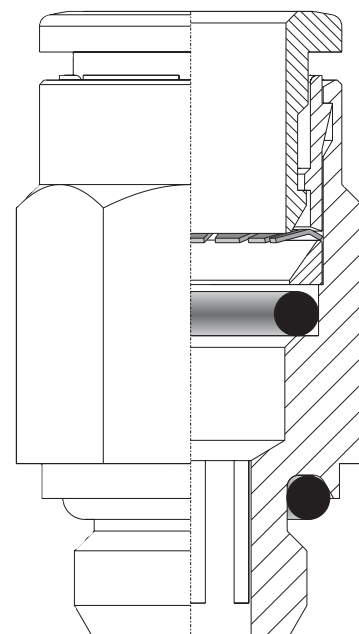
Seals: NBR

## Материалы

Корпус: никелированная латунь OT58

Цанга: сталь

Уплотнения: резина NBR



Temperatura di esercizio <i>Temperature range</i> Рабочая температура	-20 ... +70°C
Fluido <i>Fluid</i> Рабочая среда	Aria filtrata con o senza lubrificazione <i>filtered, lubricated or non lubricated air</i> очищенный сжатый воздух со смазкой или без

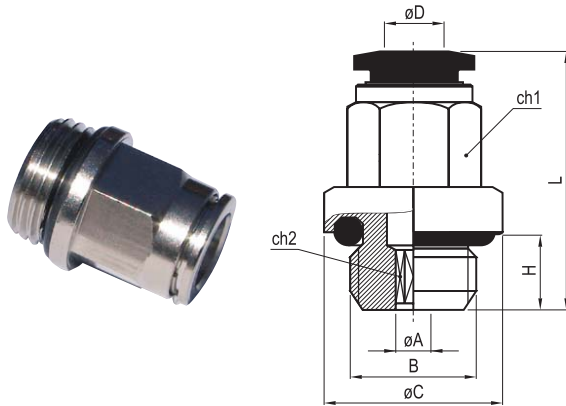
# raccordi automatici in ottone

push-in fittings фитинги цанговые быстроразъёмные



## RP020

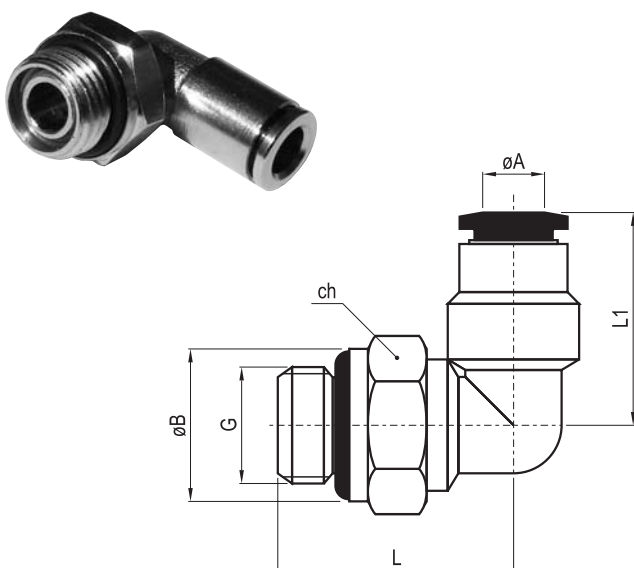
Raccordo diretto maschio cilindrico  
Straight male fitting, with cylindric thread  
Фитинг прямой с цилиндрической резьбой и уплотнительным кольцом



tubo (øD) tube трубка	B	øA	øC	H	L	ch1	ch2	confez. package упак.	codice code код
4	M5	2.6	9	4	20.5	-	2.5	50	36.001.0
4	G1/8"	2.6	13.5	6	20	9	2.5	50	36.002.0
4	G1/4"	2.6	17	8	21	9	2.5	50	36.003.0
5	M5	2.6	9.5	4	22	-	2.5	50	36.004.0
5	G1/8"	4.2	13.5	6	22	10	4	50	36.005.0
5	G1/4"	4.2	17	8	22	10	4	50	36.006.0
6	M5	2.6	10.5	4	22.5	-	2.5	50	36.007.0
6	M12x1.25	4.2	16	8	24	11	4	50	36.1375.0
6	M12x1.5	4.2	16	8	24	11	4	50	36.1376.0
6	G1/8"	4.2	13.5	6	24	11	4	50	36.008.0
6	G1/4"	4.2	17	8	24	11	4	50	36.009.0
8	G1/8"	5.2	13	6	26.5	13	5	50	36.010.0
8	G1/4"	6.2	17	8	25	13	6	50	36.011.0
8	G3/8"	6.2	20	9	25	13	6	50	36.012.0
10	G1/4"	7.3	16	8	29.5	16	7	50	36.013.0
10	G3/8"	8.3	21	9	29.5	16	8	50	36.014.0
12	G1/4"	7.3	16	8	31.5	18	7	50	36.015.0
12	G3/8"	10.3	21	9	31	18	10	25	36.016.0
12	G1/2"	10.3	24	11	31	18	10	25	36.017.0
14	G3/8"	10.3	21	9	34	21	10	25	36.018.0
14	G1/2"	12.3	25	11	34	21	12	25	36.019.0

## RP115

Raccordo a L orientabile maschio cilindrico  
Swivel L-fitting with cylindric thread  
Поворотный L-образный фитинг с цилиндрической резьбой и уплотнительным кольцом



tubo (øA) tube трубка	G	øB	L1	L	ch	confez. package упак.	codice code код
4	M5	8	17	14.5	9	50	36.232.0
4	G1/8"	13	17	20	13	50	36.233.0
4	G1/4"	16	17	24	13	50	36.234.0
6	M5	8	21	14.5	9	50	36.235.0
6	M12x1.25	16	19	25	13	50	36.1377.0
6	M12x1.5	16	19	25	13	50	36.1378.0
6	G1/8"	13	21	20	13	50	36.236.0
6	G1/4"	16	21	24	13	50	36.237.0
8	G1/8"	13	24	20	13	50	36.238.0
8	G1/4"	16	24	24	13	50	36.239.0
8	G3/8"	20	24	25.5	13	50	36.240.0
10	G1/4"	16	27	24	16	50	36.241.0
10	G3/8"	20	27	28	16	50	36.242.0
10	G1/2"	25	27	30	16	25	36.638.0
12	G1/4"	16	28	27.5	20	50	36.243.0
12	G3/8"	20	28	28.5	20	25	36.244.0
12	G1/2"	25	28	33.5	20	25	36.245.0
14	G3/8"	20	31	28.5	20	25	36.246.0
14	G1/2"	25	31	33.5	20	25	36.247.0

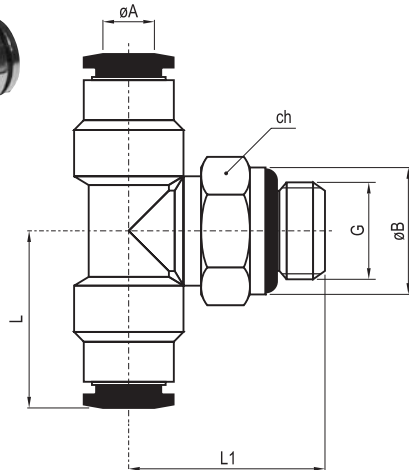
# raccordi automatici in ottone

push-in fittings фитинги цанговые быстроразъёмные



## RP215

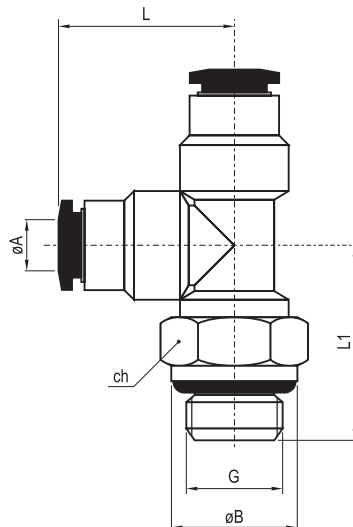
Raccordo a T orientabile maschio cilindrico  
Swivel T-fitting, cylindric thread on the central leg  
Поворотный Т-образный фитинг с цилиндрической резьбой и уплотнительным кольцом



tubo ( $\phi A$ ) tube трубка	G	$\phi B$	L	L1	ch	confez. package упак.	codice code код
4	M5	8	17.5	16.5	9	50	36.208.0
4	G1/8"	13	17.5	20	13	50	36.209.0
4	G1/4"	16	19	24	13	50	36.210.0
6	G1/8"	13	21	20	13	50	36.211.0
6	G1/4"	16	21	24	13	50	36.212.0
8	G1/8"	13	23	20	13	50	36.213.0
8	G1/4"	16	23	24	13	50	36.214.0
8	G3/8"	20	25.5	25.5	13	50	36.215.0
10	G1/4"	16	25.5	28	16	50	36.216.0
10	G3/8"	20	25.5	29	16	50	36.217.0
12	G1/4"	16	27	30.5	16	50	36.218.0
12	G3/8"	20	27	28.5	20	25	36.219.0

## RP225

Raccordo a T orientabile maschio laterale cilindrico  
Swivel T-fitting, cylindric thread on the lateral leg  
Поворотный Т-образный фитинг с боковой цилиндрической резьбой и уплотнительным кольцом



tubo ( $\phi A$ ) tube трубка	G	$\phi B$	L	L1	ch	confez. package упак.	codice code код
4	M5	8	17.5	16.5	9	50	36.220.0
4	G1/8"	13	17.5	20	13	50	36.221.0
4	G1/4"	16	19	24	13	50	36.222.0
6	G1/8"	13	19.5	20	13	50	36.223.0
6	G1/4"	16	21	24	13	50	36.224.0
8	G1/8"	13	23	20	13	50	36.225.0
8	G1/4"	16	23	24	13	50	36.226.0
8	G3/8"	20	25.5	25.5	13	50	36.227.0
10	G1/4"	16	25.5	24	16	50	36.228.0
10	G3/8"	20	25.5	28	16	50	36.229.0
12	G1/4"	16	27	30.5	16	50	36.230.0
12	G3/8"	20	27	28.5	20	25	36.231.0

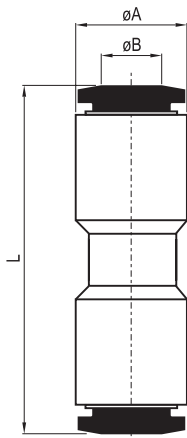
# raccordi automatici in ottone

push-in fittings фитинги цанговые быстроразъёмные



## RP040

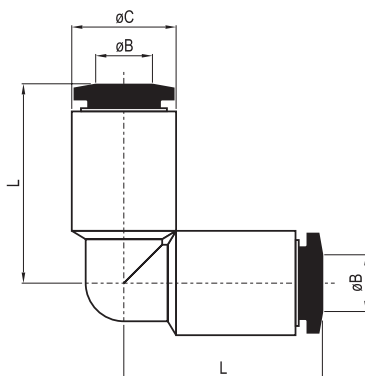
Raccordo diritto intermedio  
Intermediate straight connector  
Фитинг-соединитель прямой



tubo (øB) tube трубка	øA	L	confez. package упак.	codice code код
4	9	30	50	36.028.0
5	9.5	32	50	36.029.0
6	11	31.5	50	36.030.0
8	13	36	50	36.031.0
10	15	37	50	36.032.0
12	17	40.5	50	36.033.0
14	20	45	50	36.034.0

## RP130

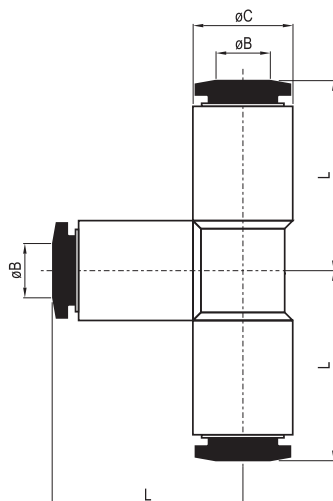
Raccordo a L intermedio  
Intermediate elbow connector  
L-образный фитинг-соединитель



tubo (øB) tube трубка	øC	L	confez. package упак.	codice code код
4	9	17.5	50	36.035.0
5	9.5	19	50	36.036.0
6	11	19.5	50	36.037.0
8	13	23	50	36.038.0
10	15	25	50	36.039.0
12	17	27	25	36.040.0
14	20	30	25	36.041.0

## RP230

Raccordo a T intermedio  
T-connector  
Т-образный фитинг-соединитель



tubo (øB) tube трубка	øC	L	confez. package упак.	codice code код
4	9	17.5	50	36.042.0
5	9.5	19	50	36.043.0
6	11	19.5	50	36.044.0
8	13	23	50	36.045.0
10	15	25	20	36.046.0
12	17	27	20	36.047.0
14	20	30	20	36.048.0

# raccordi automatici in ottone

push-in fittings фитинги цанговые быстроразъёмные

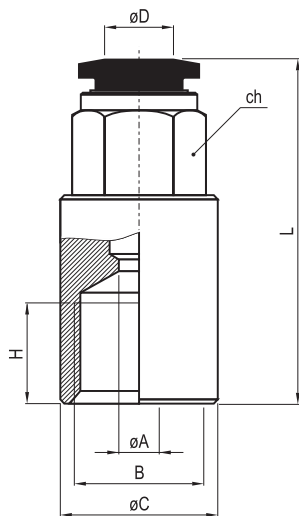


## RP030

Raccordo diritto femmina

*Straight female fitting*

Фитинг прямой с внутренней цилиндрической резьбой



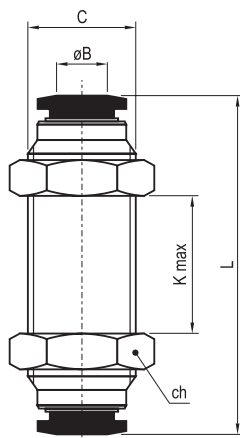
tubo ( $\phi D$ ) tube трубка	B	$\phi A$	$\phi C$	H	L	ch	confez. package упак.	codice code код
4	G1/8"	3	12	6.5	26.5	9	50	36.020.0
4	G1/4"	3	17	10	29.5	9	50	36.021.0
5	G1/8"	4	12	6.5	27	10	50	36.022.0
5	G1/4"	4	16	10	30	10	50	36.023.0
6	G1/8"	5	12	6.5	27	11	50	36.024.0
6	G1/4"	5	17	10	31	11	50	36.025.0
8	G1/8"	7	12	6.5	28	13	50	36.026.0
8	G1/4"	7	17	10	32	13	50	36.027.0

## RP050

Raccordo diritto intermedio passaparete

*Intermediate straight connector for panel mounting*

Фитинг-соединитель прямой с монтажной резьбой на корпусе и гайками



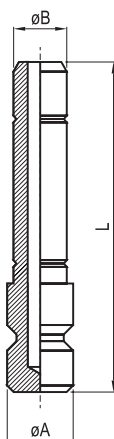
tubo ( $\phi B$ ) tube трубка	C	L	K max	ch	confez. package упак.	codice code код
4	M10x1	32	8	13	50	36.102.0
5	M11x1	33	8	14	50	36.103.0
6	M14x1	33.5	8	17	50	36.104.0
8	M16x1	37	10	18	50	36.105.0
10	M17x1	39.5	12	20	25	36.106.0
12	M20x1	42	17	24	25	36.107.0
14	M22x1	45	18	25	25	36.108.0

## RP610

Тарпо

*Plug*

Заглушка



$\phi B$	$\phi A$	L	confez. package упак.	codice code код
4	5	25.5	50	36.095.0
5	6	26.5	50	36.096.0
6	7	27.5	50	36.097.0
8	9	30	50	36.098.0
10	11	35	25	36.099.0
12	13	37	25	36.100.0
14	15	39.5	25	36.101.0

# raccordi automatici in ottone

push-in fittings фитинги цанговые быстроразъёмные

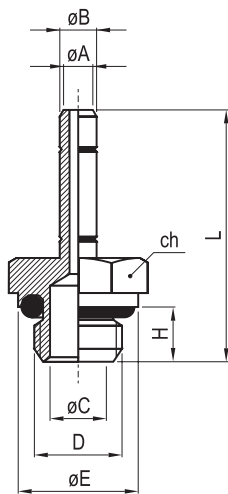


## RP600

Innesto con filetto maschio cilindrico

Adaptor with male cylindric thread

Штуцер с цилиндрической резьбой под цанговый фитинг



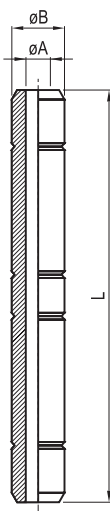
$\phi B$	D	$\phi A$	$\phi E$	H	L	$\phi C$	ch	confez. package упак.	codice code КОД
4	M5	2	8	4	24.5	2	8	50	36.049.0
4	G1/8"	2	13	6	27.7	6	13	50	36.050.0
4	G1/4"	2	16	8	30.2	7.5	13	50	36.051.0
5	M5	2.6	8	4	25	2.6	8	50	36.052.0
5	G1/8"	3	13	6	28	5.5	13	50	36.053.0
5	G1/4"	3	16	8	31	7.5	13	50	36.054.0
6	M5	2.6	8	4	26	2.6	8	50	36.055.0
6	G1/8"	4	13	6	29.5	6	13	50	36.056.0
6	G1/4"	4	16	8	32	7.5	13	50	36.057.0
8	G1/8"	6	13	6	31	6	13	50	36.058.0
8	G1/4"	6	16	8	33.5	7.5	13	50	36.059.0
8	G3/8"	6	20	9	35.5	9	13	50	36.060.0
10	G1/8"	6	13	6	35.5	6	13	50	36.061.0
10	G1/4"	8	16	8	38	8	13	50	36.062.0
10	G3/8"	8	20	9	41	8	13	50	36.063.0
12	G1/4"	10	16	8	39	10	13	50	36.064.0
12	G3/8"	10	20	9	42	11	13	25	36.065.0
12	G1/2"	10	24	11	44	13	16	25	36.066.0
14	G3/8"	12	20	9	44	12	16	25	36.067.0
14	G1/2"	12	24	11	46	13	16	25	36.068.0

## RP625

Giunzione doppia

Double connector for push-in fittings

Трубка-соединитель к цанговым фитингам



$\phi B$	$\phi A$	L	confez. package упак.	codice code КОД
4	2	32	50	36.069.0
5	3	33	50	36.070.0
6	4	35	50	36.071.0
8	6	38	50	36.072.0
10	8	45.5	50	36.073.0
12	10	48	25	36.074.0
14	12	52	20	36.075.0



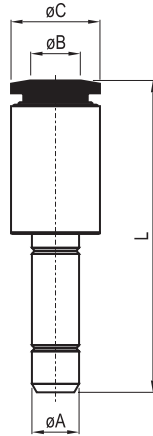
# raccordi automatici in ottone

push-in fittings фитинги цанговые быстроразъёмные



## RP700

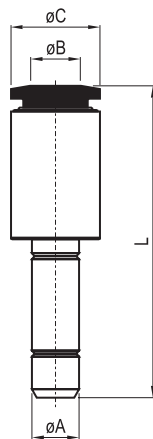
Riduzione  
Reducer  
Редуктор



øA	tubo (øB) tube трубка	øC	L	confez. package упак.	codice code код
5	4	9	32.5	50	36.076.0
6	4	9	28.5	50	36.077.0
6	5	9.5	35.5	50	36.078.0
8	4	9	31	50	36.079.0
8	5	9.5	32.5	50	36.080.0
8	6	10.5	33.5	50	36.081.0
10	6	10.5	36.5	50	36.082.0
10	8	13	38	50	36.083.0
12	4	13	39.5	25	36.084.0
12	6	13	39.5	25	36.085.0
12	8	13	38.5	25	36.086.0
12	10	15	41	25	36.087.0
14	4	15	43	25	36.088.0
14	6	15	43	25	36.089.0
14	8	15	43	25	36.090.0
14	10	15	43	25	36.091.0
14	12	17	43	25	36.092.0

## RP710

Maggiorazione  
Increaser  
Расширитель



øA	tubo (øB) tube трубка	øC	L	confez. package упак.	codice code код
4	6	10.5	33.5	25	36.093.0
6	8	13	38	25	36.094.0

# raccordi automatici in ottone

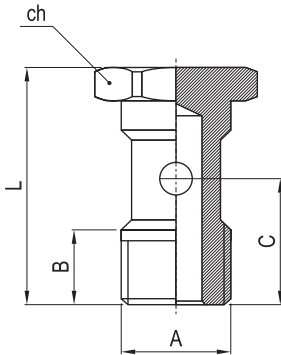
push-in fittings фитинги цанговые быстроразъёмные



## RZ410

Vite cava singola  
Single stem for banjo  
Одиночный пустотелый болт

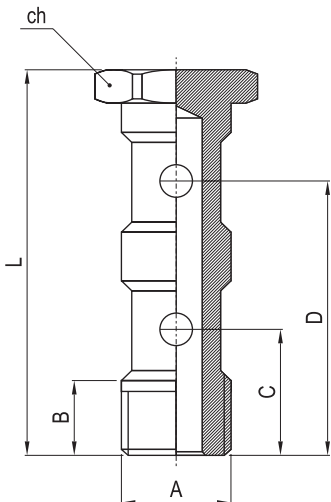
A	B	C	L	ch	confez. package упак.	codice code код
M5	7.6	9.6	17.5	8	50	36.611.0
G1/8"	9	14.5	27	14	50	36.612.0
G1/4"	13	18	33	17	50	36.613.0
G3/8"	12	21.5	37	22	50	36.614.0



## RZ420

Vite cava doppia  
Double stem for banjo  
Двойной пустотелый болт

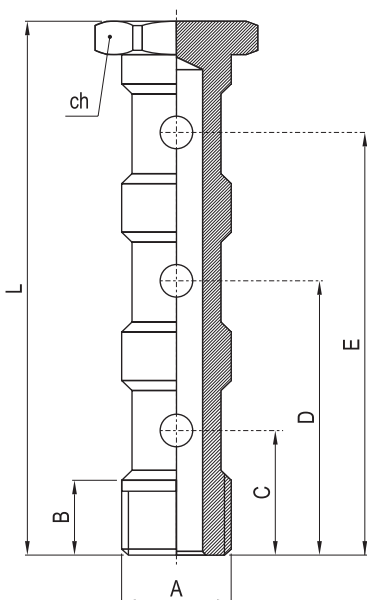
A	B	C	D	L	ch	confez. package упак.	codice code код
G1/8"	9	15	31	44.5	14	25	36.616.0
G1/4"	11	17	36	51.5	17	25	36.617.0
G3/8"	12	20.5	42	58.6	22	25	36.618.0



## RZ430

Vite cava tripla  
Triple stem for banjo  
Тройной пустотелый болт

A	B	C	D	E	L	ch	confez. package упак.	codice code код
G1/8"	9	16	32	48	60	14	25	36.1369.0
G1/4"	8	16.5	32.5	48.5	62	17	25	36.1370.0
G3/8"	9	21	46	71	84.5	22	25	36.1371.0



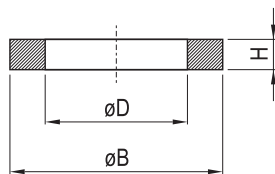
# raccordi automatici in ottone

push-in fittings фитинги цанговые быстроразъёмные



## RZ610

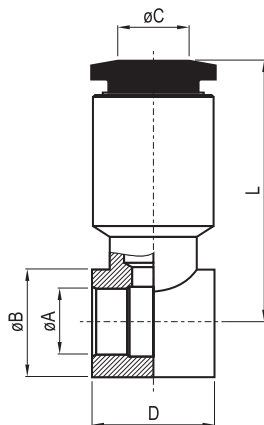
Rondella distanziatrice  
Spacer washer  
Уплотнительное кольцо



vite screw болт	$\varnothing B$	$\varnothing D$	H	confez. package упак.	codice code код
M5	7.7	5.3	1	100	36.620.0
G1/8"	13	10.2	1.5	100	36.621.0
G1/4"	17.9	13.4	2	100	36.622.0
G3/8"	21.8	17.1	2	100	36.623.0

## RP500

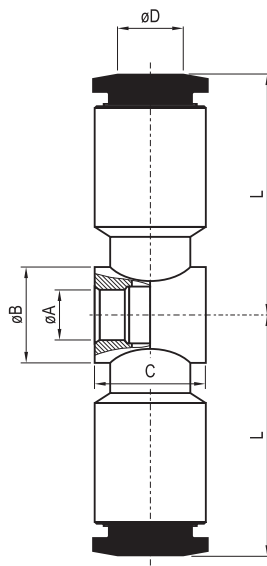
Anello semplice  
Single banjo body  
Фитинг-серьга к пустотелому болту



tubo ( $\varnothing C$ ) tube трубка	vite screw болт	$\varnothing A$	$\varnothing B$	D	L	confez. package упак.	codice code код
4	M5	5	7	9	19	50	36.109.0
4	G1/8"	9.9	14	15	21	50	36.110.0
5	M5	5	7	9	19	50	36.111.0
5	G1/8"	9.9	14	15	22.5	50	36.112.0
6	G1/8"	9.9	14	15	23	50	36.113.0
6	G1/4"	13.3	18	17	24	50	36.114.0
8	G1/8"	9.9	14	15	24.5	50	36.115.0
8	G1/4"	13.3	18	17	26	50	36.116.0
8	G3/8"	16.6	21	20	28	50	36.117.0
10	G1/4"	13.3	18	17	27	50	36.118.0
10	G3/8"	16.6	21	20	29	25	36.119.0
12	G1/4"	13.3	18	17	28	25	36.120.0
12	G3/8"	16.6	21	20	30	25	36.121.0

## RP510

Anello doppio  
Double banjo body  
Двойная фитинг-серьга к пустотелому болту



tubo ( $\varnothing D$ ) tube трубка	vite screw болт	$\varnothing A$	$\varnothing B$	C	L	confez. package упак.	codice code код
4	M5	5	7	9	19	50	36.123.0
4	G1/8"	9.9	14	15	21	50	36.124.0
5	M5	5	7	9.5	19.5	50	36.125.0
5	G1/8"	9.9	14	15	22.5	50	36.126.0
6	G1/8"	9.9	14	15	23	50	36.127.0
6	G1/4"	13.3	18	17	24	50	36.128.0
8	G1/8"	9.9	14	15	24.5	50	36.129.0
8	G1/4"	13.3	18	17	26	50	36.130.0
8	G3/8"	16.6	21	20	28	50	36.131.0
10	G1/4"	13.3	18	17	27	50	36.132.0
10	G3/8"	16.6	21	20	29	25	36.133.0
12	G3/8"	16.6	21	20	30	25	36.135.0

# raccordi automatici in ottone

push-in fittings фитинги цанговые быстроразъёмные

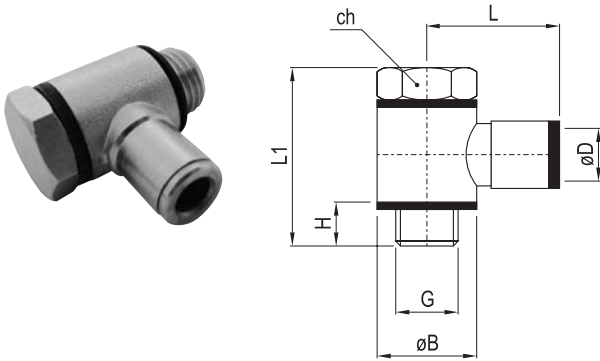


## RP501

Asta con filetto maschio cilindrico assemblata con anello singolo

*Complete single assembled banjo*

Угловой фитинг с серьгой. Цилиндрическая резьба.



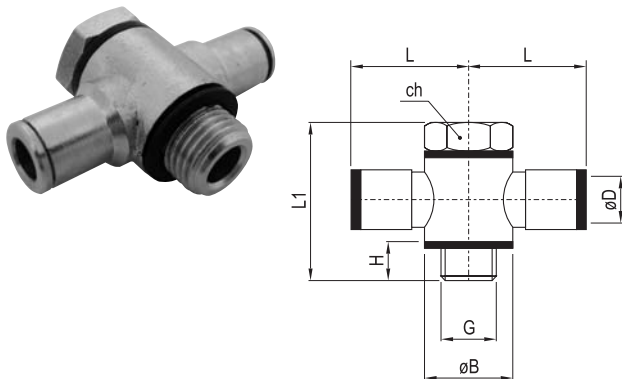
tubo (øD) tube трубка	G	øB	H	L1	L	ch	confez. package упак.	codice code код
4	M5	7	4.5	17.5	18.5	8	50	36.166.0
4	G1/8"	14	7.5	28	21	14	50	36.167.0
5	M5	7	4.5	17.5	19.5	8	50	36.168.0
5	G1/8"	14	7.5	28	22.5	14	50	36.169.0
6	G1/8"	14	7.5	28	22.5	14	50	36.170.0
6	G1/4"	18	9	33	24	17	50	36.171.0
8	G1/8"	14	7.5	28	24.5	14	25	36.172.0
8	G1/4"	18	9	33	26	17	25	36.173.0
8	G3/8"	21	10	37	28	22	25	36.174.0
10	G1/4"	18	9	33	27	17	25	36.175.0
10	G3/8"	21	10	37	29	22	25	36.176.0
12	G3/8"	21	10	37	30	22	10	36.177.0

## RP511

Asta con filetto maschio cilindrico assemblata con anello doppio

*Complete double assembled banjo*

T-образный фитинг с двойной серьгой. Цилиндрическая резьба.



tubo (øD) tube трубка	G	øB	H	L1	L	ch	confez. package упак.	codice code код
4	M5	7	4.5	17.5	18.5	8	50	36.178.0
4	G1/8"	14	7.5	28	21	14	50	36.179.0
5	M5	7	4.5	17.5	19.5	8	50	36.180.0
5	G1/8"	14	7.5	28	22.5	14	50	36.181.0
6	G1/8"	14	7.5	28	22.5	14	50	36.182.0
6	G1/4"	18	9	33	24	17	50	36.183.0
8	G1/8"	14	7.5	28	24.5	14	25	36.184.0
8	G1/4"	18	9	33	26	17	25	36.185.0
8	G3/8"	21	10	37	28	22	25	36.186.0
10	G1/4"	18	9	33	27	17	25	36.187.0
10	G3/8"	21	10	37	29	22	25	36.188.0
12	G3/8"	21	10	37	30	22	10	36.189.0

# raccordi automatici in ottone

push-in fittings фитинги цанговые быстроразъёмные



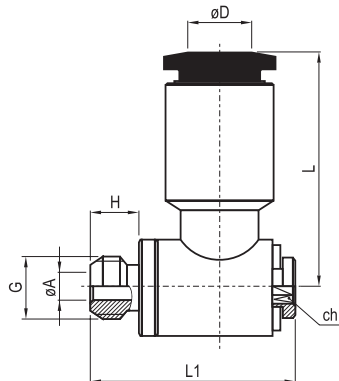
## RP550

Raccordo orientabile banjo singolo

Complete swivel single banjo

Угловой поворотный фитинг с серьгой.

Цилиндрическая резьба.



tubo (øD) tube трубка	G	øA	H	L1	L	ch	confez. package упак.	codice code код
4	M5	2	4	17	18.5	2	50	36.137.0
4	G1/8"	5.5	6	25	21	3	50	36.138.0
5	M5	2	4	17	19.5	2	50	36.139.0
5	G1/8"	5.5	6	25	22.5	3	50	36.140.0
6	G1/8"	5.5	6	25	23.5	3	50	36.141.0
6	G1/4"	7.8	8	29.3	24.5	4	50	36.142.0
8	G1/8"	5.5	6	25	24.5	3	50	36.143.0
8	G1/4"	7.8	8	29.3	26	4	50	36.144.0
8	G3/8"	10	9	34	29	5	25	36.145.0
10	G1/4"	7.8	8	29.3	27	4	25	36.146.0
10	G3/8"	10	9	34	29	5	25	36.147.0
12	G1/4"	7.8	8	29.3	28	4	25	36.148.0
12	G3/8"	10	9	34	29	5	25	36.149.0

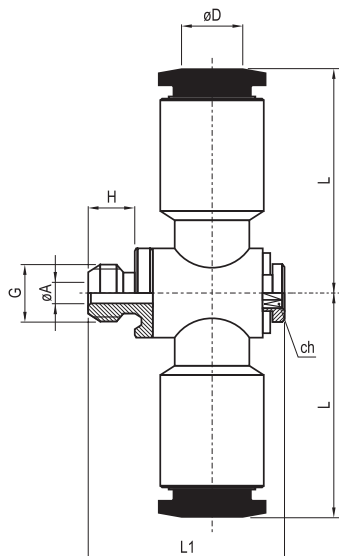
## RP560

Raccordo orientabile banjo doppio

Complete swivel double banjo

Т-образный поворотный фитинг с двойной

серьгой. Цилиндрическая резьба.



tubo (øD) tube трубка	G	øA	H	L1	L	ch	confez. package упак.	codice code код
4	M5	2	4	17	18.5	2	50	36.152.0
4	G1/8"	5.5	6	25	21	3	50	36.153.0
5	M5	2	4	17	19.5	2	50	36.154.0
5	G1/8"	5.5	6	25	22.5	3	50	36.155.0
6	G1/8"	5.5	6	25	23	3	50	36.156.0
6	G1/4"	7.8	8	29.3	24	4	50	36.157.0
8	G1/8"	5.5	6	25	24	3	50	36.158.0
8	G1/4"	7.8	8	29.3	26	4	50	36.159.0
8	G3/8"	10	9	34	28	5	25	36.160.0
10	G1/4"	7.8	8	29.3	27	4	25	36.161.0
10	G3/8"	10	9	34	29	5	25	36.162.0
12	G3/8"	10	9	34	29	5	25	36.164.0

# raccordi automatici in ottone

push-in fittings фитинги цанговые быстроразъёмные

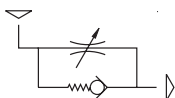
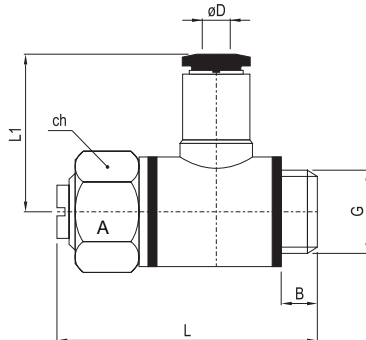


## RG063

Raccordo a L con regolatore di flusso per valvola

*L-fitting with flow regulator for valve*

L-образный дроссель с обратным клапаном для распределителей



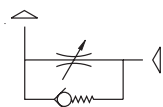
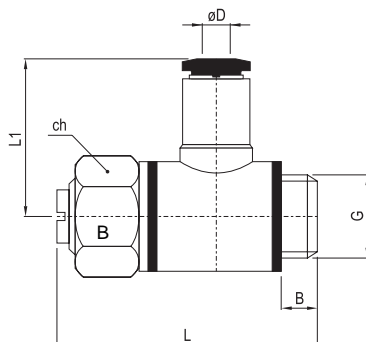
tubo (øD) tube трубка	G	B	L1	L	ch	confez. package упак.	codice code код
4	M5	6	17	24.5	8	50	36.661.0
4	G1/8"	5.5	21	31.5	14	50	36.190.0
5	G1/8"	5.5	22.5	31.5	14	50	36.191.0
6	G1/8"	5.5	22.5	31.5	14	50	36.192.0
6	G1/4"	6	24	38	17	50	36.193.0
8	G1/8"	5.5	24.5	31.5	14	25	36.194.0
8	G1/4"	6	26	38	17	25	36.195.0

## RG053

Raccordo a L con regolatore di flusso per cilindro

*L-fitting with flow regulator for cylinder*

L-образный дроссель с обратным клапаном для цилиндров



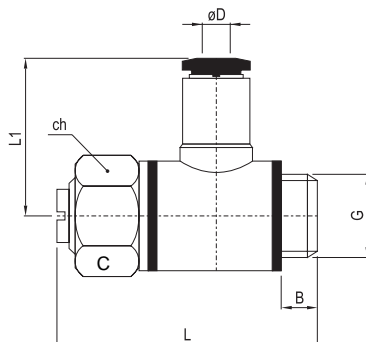
tubo (øD) tube трубка	G	B	L1	L	ch	confez. package упак.	codice code код
4	M5	6	17	24.5	8	50	36.662.0
4	G1/8"	5.5	21	31.5	14	50	36.196.0
5	G1/8"	5.5	22.5	31.5	14	50	36.197.0
6	G1/8"	5.5	22.5	31.5	14	50	36.198.0
6	G1/4"	6	24	38	17	50	36.199.0
8	G1/8"	5.5	24.5	31.5	14	25	36.200.0
8	G1/4"	6	26	38	17	25	36.201.0

## RG073

Raccordo a L con regolatore di flusso bidirezionale

*L-fitting with bidirectional flow regulator*

L-образный двухсторонний дроссель



tubo (øD) tube трубка	G	B	L1	L	ch	confez. package упак.	codice code код
4	M5	6	17	24.5	8	50	36.663.0
4	G1/8"	5.5	21	31.5	14	50	36.202.0
5	G1/8"	5.5	22.5	31.5	14	50	36.203.0
6	G1/8"	5.5	22.5	31.5	14	50	36.204.0
6	G1/4"	6	24	38	17	50	36.205.0
8	G1/8"	5.5	24.5	31.5	14	25	36.206.0
8	G1/4"	6	26	38	17	25	36.207.0

# dati tecnici raccordi automatici INOX

technical data

технические данные



**INOX**

diametro esterno tubo <i>external diameter of tube</i> наружный диам. трубки	diametro interno tubo <i>internal diameter of tube</i> внутренний диам. трубки	pressione di esercizio [bar] dei raccordi con tubi per aria <i>working pressure [bar] with hoses for air</i> рабочее давление [bar] с трубками для воздуха		
		-20 ... +30°C	+31 ... +70°C	+71 ... +130°C
4 mm	2 mm	16	10	6
5 mm	3 mm	16	10	6
6 mm	4 mm	16	10	6
8 mm	6 mm	14	10	6
10 mm	8 mm	14	10	6
12 mm	10 mm	14	10	6
14 mm	12 mm	12	10	6

tolleranze ammesse per i tubi PA11 e PA12 <i>tolerances for hoses PA11 and PA12</i> допускаемое отклонение для трубок PA11 и PA12	
diametro esterno tubo <i>external diameter of tube</i> наружный диам. трубки	tolleranza <i>tolerance</i> отклонение
4 ... 8 mm	-0.05 ... +0.05
10 ... 14 mm	-0.1 ... +0.1

tolleranze ammesse per i tubi in poliuretano (PU) <i>tolerances for polyurethane (PU) hoses</i> допускаемое отклонение для полиуретановых трубок (PU)	
diametro esterno tubo <i>external diameter of tube</i> наружный диам. трубки	tolleranza <i>tolerance</i> отклонение
4 ... 8 mm	-0.05 ... +0.05
10 ... 14 mm	-0.1 ... +0.1

## Materiali

Corpo: acciaio INOX AISI 316L

Pinza: acciaio INOX AISI 301

Guarnizioni: VITON

## Materials

Body: stainless steel INOX AISI 316L

Clamp: stainless steel INOX AISI 301

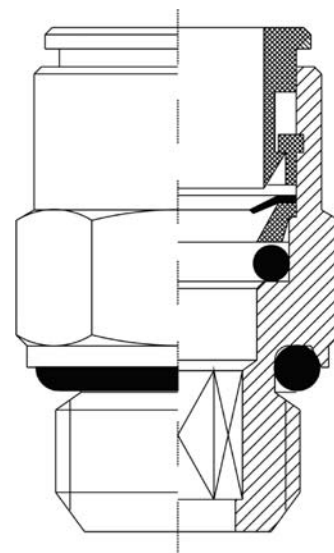
Seals: VITON

## Материалы

Корпус: нержавеющая сталь INOX AISI 316L

Цанга: нержавеющая сталь INOX AISI 301

Уплотнения: резина VITON



Temperatura di esercizio <i>Temperature range</i> Рабочая температура	-20 ... +130°C
Fluido <i>Fluid</i> Рабочая среда	Aria filtrata con o senza lubrificazione <i>filtered, lubricated or non lubricated air</i> очищенный сжатый воздух со смазкой или без

# raccordi automatici INOX

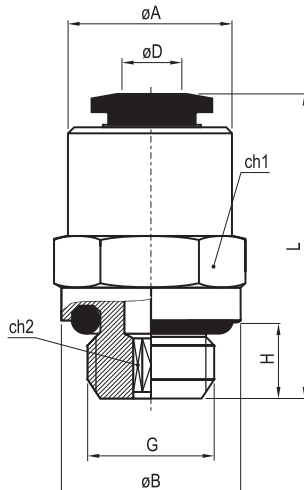
stainless steel push-in fittings фитинги из нержавеющей стали



**INOX**

## RX020

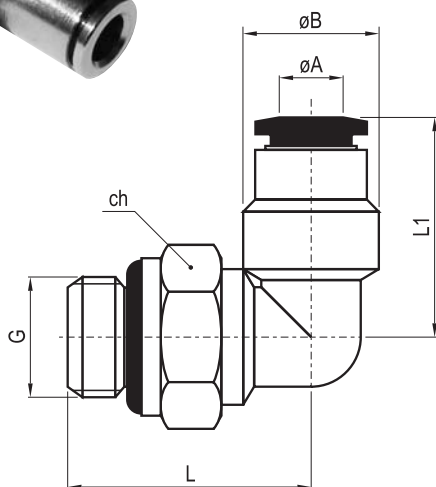
Raccordo diretto maschio cilindrico  
Straight male fitting, with cylindric thread  
Фитинг прямой с цилиндрической резьбой и уплотнительным кольцом



tubo ( $\phi D$ ) tube трубка	G	$\phi A$	$\phi B$	H	L	ch1	ch2	confez. package упак.	codice code код
4	M5	9	8	4	20	9	-	10	36.1318.0
4	G1/8"	9	13	6	17	13	5	10	36.1319.0
6	G1/8"	11	13	6	23	13	4	10	36.1320.0
6	G1/4"	11	16	8	21	16	4	10	36.1321.0
8	G1/8"	13	13	6	26	13	6	10	36.1322.0
8	G1/4"	13	16	8	25	16	6	10	36.1323.0

## RX115

Raccordo a L orientabile maschio cilindrico  
Swivel L-fitting with cylindric thread  
Поворотный L-образный фитинг с цилиндрической резьбой и уплотнительным кольцом



tubo ( $\phi A$ ) tube трубка	G	$\phi B$	L1	L	ch	confez. package упак.	codice code код
4	M5	9	17	14.5	9	10	36.1324.0
4	G1/8"	9	17	20	13	10	36.1325.0
6	G1/8"	11	21	20	13	10	36.1326.0
6	G1/4"	11	21	21	16	10	36.1327.0
8	G1/8"	13	24	20	13	10	36.1328.0
8	G1/4"	13	24	21	16	10	36.1329.0



# raccordi automatici INOX

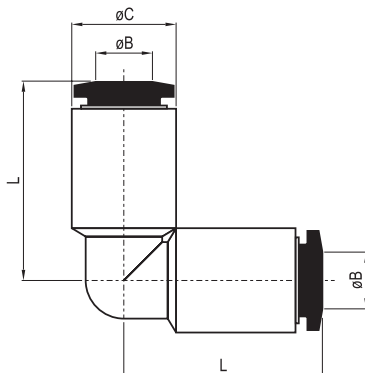
stainless steel push-in fittings фитинги из нержавеющей стали



**INOX**

## RX130

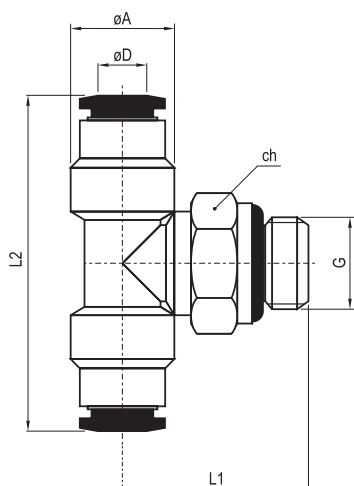
Raccordo a L intermedio  
Intermediate elbow connector  
L-образный фитинг-соединитель



tubo (øB) tube трубка	øC	L	confez. package упак.	codice code код
4	9	17	10	36.1341.0
6	9	20	10	36.1342.0
8	12	21	10	36.1343.0
10	12	25	10	36.1344.0
12	14	27	10	36.1345.0

## RX215

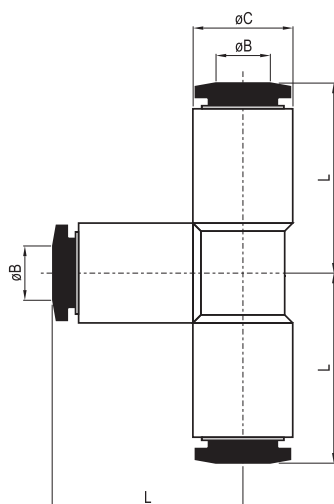
Raccordo a T orientabile maschio cilindrico  
Swivel T-fitting, cylindric thread on the central leg  
Поворотный T-образный фитинг с цилиндрической резьбой и уплотнительным кольцом



tubo (øD) tube трубка	G	øA	L1	L2	ch	confez. package упак.	codice code код
4	M5	9	18	34	9	10	36.1330.0
4	G1/8"	9	20	34	13	10	36.1331.0
6	G1/8"	11	20	39	13	10	36.1332.0
6	G1/4"	11	21	39	16	10	36.1333.0
8	G1/8"	13	20	46	13	10	36.1334.0
8	G1/4"	13	21	46	16	10	36.1335.0

## RX230

Raccordo a T intermedio  
T-connector  
T-образный фитинг-соединитель



tubo (øB) tube трубка	øC	L	confez. package упак.	codice code код
4	9	17	10	36.1346.0
6	11	19.5	10	36.1347.0
8	13	23	10	36.1348.0
10	15	25	10	36.1349.0
12	18	27	10	36.1350.0

# raccordi automatici INOX

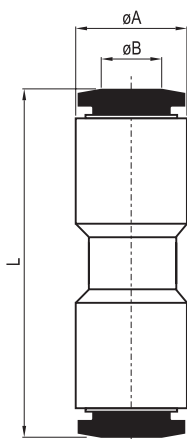
stainless steel push-in fittings фитинги из нержавеющей стали



**INOX**

## RX040

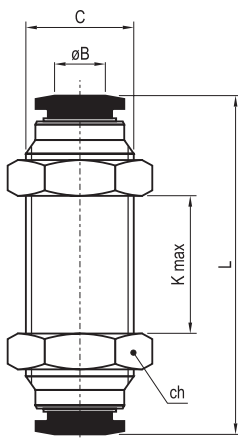
Raccordo diretto intermedio  
Intermediate straight connector  
Фитинг-соединитель прямой



tubo (øB) tube трубка	øA	L	confez. package упак.	codice code код
4	9	30	10	36.1336.0
6	11	31.5	10	36.1337.0
8	13	36	10	36.1338.0
10	15	37	10	36.1339.0
12	17	40.5	10	36.1340.0

## RX050

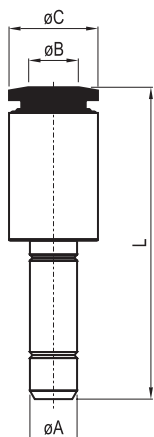
Raccordo diretto intermedio passaparte  
Intermediate straight connector for panel mounting  
Фитинг-соединитель прямой с монтажной резьбой на корпусе и гайками



tubo (øB) tube трубка	C	L	K max	ch	confez. package упак.	codice code код
4	M12x1	27	11	15	10	36.1351.0
6	M14x1	32.5	16	17	10	36.1352.0
8	M16x1	33	17	19	10	36.1353.0
10	M18x1	37.5	19	21	10	36.1354.0
12	M20x1	39.5	20	24	10	36.1355.0

## RX700

Riduzione  
Reducer  
Редуктор



øA	tubo (øB) tube трубка	øC	L	confez. package упак.	codice code код
6	4	9	31	10	36.1356.0
8	6	12	33	10	36.1357.0
10	8	14	34.5	10	36.1358.0

# raccordi automatici INOX

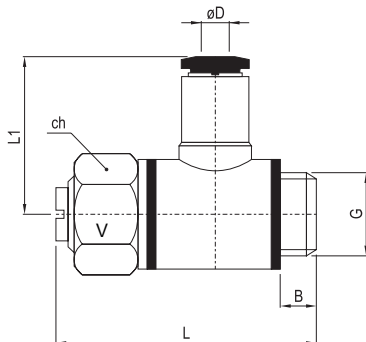
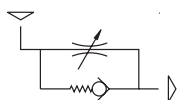
stainless steel push-in fittings фитинги из нержавеющей стали



**INOX**

## RGX063

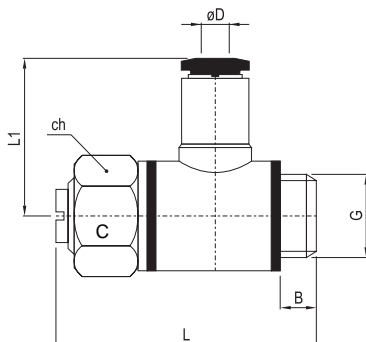
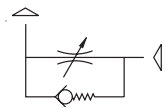
Raccordo a L con regolatore di flusso per valvola  
*L-fitting with flow regulator for valve*  
 L-образный дроссель с обратным клапаном для распределителей



tubo (øD) tube трубка	G	B	L1	L	ch	confez. package упак.	codice code код
4	G1/8"	5.5	19.5	36	14	10	36.1359.0
6	G1/8"	5.5	21.5	36	14	10	36.1360.0
6	G1/4"	6.5	23.5	42	17	10	36.1361.0
8	G1/8"	5.5	23.5	36	14	10	36.1362.0
8	G1/4"	6.5	24	42	17	10	36.1363.0

## RGX053

Raccordo a L con regolatore di flusso per cilindro  
*L-fitting with flow regulator for cylinder*  
 L-образный дроссель с обратным клапаном для цилиндров



tubo (øD) tube трубка	G	B	L1	L	ch	confez. package упак.	codice code код
4	G1/8"	5.5	19.5	36	14	10	36.1364.0
6	G1/8"	5.5	21.5	36	14	10	36.1365.0
6	G1/4"	6.5	23.5	42	17	10	36.1366.0
8	G1/8"	5.5	23.5	36	14	10	36.1367.0
8	G1/4"	6.5	24	42	17	10	36.1368.0

# dati tecnici raccordi automatici in polimero

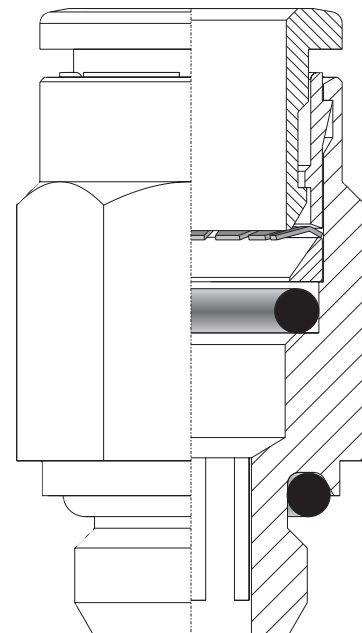
technical data

технические данные



tolleranze ammesse per i tubi PA11 e PA12 <i>tolerances for hoses PA11 and PA12</i> допускаемое отклонение для трубок PA11 и PA12	
diametro esterno tubo <i>external diameter of tube</i> наружный диам. трубки	tolleranza <i>tolerance</i> отклонение
4 ... 8 mm	-0.08 ... +0.05
10 ... 16 mm	-0.1 ... +0.05

tolleranze ammesse per i tubi in poliuretano (PU) <i>tolerances for polyurethane (PU) hoses</i> допускаемое отклонение для полиуретановых трубок (PU)	
diametro esterno tubo <i>external diameter of tube</i> наружный диам. трубки	tolleranza <i>tolerance</i> отклонение
4 ... 16 mm	-0.02 ... +0.02



## Materiali

Corpo: polibutilene (PBT), ottone nichelato

Pinza: acciaio

Guarnizioni: NBR

## Materials

Body: polybutylene (PBT), nicked brass

Clamp: steel

Seals: NBR

## Материалы

Корпус: полибутилен (PBT), никелированная латунь

Цанга: сталь

Уплотнения: резина NBR

Temperatura di esercizio <i>Temperature range</i> Рабочая температура	0 ... +60°C
Pressione di esercizio <i>Pressure range</i> Рабочее давление	max 10 bar
Fluido <i>Fluid</i> Рабочая среда	Aria filtrata con o senza lubrificazione <i>filtered, lubricated or non lubricated air</i> очищенный сжатый воздух со смазкой или без

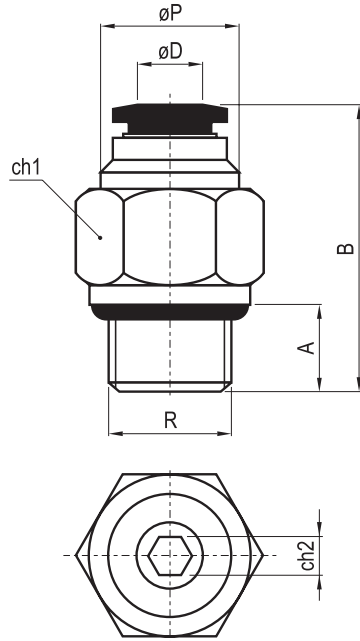
# raccordi automatici in polimero

push-in fittings фитинги цанговые быстроразъёмные



## AZC-G

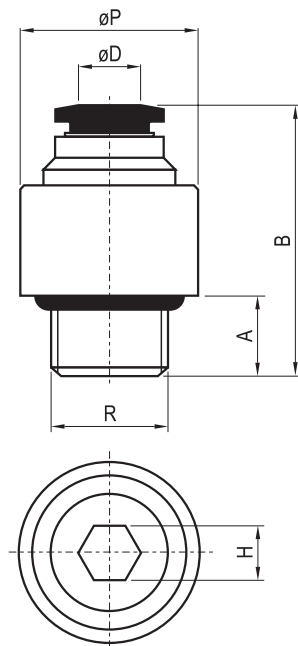
Raccordo diretto maschio cilindrico  
Straight male fitting, with cylindric thread  
Фитинг прямой с цилиндрической резьбой и уплотнительным кольцом



tubo (øD) tube трубка	R	øP	B	A	ch1	ch2	confez. package упак.	codice code код
4	M5	10	19.6	4	10	2	10	36.800.0
4	G1/8"	10	19.4	5.5	14	3	10	36.801.0
4	G1/4"	10	20.1	7	17	3	10	36.802.0
6	M5	12	20	4	12	2	10	36.803.0
6	G1/8"	12	19.5	5.5	14	4	10	36.804.0
6	G1/4"	12	21.8	7	17	4	10	36.805.0
6	G3/8"	12	19.3	7.5	20	4	10	36.806.0
8	G1/8"	14	25	5.5	14	5	10	36.807.0
8	G1/4"	14	23.5	7	17	6	10	36.808.0
8	G3/8"	14	20.5	7.5	20	6	10	36.809.0
8	G1/2"	14	24	10	24	6	10	36.810.0
10	G1/8"	17	28.5	5.5	14	5	10	36.811.0
10	G1/4"	17	30	7	17	6	10	36.812.0
10	G3/8"	17	27	7.5	20	8	10	36.813.0
10	G1/2"	17	30	10	24	8	10	36.814.0
12	G1/4"	20	32	7	17	6	10	36.815.0
12	G3/8"	20	28	7.5	20	8	10	36.816.0
12	G1/2"	20	30.5	10	24	8	5	36.817.0
16	G1/4"	25	34.2	7	24	8	5	36.818.0
16	G3/8"	25	35	7.5	24	8	5	36.819.0
16	G1/2"	25	38	10	24	10	5	36.820.0

## AZOC-G

Raccordo diretto maschio cilindrico con esagono per chiave incassato  
Straight male fitting, with cylindric thread and internal key hexagon  
Фитинг прямой с цилиндрической резьбой и внутренним шестиугольником для ключа



tubo (øD) tube трубка	øR	øP	B	A	H	confez. package упак.	codice code код
4	M5	10	19.6	4	2	10	36.1130.0
4	G1/8"	14	19.4	5.5	3	10	36.1131.0
4	G1/4"	17	20.1	7	3	10	36.1132.0
6	M5	12	20	4	2	10	36.1133.0
6	G1/8"	14	20	5.5	4	10	36.1134.0
6	G1/4"	17	22.3	7	4	10	36.1135.0
6	G3/8"	20	19.3	7.5	4	5	36.1136.0
8	G1/8"	14	25	5.5	4	10	36.1137.0
8	G1/4"	17	23.5	7	6	10	36.1138.0
8	G3/8"	20	20.5	7.5	6	5	36.1139.0
8	G1/2"	24	24	10	6	5	36.1140.0
10	G1/8"	17	28.5	5.5	5	10	36.1141.0
10	G1/4"	17	30	7	6	10	36.1142.0
10	G3/8"	20	27	7.5	8	5	36.1143.0
10	G1/2"	24	30	10	8	5	36.1144.0
12	G1/4"	20	32.5	7	6	5	36.1145.0
12	G3/8"	20	28.5	7.5	8	5	36.1146.0
12	G1/2"	24	31	10	8	5	36.1147.0

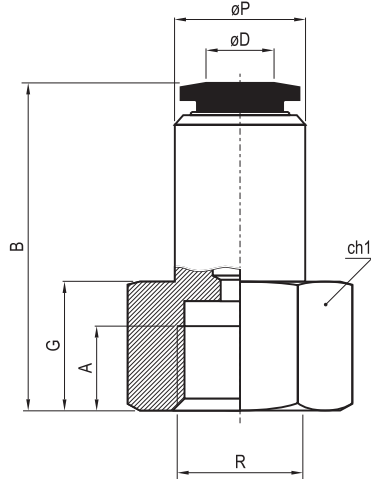
# raccordi automatici in polimero

push-in fittings фитинги цанговые быстроразъёмные



## AZCF-G

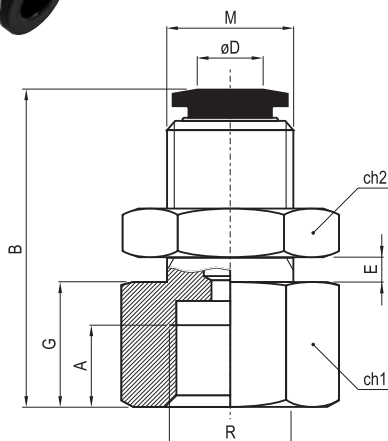
Raccordo diritto femmina  
Straight female fitting  
Фитинг прямой с внутренней  
цилиндрической резьбой



tubo (øD) tube трубка	R	øP	B	G	A	ch1	confez. package упак.	codice code код
4	G1/8"	10	24	10	8.5	14	10	36.944.0
4	G1/4"	10	27.5	12.5	11	17	10	36.945.0
6	G1/8"	12	24.5	10.5	8.5	14	10	36.946.0
6	G1/4"	12	27	13	11	17	10	36.947.0
6	G3/8"	12	28	14	12	21	10	36.948.0
8	G1/8"	14	26	10.5	8.5	14	10	36.949.0
8	G1/4"	14	28.5	13	11	17	10	36.950.0
8	G3/8"	14	29.5	14	12	21	10	36.951.0
8	G1/2"	14	31.5	16	14	24	10	36.952.0
10	G1/8"	17	29	10.5	8.5	17	10	36.953.0
10	G1/4"	17	32	13	11	17	10	36.954.0
10	G3/8"	17	33	14	12	21	10	36.955.0
10	G1/2"	17	35	16	14	24	10	36.956.0
12	G1/4"	20	33.5	13	11	21	10	36.957.0
12	G3/8"	20	34.5	14	12	21	10	36.958.0
12	G1/2"	20	36.5	16	14	24	5	36.959.0

## AZMF-G

Raccordo diritto femmina passaparte  
Straight female fitting with external thread  
for panel mounting  
Фитинг прямой с гайкой для монтажной  
панели и с внутренней цилиндрической  
резьбой



tubo (øD) tube трубка	R	B	G	A	E max	ch1	ch2	M	confez. package упак.	codice code код
4	G1/8"	24	10	8.5	5	14	14	M12x1	10	36.842.0
4	G1/4"	26.5	12	11	5	17	14	M12x1	10	36.843.0
6	G1/8"	24.5	10.5	8.5	6	14	17	M14x1	10	36.844.0
6	G1/4"	27	13	11	6	17	17	M14x1	10	36.845.0
6	G3/8"	28	14	12	6	21	17	M14x1	10	36.846.0
8	G1/8"	26	10.5	8.5	7	17	19	M16x1	10	36.847.0
8	G1/4"	28.5	13	11	7	17	19	M16x1	10	36.848.0
8	G3/8"	29.5	14	12	7	21	19	M16x1	10	36.849.0
8	G1/2"	34	16	14	7	24	19	M16x1	10	36.850.0
10	G1/8"	30	10.5	8.5	8	21	24	M20x1	10	36.851.0
10	G1/4"	32.5	13	11	8	21	24	M20x1	10	36.852.0
10	G3/8"	33.5	14	12	8	21	24	M20x1	10	36.853.0
10	G1/2"	37.2	16	14	8	24	24	M20x1	5	36.854.0
12	G1/4"	33.5	13	11	10	24	27	M22x1	5	36.855.0
12	G3/8"	34.5	14	12	10	24	27	M22x1	5	36.856.0
12	G1/2"	37	16	14	10	24	27	M22x1	5	36.857.0

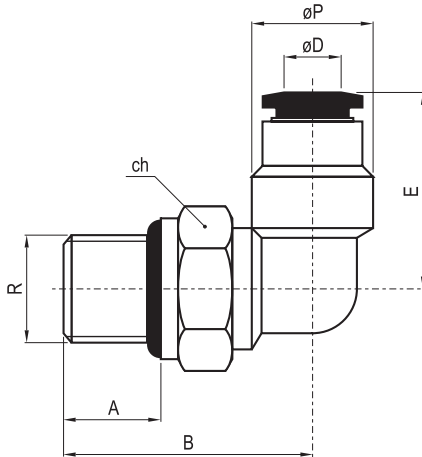
# raccordi automatici in polimero

push-in fittings фитинги цанговые быстроразъёмные



## AZL-G

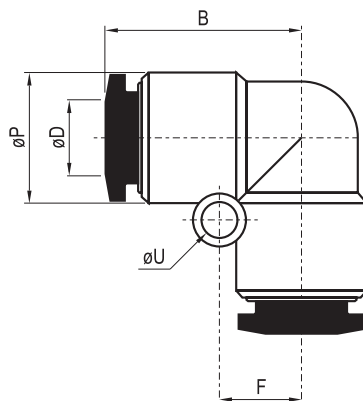
Raccordo a L orientabile maschio cilindrico  
Swivel L-fitting with cylindrical thread  
Поворотный L-образный фитинг с цилиндрической резьбой и уплотнительным кольцом



tubo (øD) tube трубка	R	øP	B	E	A	ch	confez. package упак.	codice code код
4	M5	11	19.3	18.2	4	10	10	36.750.0
4	G1/8"	11	19.1	18.2	5.5	14	10	36.751.0
4	G1/4"	11	19.3	18.2	7	17	10	36.752.0
6	M5	13	20.3	18.7	4	10	10	36.753.0
6	G1/8"	13	20.1	18.7	5.5	14	10	36.754.0
6	G1/4"	13	20.3	18.7	7	17	10	36.755.0
6	G3/8"	13	21.3	18.7	7.5	20	10	36.756.0
8	G1/8"	14.4	20.8	22.2	5.5	14	10	36.757.0
8	G1/4"	14.4	21	22.2	7	17	10	36.758.0
8	G3/8"	14.4	22	22.2	7.5	20	10	36.759.0
8	G1/2"	14.4	25	22.2	10	24	10	36.760.0
10	G1/8"	18.4	25.5	26.2	5.5	14	10	36.761.0
10	G1/4"	18.4	24.9	26.2	7	17	10	36.762.0
10	G3/8"	18.4	24.1	26.2	7.5	20	10	36.763.0
10	G1/2"	18.4	27	26.2	10	24	5	36.764.0
12	G1/4"	21	26.2	29.5	7	17	10	36.765.0
12	G3/8"	21	25.4	29.5	7.5	20	10	36.766.0
12	G1/2"	21	28.3	29.5	10	24	5	36.767.0
16	G1/4"	26	38.5	32.5	7	24	5	36.768.0
16	G3/8"	26	39.5	32.5	7.5	24	5	36.769.0
16	G1/2"	26	42	32.5	10	24	5	36.770.0

## AZUL

Raccordo a L intermedio  
Intermediate elbow connector  
L-образный фитинг-соединитель



tubo (øD) tube трубка	øP	F	øU	B	confez. package упак.	codice code код
4	11	7	3.2	18.5	10	36.970.0
6	13	8	3.2	18.7	10	36.971.0
8	14.4	10	3.2	22.7	10	36.972.0
10	18.4	12	4.2	27.7	10	36.973.0
12	21	13.5	4.2	29.5	5	36.974.0
16	26	15.5	5.2	32.5	5	36.975.0

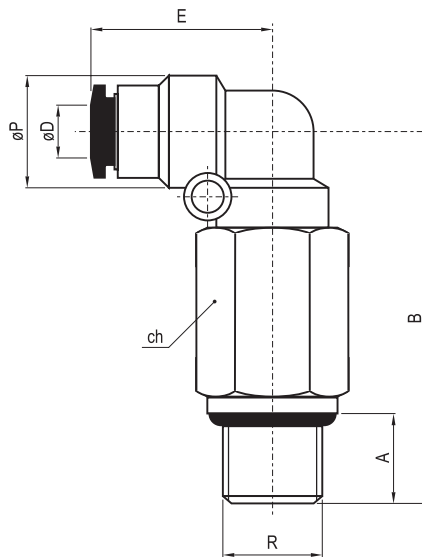
# raccordi automatici in polimero

push-in fittings фитинги цанговые быстроразъёмные



## AZLL-G

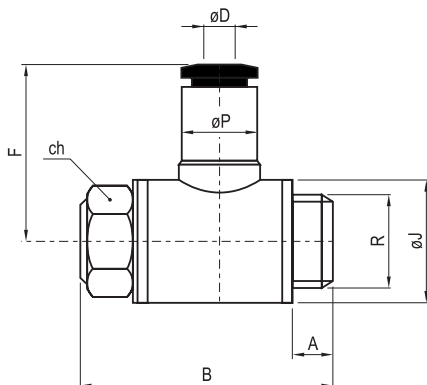
Raccordo a L orientabile lungo, maschio cilindrico  
 Long swivel L-fitting with cylindrical thread  
 Длинный поворотный L-образный фитинг с  
 цилиндрической резьбой и уплотнительным кольцом



tubo (øD) tube трубка	R	øP	B	E	A	ch	confez. package упак.	codice code код
4	M5	11	34	18.2	3.5	10	10	36.771.0
4	G1/8"	11	35.8	18.2	5.5	14	10	36.772.0
4	G1/4"	11	37.8	18.2	7	17	10	36.773.0
6	M5	13	35	18.7	4.2	12	10	36.774.0
6	G1/8"	13	38.1	18.7	5.5	14	10	36.775.0
6	G1/4"	13	40.1	18.7	7	17	10	36.776.0
6	G3/8"	13	42.2	18.7	7.5	20	10	36.777.0
8	G1/8"	14.4	43.3	22.2	5.5	14	10	36.778.0
8	G1/4"	14.4	45.3	22.2	7	17	10	36.779.0
8	G3/8"	14.4	46.3	22.2	7.5	20	5	36.780.0
8	G1/2"	14.4	49.3	22.2	10	24	5	36.781.0
10	G1/8"	18.4	53	26.2	5.5	17	5	36.782.0
10	G1/4"	18.4	53	26.2	7	17	5	36.783.0
10	G3/8"	18.4	54	26.2	7.5	20	5	36.784.0
10	G1/2"	18.4	57	26.2	10	24	5	36.785.0
12	G1/4"	21	60	29.5	7	21	2	36.786.0
12	G3/8"	21	60	29.5	7.5	21	2	36.787.0
12	G1/2"	21	61.3	29.5	10	24	2	36.788.0
16	G1/4"	26	63	32.5	7	24	2	36.789.0
16	G3/8"	26	64	32.5	7.5	24	2	36.790.0
16	G1/2"	26	66.5	32.5	10	24	2	36.791.0

## AZH-G

Asta con filetto maschio cilindrico assemblata con  
 anello singolo  
 Complete single assembled banjo  
 Угловой фитинг с сергой. Цилиндрическая резьба.



tubo (øD) tube трубка	R	øP	øJ	B	A	ch	F	confez. package упак.	codice code код
4	M5	11	10	17	4	8	20	10	36.1048.0
4	G1/8"	11	14.2	23.5	5	12	21.5	10	36.1049.0
4	G1/4"	11	18.2	28.5	8	14	23.7	10	36.1050.0
6	M5	13	10	17	4	8	20	10	36.1051.0
6	G1/8"	13	14.2	23.5	5	12	22.5	10	36.1052.0
6	G1/4"	13	18.2	28.5	8	14	24.7	10	36.1053.0
6	G3/8"	13	21.8	32.5	8.5	19	27.5	5	36.1054.0
8	G1/8"	14.4	14.2	23.5	5	12	25.3	10	36.1055.0
8	G1/4"	14.4	18.2	28.5	8	14	28.5	10	36.1056.0
8	G3/8"	14.4	21.8	32.5	8.5	19	29.5	5	36.1057.0
8	G1/2"	14.4	28	39	10.5	24	32	5	36.1058.0
10	G1/4"	18.4	18.2	28.5	8	14	32	5	36.1059.0
10	G3/8"	18.4	21.8	32.5	8.5	19	32.5	5	36.1060.0
10	G1/2"	18.4	28	39	10.5	24	35.5	5	36.1061.0
12	G1/4"	21	18.2	28.5	8	14	33.3	5	36.1062.0
12	G3/8"	21	21.8	32.5	8.5	19	35.5	5	36.1063.0
12	G1/2"	21	28	39	10.2	24	36.2	5	36.1064.0



# raccordi automatici in polimero

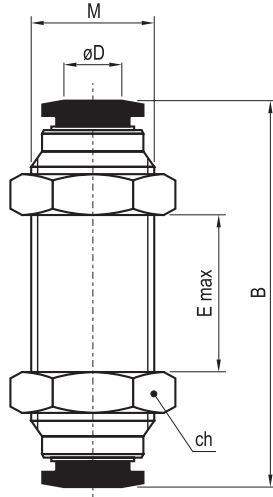
push-in fittings фитинги цанговые быстроразъёмные



## AZMM

Raccordo diritto intermedio passaparte  
Intermediate straight connector for panel mounting  
Фитинг-соединитель прямой с монтажной резьбой на корпусе и гайками

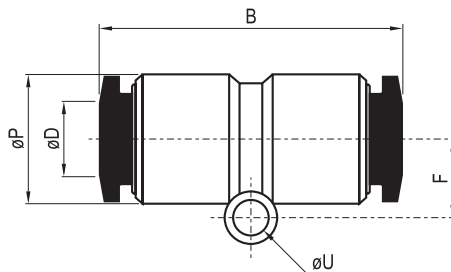
tubo (øD) tube трубка	M	B	ch	E max	confez. package упак.	codice code код
4	M12x1	30.5	14	6	10	36.792.0
6	M14x1	31	17	12	10	36.793.0
8	M16x1	34.5	19	12.5	10	36.794.0
10	M20x1	41.5	24	16	10	36.795.0
12	M22x1	45	27	14.5	5	36.796.0



## AZUC

Raccordo diritto intermedio  
Intermediate straight connector  
Фитинг-соединитель прямой

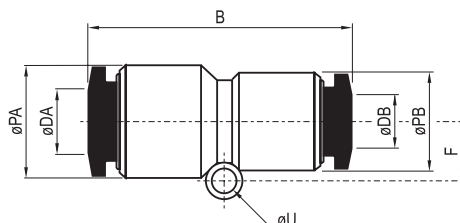
tubo (øD) tube трубка	øP	F	øU	B	confez. package упак.	codice code код
4	11	6	4.2	33.5	10	36.960.0
6	13	6.7	4.2	35.5	10	36.961.0
8	14.4	7.6	4.2	38.5	10	36.962.0
10	18.4	9	4.2	45	10	36.963.0
12	21	10	4.2	47.5	10	36.964.0
16	26	-	-	49	5	36.965.0



## AZG

Raccordo diritto intermedio con riduzione  
Intermediate straight connector with reduction  
Фитинг-соединитель прямой с редукцией

tubo (øDA) tube трубка	tubo (øDB) tube трубка	øPA	øPB	F	øU	B	confez. package упак.	codice code код
6	4	13	11	6.7	4.2	35	10	36.966.0
8	6	14.4	13	7.6	4.2	35.5	10	36.967.0
10	8	18.4	14.4	9	4.2	41.5	10	36.968.0
12	10	21	18.4	10	4.2	46	10	36.969.0



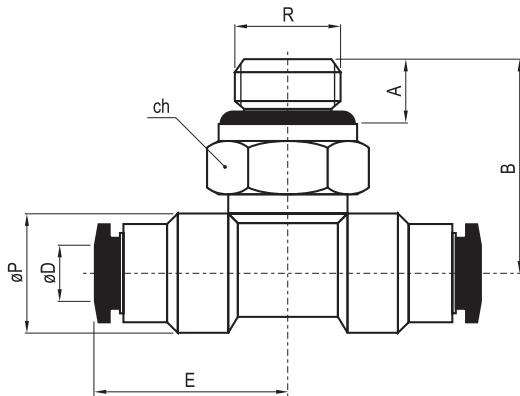
# raccordi automatici in polimero

push-in fittings фитинги цанговые быстроразъёмные



## AZT-G

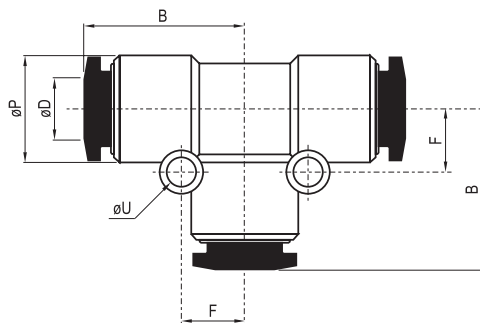
Raccordo a T orientabile maschio cilindrico  
Swivel T-fitting, cylindric thread on the central leg  
Поворотный Т-образный фитинг с цилиндрической резьбой и уплотнительным кольцом



tubo (ØD) tube трубка	R	ØP	B	E	A	ch	confez. package упак.	codice code код
4	M5	11	21	18.5	4	10	10	36.821.0
4	G1/8"	11	22.5	18.5	5.5	14	10	36.822.0
4	G1/4"	11	24.5	18.5	7	17	10	36.823.0
6	M5	13	23	19	4	10	10	36.824.0
6	G1/8"	13	24	19	5.5	14	10	36.825.0
6	G1/4"	13	26	19	7	17	10	36.826.0
6	G3/8"	13	27.1	19	7.5	20	10	36.827.0
8	G1/8"	14.4	24.5	21.7	5.5	14	10	36.828.0
8	G1/4"	14.4	26.5	21.7	7	17	10	36.829.0
8	G3/8"	14.4	27.6	21.7	7.5	20	10	36.830.0
8	G1/2"	14.4	30.5	21.7	10	24	5	36.831.0
10	G1/8"	18.4	29.5	27.4	5.5	17	5	36.832.0
10	G1/4"	18.4	31	27.4	7	17	5	36.833.0
10	G3/8"	18.4	32	27.4	7.5	20	5	36.834.0
10	G1/2"	18.4	35	27.4	10	24	5	36.835.0
12	G1/4"	21	32	28	7	20	5	36.836.0
12	G3/8"	21	33	28	7.5	20	5	36.837.0
12	G1/2"	21	36	28	10	24	5	36.838.0
16	G1/4"	26	38	32	7	24	4	36.839.0
16	G3/8"	26	39	32	7.5	24	4	36.840.0
16	G1/2"	26	41.5	32	10	24	4	36.841.0

## AZUT

Raccordo a T intermedio  
T-connector  
Т-образный фитинг-соединитель



tubo (ØD) tube трубка	ØP	ØU	F	B	confez. package упак.	codice code код
4	11	3.2	7	18.5	10	36.976.0
6	13	3.2	8	19	10	36.977.0
8	14.4	3.2	9	22	10	36.978.0
10	18.4	4.2	12	28	5	36.979.0
12	21	4.2	13.5	29	5	36.980.0
16	26	5.2	15.5	32	4	36.981.0

# raccordi automatici in polimero

push-in fittings фитинги цанговые быстроразъёмные

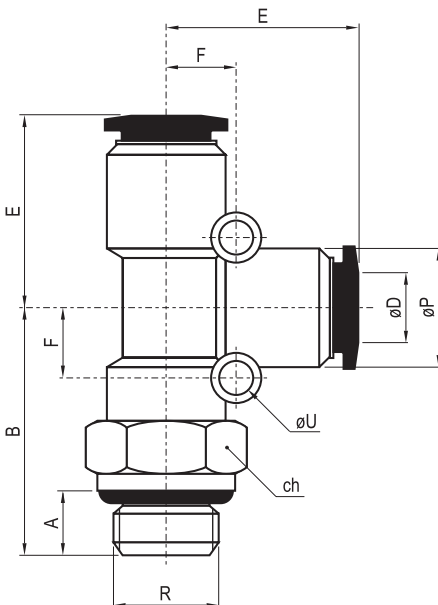


## AZST-G

Raccordo a T orientabile maschio laterale cilindrico

Swivel T-fitting, cylindric thread on the lateral leg

Поворотный Т-образный фитинг с боковой цилиндрической резьбой и уплотнительным кольцом



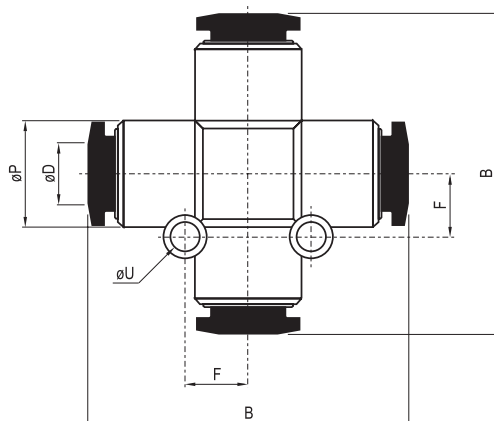
tubo (øD) tube трубка	R	øP	B	E	øU	F	A	ch	confez. package упак.	codice code код
4	M5	11	22.5	18.5	3.2	7	4	10	10	36.859.0
4	G1/8"	11	24	18.5	3.2	7	5.5	14	10	36.860.0
4	G1/4"	11	26	18.5	3.2	7	7	17	10	36.861.0
6	M5	13	23.5	19	3.2	8	4	12	10	36.862.0
6	G1/8"	13	24.5	19	3.2	8	5.5	14	10	36.863.0
6	G1/4"	13	26.5	19	3.2	8	7	17	10	36.864.0
6	G3/8"	13	27.5	19	3.2	8	7.5	20	10	36.865.0
8	G1/8"	14.4	27	21.7	3.2	9	5.5	14	10	36.866.0
8	G1/4"	14.4	29	21.7	3.2	9	7	17	10	36.867.0
8	G3/8"	14.4	30	21.7	3.2	9	7.5	20	10	36.868.0
8	G1/2"	14.4	33	21.7	3.2	9	10	24	5	36.869.0
10	G1/8"	18.4	32.5	27.4	4.2	12	5.5	17	5	36.870.0
10	G1/4"	18.4	34	27.4	4.2	12	7	17	5	36.871.0
10	G3/8"	18.4	35	27.4	4.2	12	7.5	17	5	36.872.0
10	G1/2"	18.4	38	27.4	4.2	12	10	20	5	36.873.0
12	G1/4"	21	36	28	4.2	13.5	7	20	5	36.874.0
12	G3/8"	21	36.5	28	4.2	13.5	7.5	20	5	36.875.0
12	G1/2"	21	39.5	28	4.2	13.5	10	24	5	36.876.0
16	G1/4"	26	38	32	5.2	15	7	24	4	36.877.0
16	G3/8"	26	39	32	5.2	15	7.5	24	4	36.878.0
16	G1/2"	26	41.5	32	5.2	15	10	24	4	36.879.0

## AZZA

Raccordo a croce intermedio

Cross connector

Крестообразный фитинг-соединитель



tubo (øD) tube трубка	øP	F	øU	B	confez. package упак.	codice code код
4	11	7	3.2	37	10	36.991.0
6	13	8	3.2	38	10	36.992.0
8	14.4	9	3.2	45	5	36.993.0
10	18.4	12	4.2	56.5	5	36.994.0
12	21	13.3	4.2	58	5	36.995.0

# raccordi automatici in polimero

push-in fittings фитинги цанговые быстроразъёмные

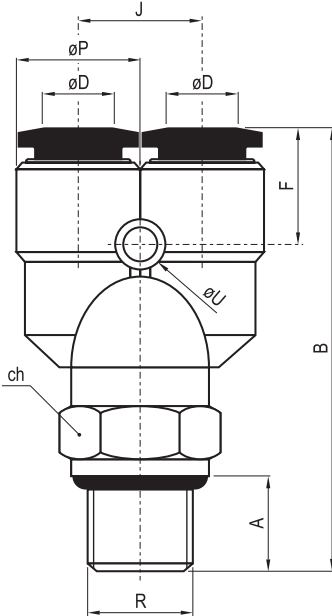


## AZWT-G

Raccordo a Y orientabile maschio cilindrico

Swivel Y-fitting, cylindric thread on the central leg

Поворотный Y-образный фитинг с цилиндрической резьбой и уплотнительным кольцом



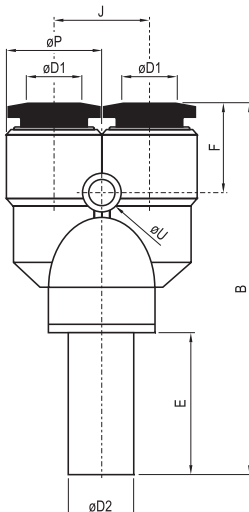
tubo (øD) tube трубка	R	øP	B	F	øU	J	A	ch	confez. package упак.	codice code код
4	M5	11	41.5	14	3.2	11	3.5	10	10	36.880.0
4	G1/8"	11	40.5	14	3.2	11	5.5	14	10	36.881.0
4	G1/4"	11	42.5	14	3.2	11	7	17	10	36.882.0
6	M5	13	41.5	14.5	3.2	13	4.2	12	10	36.883.0
6	G1/8"	13	42.5	14.5	3.2	13	5.5	14	10	36.884.0
6	G1/4"	13	44.5	14.5	3.2	13	7	17	10	36.885.0
6	G3/8"	13	45.5	14.5	3.2	13	7.5	20	10	36.886.0
8	G1/8"	14.4	44	18.2	3.2	15	5.5	14	10	36.887.0
8	G1/4"	14.4	46	18.2	3.2	15	7	17	10	36.888.0
8	G3/8"	14.4	47	18.2	3.2	15	7.5	20	10	36.889.0
8	G1/2"	14.4	50	18.2	3.2	15	10	24	5	36.890.0
10	G1/8"	18.4	54	21	4.2	18	5.5	17	5	36.891.0
10	G1/4"	18.4	55.5	21	4.2	18	7	17	5	36.892.0
10	G3/8"	18.4	56.5	21	4.2	18	7.5	20	5	36.893.0
10	G1/2"	18.4	59.5	21	4.2	18	10	24	5	36.894.0
12	G1/4"	21	59	21.5	4.2	21	7	20	5	36.895.0
12	G3/8"	21	59.5	21.5	4.2	21	7.5	20	5	36.896.0
12	G1/2"	21	62.5	21.5	4.2	21	10	24	5	36.897.0
16	G1/4"	26	66	22	5.2	26	7	24	2	36.898.0
16	G3/8"	26	67	22	5.2	26	7.5	24	2	36.899.0
16	G1/2"	26	69.5	22	5.2	26	10	24	2	36.900.0

## AZWJ

Raccordo a Y con codolo riduzione

Y-connector with male adapter and reducer

Y-образный фитинг-редуктор со штуцером



tubo (øD2) tube трубка	tubo (øD1) tube трубка	øP	F	J	øU	B	E	confez. package упак.	codice code код
6	4	11	14	11	3.2	49	18	10	36.1025.0
8	6	13	14.5	13	3.2	57	24	10	36.1026.0
10	8	14.4	18.2	15	3.2	60.5	26	5	36.1027.0
12	10	18.4	21	18	4.2	70.5	26.5	5	36.1028.0

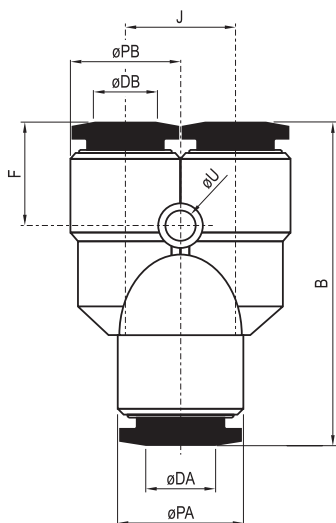
# raccordi automatici in polimero

push-in fittings фитинги цанговые быстроразъёмные



## AZW

Raccordo a Y intermedio con riduzione  
Y-connector with reduction  
Y-образный фитинг-соединитель с редукцией

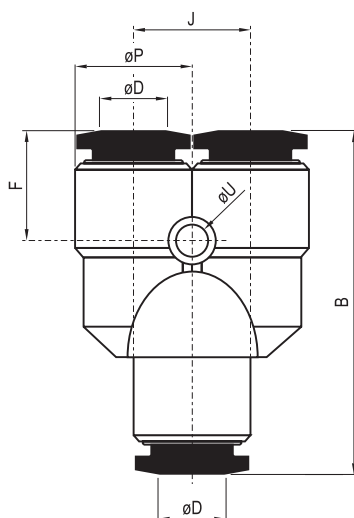


tubo (øDA) tube трубка	tubo (øDB) tube трубка	øPA	øPB	F	J	øU	B	confez. package упак.	codice code код
6	4	13	13	14.5	13	3.2	37	10	36.987.0
8	6	14.4	14.4	18.2	15	3.2	38.5	10	36.988.0
10	8	18.4	18.4	21	18	4.2	49	10	36.989.0
12	10	21	21	21.5	21	4.2	52.5	5	36.990.0



## AZY

Raccordo a Y intermedio  
Y-connector  
Y-образный фитинг-соединитель

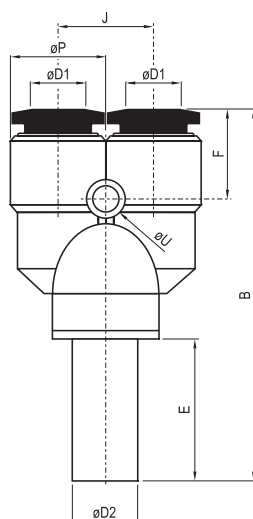


tubo (øD) tube трубка	øP	F	J	øU	B	confez. package упак.	codice code код
4	11	14	11	3.2	35	10	36.982.0
6	13	14.5	13	3.2	37	10	36.983.0
8	14.4	18.2	15	3.2	39	10	36.984.0
10	18.4	21	18	4.2	49.5	10	36.985.0
12	21	21.5	21	4.2	52.5	5	36.986.0



## AZYJ

Raccordo a Y con codolo  
Y-connector with male adapter  
Y-образный фитинг со штуцером



tubo (øD1) tube трубка	tubo (øD2) tube трубка	øP	F	J	øU	B	E	confez. package упак.	codice code код
4	4	11	14	11	3.2	51	17	10	36.1020.0
6	6	13	14.5	13	3.2	53	20	10	36.1021.0
8	8	14.4	18.2	15	3.2	56.5	22	10	36.1022.0
10	10	18.4	21	18	4.2	67.5	23.5	5	36.1023.0
12	12	21	21.5	21	4.2	73	26	5	36.1024.0



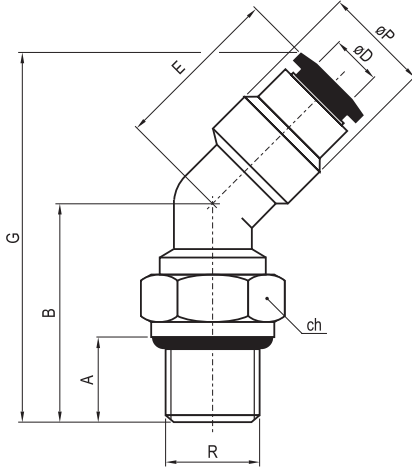
# raccordi automatici in polimero

push-in fittings фитинги цанговые быстроразъёмные



## AZL45-G

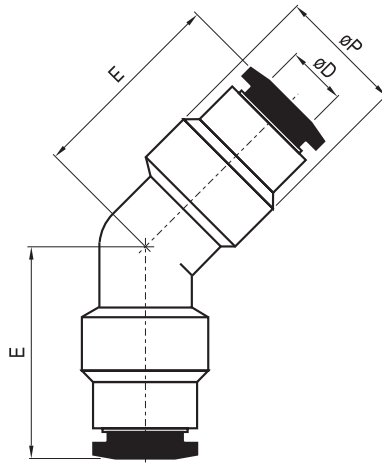
Raccordo a 45° orientabile maschio cilindrico  
Swivel 45° fitting  
Поворотный фитинг 45° с цилиндрической резьбой и уплотнительным кольцом



tubo (øD) tube трубка	R	øP	B	G	E	A	ch	confez. package упак.	codice code код
4	G1/8"	11	23.7	40.5	18.2	5.5	14	10	36.1070.0
4	G1/4"	11	25.7	42.5	18.2	7	17	10	36.1071.0
6	G1/8"	13	24.2	42	18.7	5.5	14	10	36.1073.0
6	G1/4"	13	26.2	43	18.7	7	17	10	36.1074.0
8	G1/8"	14.4	27	47.7	22	5.5	14	10	36.1076.0
8	G1/4"	14.4	29	49.7	22	7	17	10	36.1077.0
8	G1/2"	14.4	33	53.7	22	10	24	10	36.1079.0
10	G1/8"	18.4	31.5	56.5	26	5.5	17	10	36.1080.0
10	G1/4"	18.4	33	58	26	7	17	10	36.1081.0
10	G1/2"	18.4	37	62	26	10	20	5	36.1083.0
12	G1/4"	21	36	64.3	29.5	7	20	5	36.1084.0
12	G1/2"	21	39.5	67.8	29.5	10	24	5	36.1086.0

## AZUL45

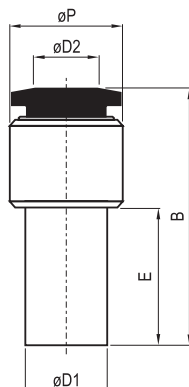
Raccordo intermedio a 45°  
45° intermediate connector  
Фитинг-соединитель 45°



tubo (øD) tube трубка	øP	E	confez. package упак.	codice code код
4	11	18.2	10	36.1087.0
6	13	18.7	10	36.1088.0
8	14.4	22	10	36.1089.0
10	18.4	26	10	36.1090.0
12	21	29.5	5	36.1091.0

## AZGJ

Riduzione  
Reducer  
Редуктор



tubo (øD1) tube трубка	tubo (øD2) tube трубка	øP	B	E	confez. package упак.	codice code код
6	4	11	37.5	21	10	36.1007.0
8	4	11	37.5	21	10	36.1008.0
8	6	13	38.5	24.5	10	36.1009.0
10	6	13	38.5	24.5	10	36.1010.0
10	8	14.4	44.5	25	10	36.1011.0
12	6	13	38.5	25	10	36.1012.0
12	8	14.4	44.5	25	10	36.1013.0
12	10	18.4	49	25	10	36.1014.0

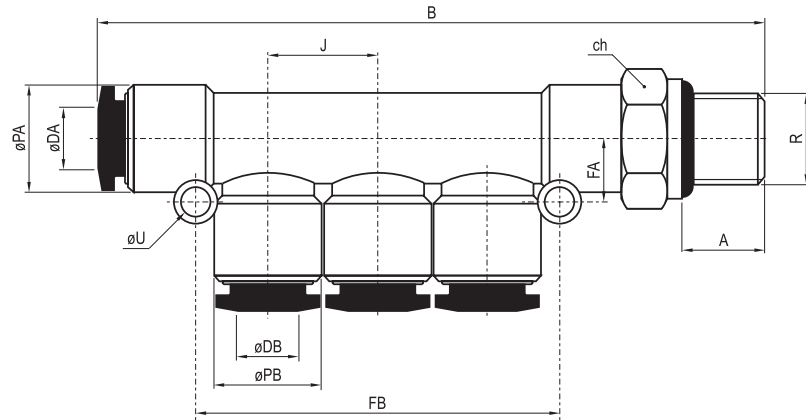
# raccordi automatici in polimero

push-in fittings фитинги цанговые быстроразъёмные



## AZKD-G

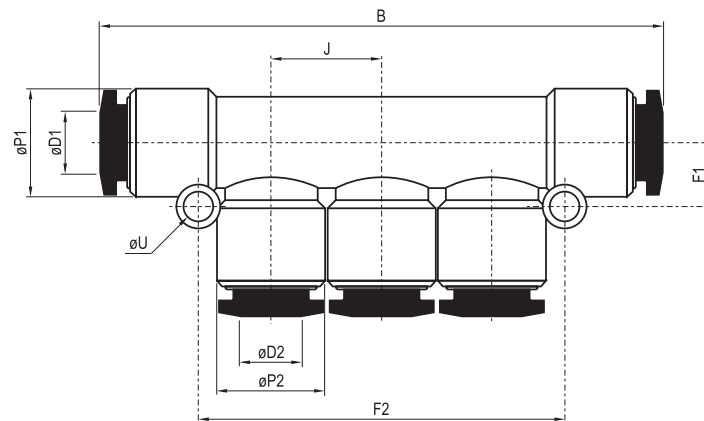
Raccordo multi T orientabile maschio cilindrico  
Swivel multi T-fitting with cylindric thread at one end  
Поворотный разветвитель с цилиндрической резьбой и уплотнительным кольцом.



tubo (ØDA) tube трубка	tubo (ØDB) tube трубка	R	ØPA	ØPB	J	A	ch	FA	FB	ØU	B	confez. package упак.	codice code код
6	4	G1/8"	14.4	13	13	5.5	14	9	41	3.2	65	5	36.901.0
8	4	G1/4"	18.4	14.4	14.5	7	17	11	48	4.2	87	5	36.902.0
8	6	G1/4"	18.4	14.4	14.5	7	17	11	48	4.2	87	5	36.903.0
10	8	G3/8"	18.4	14.4	14.5	7.5	20	11	48	4.2	89	5	36.904.0

## AZKG

Raccordo multi T intermedio  
Multi T-connector  
Разветвитель-соединитель



tubo (ØD1) tube трубка	tubo (ØD2) tube трубка	ØP1	ØP2	J	F1	F2	ØU	B	confez. package упак.	codice code код
6	4	14.4	13	13	9	42	3.2	60	5	36.996.0
8	4	18.4	14.4	14.5	11	48	4.2	80	5	36.997.0
8	6	18.4	14.4	14.5	11	48	4.2	80	5	36.998.0
10	6	18.4	14.4	14.5	11	48	4.2	82	5	36.999.0
10	8	18.4	14.4	14.5	11	48	4.2	82	5	36.1000.0

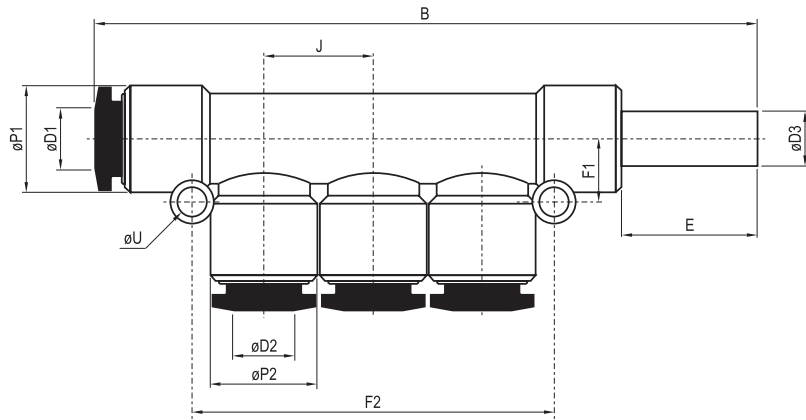
# raccordi automatici in polimero

push-in fittings фитинги цанговые быстроразъёмные



## AZKJ

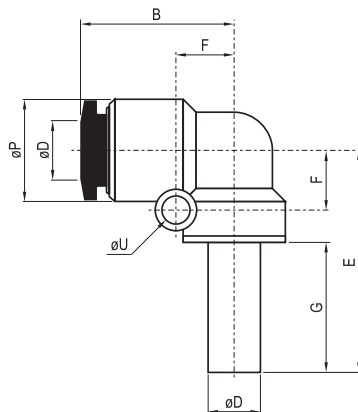
Raccordo multi T con codolo  
Multi T-connector with male adapter  
Разветвитель-соединитель со штуцером



tubo (øD1) tube трубка	tubo (øD2) tube трубка	øD3	øP1	øP2	J	F1	F2	øU	B	E	confez. package упак.	codice code код
6	4	6	14.4	13	13	9	42	3.2	81	20	5	36.1002.0
8	4	8	18.4	14.4	14.5	11	48	4.2	104.5	22	5	36.1003.0
8	6	8	18.4	14.4	14.5	11	48	4.2	106	23.5	5	36.1004.0
10	8	10	18.4	14.4	14.5	11	48	4.2	109.5	26	5	36.1006.0

## AZLJ

Raccordo a L con codolo  
Elbow connector with male adapter  
L-образный фитинг со штуцером



tubo (øD) tube трубка	øP	F	øU	E	G	B	confez. package упак.	codice code код
4	11	7	3.2	31.5	17	18.5	10	36.1015.0
6	13	8	3.2	34.7	20	18.7	10	36.1016.0
8	14.4	10	3.2	40	22	22.7	10	36.1017.0
10	18.4	12	4.2	45.8	23.5	27.7	10	36.1018.0
12	21	13.5	4.2	50	26	29.5	5	36.1019.0



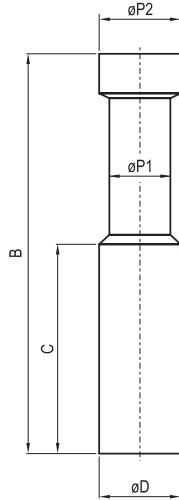
# raccordi automatici in polimero

push-in fittings фитинги цанговые быстроразъёмные



## AZP

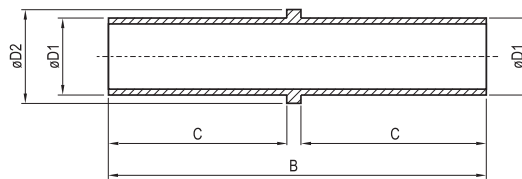
Тappo maschio  
Plug  
Заглушка



tubo ( $\phi D$ ) tube трубка	$\phi P1$	$\phi P2$	C	B	confez. package упак.	codice code код
4	3	5	15	28	10	36.1035.0
6	3	7	17	33	10	36.1036.0
8	4	9	18	37	10	36.1037.0
10	5	11	20.5	42	10	36.1038.0
12	6	13	23	44	10	36.1039.0

## AZIJ

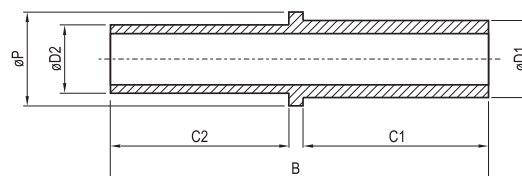
Giunzione doppia  
Double connector for push-in fittings  
Трубка-соединитель к цанговым фитингам



tubo ( $\phi D1$ ) tube трубка	$\phi D2$	C	B	confez. package упак.	codice code код
4	5	17.5	35	10	36.1029.0
6	7	19	39.5	10	36.1030.0
8	9	21.5	45	10	36.1031.0
10	11	23	48.5	10	36.1032.0
12	13.5	25	53	10	36.1033.0
16	18	28	59.5	10	36.1034.0

## AZIG

Giunzione doppia con riduzione  
Double connector with reducer for push-in fittings  
Трубка-соединитель с редукцией к цанговым фитингам



tubo ( $\phi D1$ ) tube трубка	tubo ( $\phi D2$ ) tube трубка	$\phi P$	C1	C2	B	confez. package упак.	codice code код
6	4	7	19	17	37.5	10	36.1040.0
8	6	9	21.5	19	42.5	10	36.1042.0
10	8	11	23	21.5	47	10	36.1044.0
12	10	13.5	25	23	51	10	36.1046.0
16	12	18	28	25	56.5	5	36.1047.0

# raccordi automatici in polimero

push-in fittings фитинги цанговые быстроразъёмные

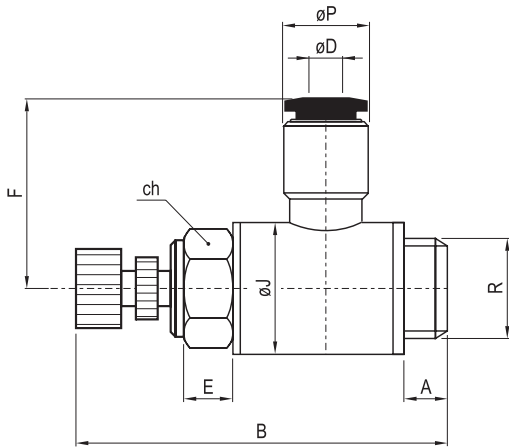


## AZSC-GV

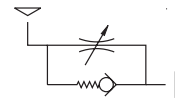
Raccordo a L con regolatore di flusso per valvola

L-fitting with flow regulator for valve

L-образный дроссель с обратным клапаном для распределителей



tubo (ØD) tube трубка	R	ØP	ØJ	B	A	E	F	ch	confez. package упак.	codice code код
4	M5	11	10	29	3.5	4.5	20	8	10	36.922.0
4	G1/8"	11	14.2	39	5	4	21.5	12	10	36.923.0
4	G1/4"	11	18.2	45.5	8	4	23.7	14	10	36.924.0
6	M5	13	10	29	3.5	4.5	20	8	10	36.925.0
6	G1/8"	13	14.2	39	5	4	22.5	12	10	36.926.0
6	G1/4"	13	18.2	45.5	8	4	24.7	14	10	36.927.0
6	G3/8"	13	21.8	54	8.5	4.5	27.5	19	5	36.928.0
8	G1/8"	14.4	14.2	39	5	4	25.3	12	10	36.929.0
8	G1/4"	14.4	18.2	45.5	8	4	28.5	14	10	36.930.0
8	G3/8"	14.4	21.8	54	8.5	4.5	29.5	19	5	36.931.0
8	G1/2"	14.4	28	61	10.5	5.5	32	24	5	36.932.0
10	G1/4"	18.4	18.2	45.5	8	4	32	14	5	36.933.0
10	G3/8"	18.4	21.8	54	8.5	4.5	32.5	19	5	36.934.0
10	G1/2"	18.4	28	61	10.5	5.5	35.5	24	5	36.935.0
12	G1/4"	21	18.2	45.5	8	4	33.3	14	5	36.936.0
12	G3/8"	21	21.8	54	8.5	4.5	35.5	19	5	36.937.0
12	G1/2"	21	28	61	10.2	5.5	36.2	24	5	36.938.0

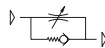
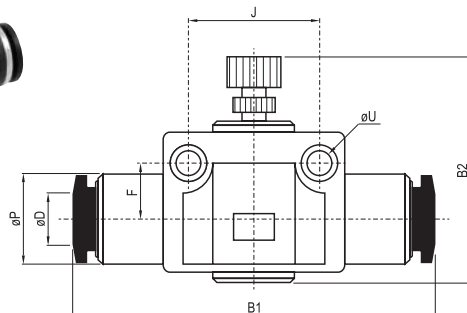


## NSF

Regolatore di flusso unidirezionale

Uni-directional flow regulator

Дроссель



tubo (ØD) tube трубка	ØP	J	F	ØU	B1	B2	confez. package упак.	codice code код
4	11	14	6.5	3.2	39.5	29	10	36.939.0
6	13	20	8.5	4.2	47	42.5	10	36.940.0
8	14.4	22	9.5	4.2	51.5	45.5	5	36.941.0
10	18.4	26	11	4.2	63	52.3	5	36.942.0
12	21	32	13	4.2	73	56.5	5	36.943.0

# raccordi automatici in polimero

push-in fittings фитинги цанговые быстроразъёмные



## AZSC-G

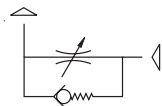
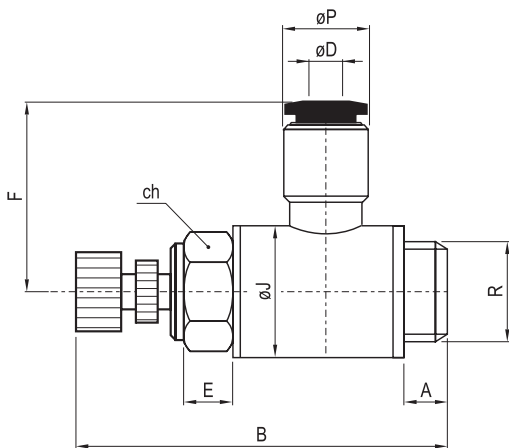
Raccordo a L con regolatore di flusso per cilindro

L-fitting with flow regulator for cylinder

L-образный дроссель с обратным клапаном для цилиндров



tubo (øD) tube трубка	R	øP	øJ	B	A	E	F	ch	confez. package упак.	codice code код
4	M5	11	10	29	3.5	4.5	20	8	10	36.905.0
4	G1/8"	11	14.2	39	5	4	21.5	12	10	36.906.0
4	G1/4"	11	18.2	45.5	8	4	23.7	14	10	36.907.0
6	M5	13	10	29	3.5	4.5	20	8	10	36.908.0
6	G1/8"	13	14.2	39	5	4	22.5	12	10	36.909.0
6	G1/4"	13	18.2	45.5	8	4	24.7	14	10	36.910.0
6	G3/8"	13	21.8	54	8.5	4.5	27.5	19	5	36.911.0
8	G1/8"	14.4	14.2	39	5	4	25.3	12	10	36.912.0
8	G1/4"	14.4	18.2	45.5	8	4	28.5	14	10	36.913.0
8	G3/8"	14.4	21.8	54	8.5	4.5	29.5	19	5	36.914.0
8	G1/2"	14.4	28	61	10.5	5.5	32	24	5	36.915.0
10	G1/4"	18.4	18.2	45.5	8	4	32	14	5	36.916.0
10	G3/8"	18.4	21.8	54	8.5	4.5	32.5	19	5	36.917.0
10	G1/2"	18.4	28	61	10.5	5.5	35.5	24	5	36.918.0
12	G1/4"	21	18.2	45.5	8	4	33.3	14	5	36.919.0
12	G3/8"	21	21.8	54	8.5	4.5	35.5	19	5	36.920.0
12	G1/2"	21	28	61	10.2	5.5	36.2	24	5	36.921.0



# raccordi filettati standard

standard threaded fittings соединения и переходники резьбовые

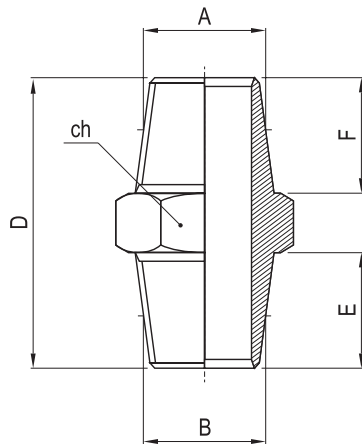


## RC020

Nipplo conico maschio-maschio

*Conic nipple male-male*

Переходник с двумя наружными коническими резьбами



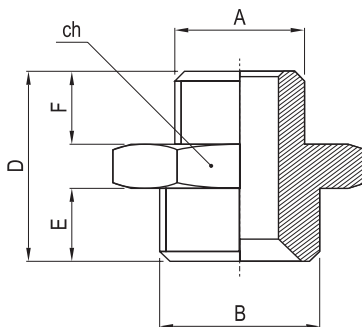
A	B	D	E	F	ch	confez. package упак.	codice code КОД
R1/8"	R1/8"	20.5	8	8	12	50	36.259.0
R1/8"	R1/4"	24	11	8	14	50	36.260.0
R1/8"	R3/8"	24.5	11.5	8	17	50	36.261.0
R1/4"	R1/4"	27	11	11	14	50	36.263.0
R1/4"	R3/8"	27.5	11.5	11	17	50	36.264.0
R1/4"	R1/2"	30.5	14	11	22	50	36.265.0
R3/8"	R3/8"	28	11.5	11.5	17	50	36.266.0
R3/8"	R1/2"	31	14	11.5	22	50	36.267.0
R1/2"	R1/2"	33.5	14	14	22	50	36.268.0
R1/2"	R3/4"	37	16.5	14	27	25	36.269.0
R3/4"	R3/4"	39.5	16.5	16.5	27	20	36.270.0

## RC030

Nipplo cilindrico maschio-maschio

*Cylindric nipple male-male*

Переходник с двумя наружными цилиндрическими резьбами



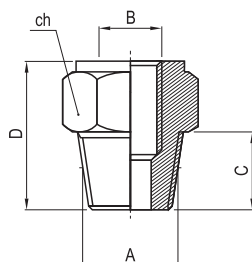
A	B	D	E	F	ch	confez. package упак.	codice code КОД
M5	M5	11.5	4	4	8	50	36.248.0
M5	G1/8"	14.5	6	4	14	50	36.249.0
G1/8"	G1/8"	16.5	6	6	14	50	36.250.0
G1/8"	G1/4"	19	8	6	17	50	36.251.0
G1/8"	G3/8"	20	9	6	19	50	36.252.0
G1/4"	G1/4"	21	8	8	17	50	36.253.0
G1/4"	G3/8"	22	9	8	19	50	36.254.0
G1/4"	G1/2"	23.5	10	8	24	50	36.255.0
G3/8"	G3/8"	23	9	9	19	50	36.256.0
G3/8"	G1/2"	24.5	10	9	24	50	36.257.0
G1/2"	G1/2"	25.5	10	10	24	25	36.258.0

## RC040

Maggiorazione maschio-femmina conica

*Conic male-female increaser*

Расширитель с конической резьбой



A	B	C	D	ch	confez. package упак.	codice code КОД
R1/8"	G1/8"	8	18	14	50	36.296.0
R1/8"	G1/4"	8	21.5	17	50	36.297.0
R1/8"	G3/8"	8	22.5	22	50	36.298.0
R1/4"	G1/4"	11	24.5	17	50	36.299.0
R1/4"	G3/8"	11	25.5	22	50	36.300.0
R1/4"	G1/2"	11	29	24	50	36.301.0
R3/8"	G3/8"	11.5	26	22	50	36.302.0
R3/8"	G1/2"	11.5	29.5	24	50	36.303.0
R1/2"	G1/2"	14	32	26	25	36.304.0

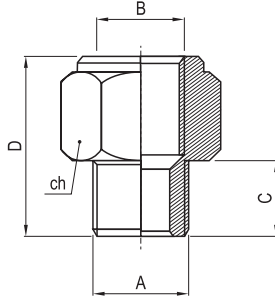
# raccordi filettati standard

standard threaded fittings соединения и переходники резьбовые



## RC050

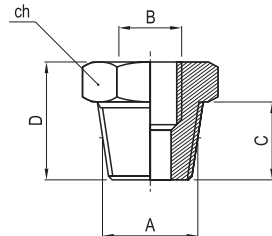
Maggiorazione maschio-femmina cilindrica  
Cylindric male-female increaser  
Расширитель с цилиндрической резьбой



A	B	C	D	ch	confez. package упак.	codice code КОД
M5	G1/8"	4	14.5	14	50	36.306.0
G1/8"	G1/8"	6	16	14	50	36.307.0
G1/8"	G1/4"	6	19.5	17	50	36.308.0
G1/8"	G3/8"	6	20.5	22	50	36.309.0
G1/4"	G1/4"	8	21.5	17	50	36.310.0
G1/4"	G3/8"	8	22.5	22	50	36.311.0
G1/4"	G1/2"	8	26	24	50	36.312.0
G3/8"	G3/8"	9	23.5	22	50	36.313.0
G3/8"	G1/2"	9	27	24	50	36.314.0
G1/2"	G1/2"	10	28	26	25	36.315.0

## RC080

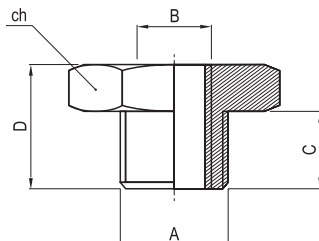
Riduzione maschio-femmina conica  
Conic male-female reducer  
Редукция с конической резьбой



A	B	C	D	ch	confez. package упак.	codice code КОД
R1/4"	G1/8"	11	16	14	50	36.279.0
R3/8"	G1/8"	11.5	16.5	17	50	36.280.0
R1/2"	G1/8"	14	19.5	22	25	36.281.0
R3/8"	G1/4"	11.5	16.5	17	50	36.282.0
R1/2"	G1/4"	14	19.5	22	50	36.283.0
R1/2"	G3/8"	14	19.5	22	50	36.284.0
R3/4"	G1/2"	16.5	23	27	20	36.285.0

## RC090

Riduzione maschio-femmina cilindrica  
Cylindric male-female reducer  
Редукция с цилиндрической резьбой



A	B	C	D	ch	confez. package упак.	codice code КОД
G1/8"	M5	6	10.5	14	50	36.288.0
G1/4"	G1/8"	8	13	17	50	36.289.0
G3/8"	G1/8"	9	14	19	50	36.290.0
G3/8"	G1/4"	9	14	19	50	36.291.0
G1/2"	G1/8"	10	15.5	24	25	36.660.0
G1/2"	G1/4"	10	15.5	24	50	36.292.0
G1/2"	G3/8"	10	15.5	24	50	36.293.0

# raccordi filettati standard

standard threaded fittings соединения и переходники резьбовые

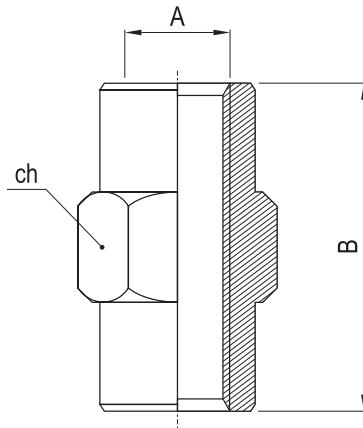


## RC100

Manicotto femmina-femmina

*Sleeve female-female*

Муфта с внутренними цилиндрическими резьбами



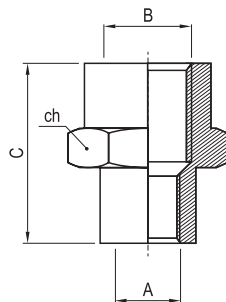
A	B			ch	confez. package упак.	codice code код
M5	11			8	50	36.273.0
G1/8"	15			14	50	36.274.0
G1/4"	22			17	50	36.275.0
G3/8"	23			22	50	36.276.0
G1/2"	28			26	25	36.277.0

## RC110

Manicotto riduzione femmina-femmina

*Reducing sleeve female-female*

Редукционная муфта с внутренними цилиндрическими резьбами



A	B	C		ch	confez. package упак.	codice code код
M5	G1/8"	13.5		14	50	36.316.0
G1/8"	G1/4"	19		17	50	36.317.0
G1/8"	G3/8"	20		22	50	36.318.0
G1/8"	G1/2"	24		24	50	36.319.0
G1/4"	G3/8"	22.5		22	50	36.320.0
G1/4"	G1/2"	26		24	50	36.321.0
G3/8"	G1/2"	26		24	50	36.322.0

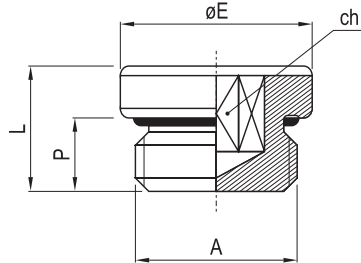
# raccordi filettati standard

standard threaded fittings соединения и переходники резьбовые



## RC320

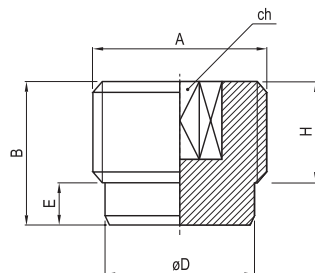
Tappo maschio cilindrico con O-Ring  
Cylindric male plug with O-Ring  
Заглушка с цилиндрической резьбой и уплотнительным кольцом



A	P	L	øE	ch	confez. package упак.	codice code КОД
M5	4.5	7.2	8	2.5	50	36.643.0
G1/8"	6.5	9.5	14	5	50	36.325.0
G1/4"	8	11.5	17	6	50	36.326.0
G3/8"	9	12.5	20	8	50	36.327.0
G1/2"	10	14	26	10	25	36.328.0

## RC321

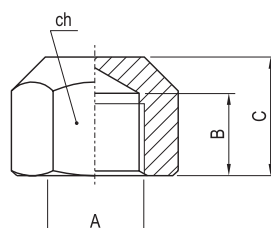
Tappo maschio cilindrico a scomparsa  
Cylindric male plug  
Заглушка с цилиндрической резьбой



A	B	øD	E	H	ch	confez. package упак.	codice code КОД
G1/8"	8	8	2	6	5	100	36.644.0
G1/4"	11	11	3	8	6	100	36.645.0

## RC330

Tappo femmina  
Female plug  
Заглушка с внутренней цилиндрической резьбой



A	B	C	ch	confez. package упак.	codice code КОД
G1/8"	8	11.5	14	50	36.331.0
G1/4"	11	15	17	50	36.332.0
G3/8"	11.5	15.5	20	50	36.333.0
G1/2"	14	20	24	25	36.334.0

# raccordi filettati standard

standard threaded fittings соединения и переходники резьбовые

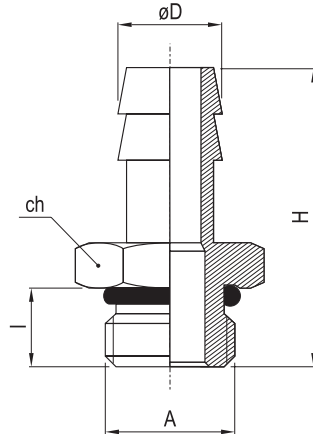


## RC340

Portagomma maschio cilindrico con O-Ring

Male hose adapter with O-Ring

Штуцер для трубки с наружной цилиндрической резьбой и уплотнительным кольцом



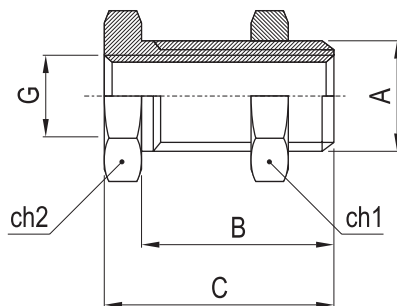
$\varnothing D$	A	I	H	ch	confez. package упак.	codice code КОД
7	G1/8"	6.5	30	14	50	36.393.0
7	G1/4"	8	32	17	50	36.394.0
8	G1/8"	6.5	30	14	50	36.395.0
9	G1/8"	6.5	30	14	50	36.396.0
9	G1/4"	8	32	17	50	36.397.0
9	G3/8"	9	33	20	50	36.398.0
12	G1/4"	8	33	17	50	36.400.0
12	G3/8"	9	34	20	50	36.401.0
12	G1/2"	10	35.5	25	50	36.402.0
17	G3/8"	9	38	20	50	36.659.0
17	G1/2"	10	39.5	25	50	36.403.0

## RC360

Passaparete femmina

Female bulkhead for panel mounting

Соединитель с монтажной гайкой



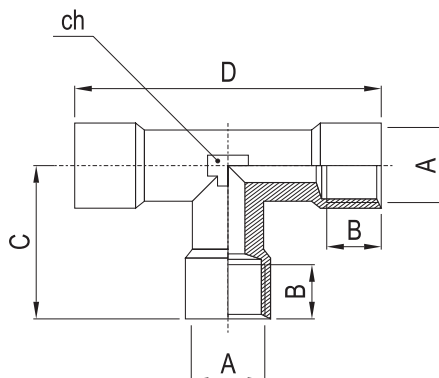
G	A	B	C	ch1	ch2	confez. package упак.	codice code КОД
G1/8"	M16x1.5	14	18	22	19	50	36.639.0
G1/4"	M20x1.5	21	25	27	24	50	36.640.0
G3/8"	M26x1.5	21	26	32	30	25	36.641.0
G1/2"	M28x1.5	27	33	36	32	20	36.642.0

## RC400

Raccordo a T femmina

Female T-fitting

T-образный соединитель с внутренними цилиндрическими резьбами



A	B	C	D	ch	confez. package упак.	codice code КОД
G1/8"	8	21	42	10	50	36.347.0
G1/4"	11	25.5	51	13	50	36.348.0
G3/8"	11.5	28	56	17	50	36.349.0
G1/2"	14	33.5	67	21	25	36.350.0



# raccordi filettati standard

standard threaded fittings соединения и переходники резьбовые



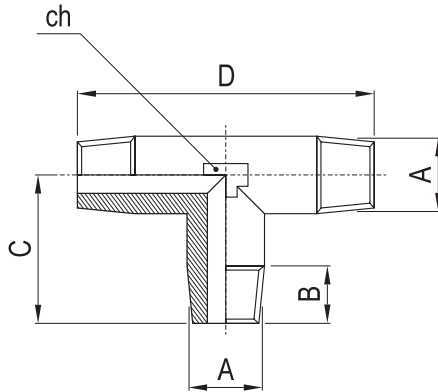
## RC410

Raccordo a T maschio conico

Male T-fitting (conic thread)

T-образный соединитель с наружными коническими резьбами

A	B	C	D	ch	confez. package упак.	codice code КОД
R1/8"	8	18.5	37	10	50	36.375.0
R1/4"	11	23.5	47	13	50	36.376.0
R3/8"	11.5	26	52	17	50	36.377.0
R1/2"	14	31	62	21	25	36.378.0



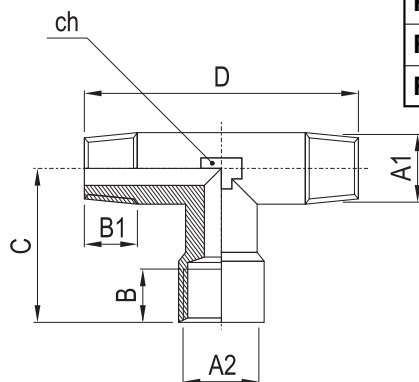
## RC420

Raccordo a T con filetto femmina cilindrico centrale

T-fitting with female cylindric thread in central position

T-образный соединитель с внутренней цилиндрической резьбой в центральном положении

A1	A2	B	B1	C	D	ch	confez. package упак.	codice code КОД
R1/8"	G1/8"	8	8	21	37	10	50	36.381.0
R1/4"	G1/4"	11	11	25.5	47	13	50	36.382.0
R3/8"	G3/8"	11.5	11.5	28	52	17	50	36.383.0
R1/2"	G1/2"	14	14	33.5	62	21	25	36.384.0



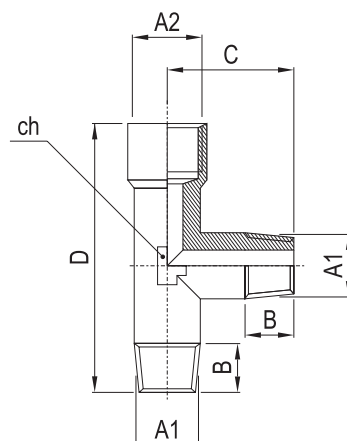
## RC430

Raccordo a T con filetto femmina cilindrico laterale

T-fitting with female cylindric thread in lateral position

T-образный соединитель с внутренней цилиндрической резьбой в боковом положении

A1	A2	B	C	D	ch	confez. package упак.	codice code КОД
R1/8"	G1/8"	8	18.5	39.5	10	50	36.387.0
R1/4"	G1/4"	11	23.5	49	13	50	36.388.0
R3/8"	G3/8"	11.5	26	54	17	50	36.389.0
R1/2"	G1/2"	14	31	64.5	21	25	36.390.0



# raccordi filettati standard

standard threaded fittings соединения и переходники резьбовые

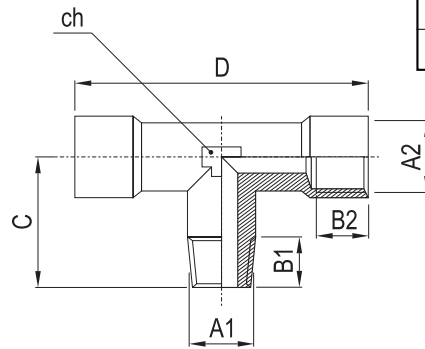


## RC440

Raccordo a T con filetto maschio conico centrale

*T-fitting with male conic thread in central position*

T-образный соединитель с наружной конической резьбой в центральном положении



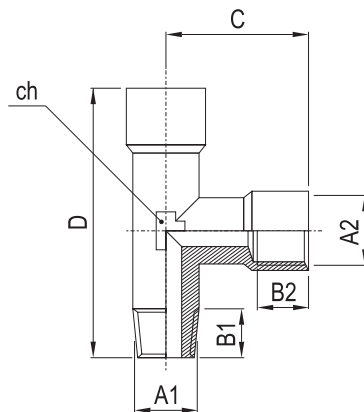
A1	A2	B1	B2	C	D	ch	confez. package упак.	codice code КОД
R1/8"	G1/8"	8	8	18.5	42	10	50	36.353.0
R1/4"	G1/4"	11	11	23.5	51	13	50	36.354.0
R3/8"	G3/8"	11.5	11.5	26	56	17	50	36.355.0
R1/2"	G1/2"	14	14	31	67	21	25	36.356.0

## RC450

Raccordo a T con filetto maschio conico laterale

*T-fitting with male conic thread in lateral position*

T-образный соединитель с наружной конической резьбой в боковом положении



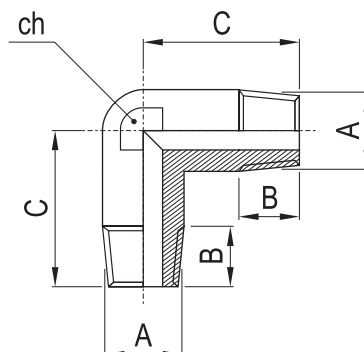
A1	A2	B1	B2	C	D	ch	confez. package упак.	codice code КОД
R1/8"	G1/8"	8	8	21	39.5	10	50	36.359.0
R1/4"	G1/4"	11	11	25.5	49	13	50	36.360.0
R3/8"	G3/8"	11.5	11.5	28	54	17	50	36.361.0
R1/2"	G1/2"	14	14	33.5	64.5	21	25	36.362.0

## RC500

Raccordo a gomito maschio conico

*Male elbow (conic thread)*

Угловой соединитель с наружными коническими резьбами



A	B	C	ch	confez. package упак.	codice code КОД
R1/8"	8	18.5	10	50	36.369.0
R1/4"	11	23.5	13	50	36.370.0
R3/8"	11.5	26	17	50	36.371.0
R1/2"	14	31	21	25	36.372.0

# raccordi filettati standard

standard threaded fittings соединения и переходники резьбовые

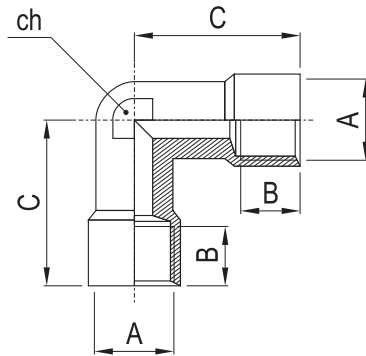


## RC510

Raccordo a gomito femmina

Female elbow

Угловой соединитель с внутренними цилиндрическими резьбами



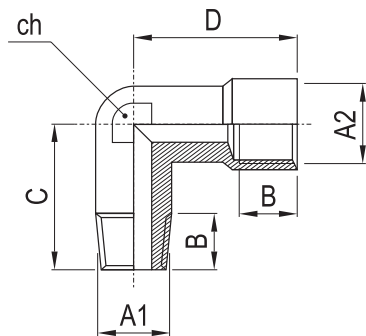
A	B	C	ch	confez. package упак.	codice code КОД
G1/8"	8	21	10	50	36.335.0
G1/4"	11	25.5	13	50	36.336.0
G3/8"	11.5	28	17	50	36.337.0
G1/2"	14	33.5	21	25	36.338.0

## RC520

Raccordo a gomito maschio (conico) - femmina (cilindrico)

Male (conic thread) - female (cylindric thread) elbow

Угловой соединитель с внутренней цилиндрической и наружной конической резьбой



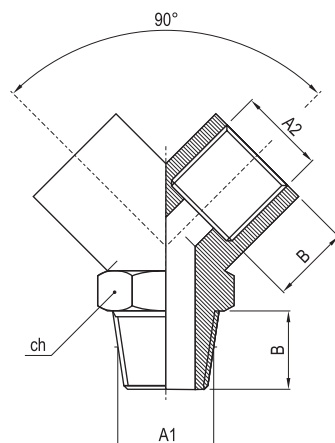
A1	A2	B	C	D	ch	confez. package упак.	codice code КОД
R1/8"	G1/8"	8	18.5	21	10	50	36.341.0
R1/4"	G1/4"	11	23.5	25.5	13	50	36.342.0
R3/8"	G3/8"	11.5	26	28	17	50	36.343.0
R1/2"	G1/2"	14	31	33.5	21	25	36.344.0

## RC600

Raccordo a Y maschio conico

Conic male Y-fitting

Y-образный соединитель с наружной конической резьбой



A1	A2	B	ch	confez. package упак.	codice code КОД
R1/8"	G1/8"	8	13	25	36.417.0
R1/4"	G1/4"	11	17	25	36.418.0
R3/8"	G3/8"	11.5	20	20	36.419.0
R1/2"	G1/2"	14	25	10	36.420.0

# raccordi filettati standard

standard threaded fittings соединения и переходники резьбовые

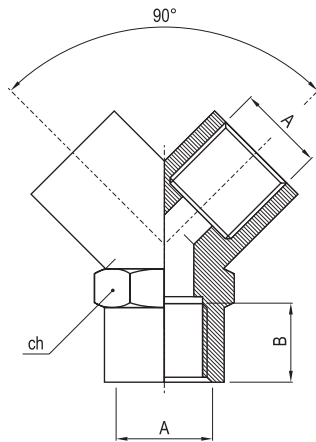


## RC610

Raccordo a Y femmina

Female Y-fitting

Y-образный соединитель с внутренней цилиндрической резьбой



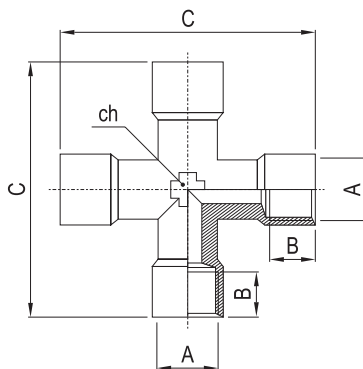
A	B		ch	confez. package упак.	codice code КОД
G1/8"	8		13	25	36.421.0
G1/4"	11		17	25	36.422.0
G3/8"	11.5		20	20	36.423.0
G1/2"	14		25	10	36.424.0

## RC620

Raccordo a croce femmina

Female cross

Крестообразный соединитель с внутренними цилиндрическими резьбами



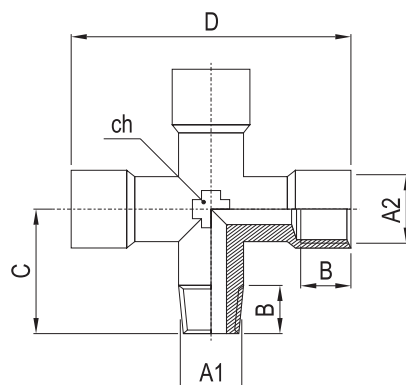
A	B	C		ch	confez. package упак.	codice code КОД
G1/8"	8	42		10	25	36.365.0
G1/4"	11	51		13	25	36.366.0
G3/8"	11.5	56		17	25	36.367.0
G1/2"	14	67		21	20	36.368.0

## RC625

Raccordo a croce 1 maschio conico + 3 femmine

Cross with 1 conic male + 3 females

Крестообразный соединитель с 1 наружной конической и 3 внутренними цилиндрическими резьбами



A1	A2	B	C	D	ch	confez. package упак.	codice code КОД
R1/8"	G1/8"	8	18.5	42	10	25	36.405.0
R1/4"	G1/4"	11	23.5	51	13	25	36.406.0
R3/8"	G3/8"	11.5	26	56	17	25	36.407.0
R1/2"	G1/2"	14	31	67	21	20	36.408.0

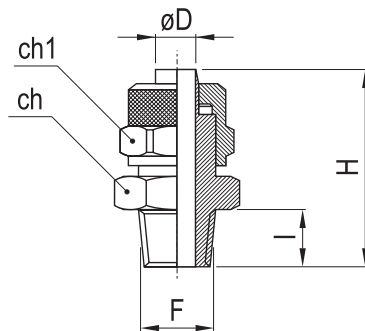
# raccordi a calzamento

quick fittings фитинги с накидной гайкой



## RZ100

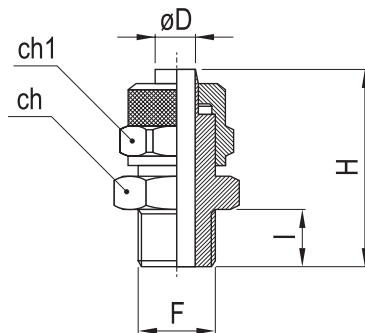
Raccordo diritto maschio conico  
 Straight male fitting, with conic thread  
 Фитинг прямой с конической резьбой



tubo (øD) tube трубка	F	I	H	ch1	ch	confez. package упак.	codice code код
4/2.7	R1/8"	8	23.8	8	12	50	36.429.0
5/3	R1/8"	8	25	8	12	50	36.430.0
6/4	R1/8"	8	27.5	12	12	50	36.431.0
6/4	R1/4"	11	31	12	14	50	36.432.0
6/4	R3/8"	11.5	31.5	12	17	50	36.433.0
8/6	R1/8"	8	27.5	14	12	50	36.434.0
8/6	R1/4"	11	31	14	14	50	36.435.0
8/6	R3/8"	11.5	31.5	14	17	50	36.436.0
8/6	R1/2"	14	34.5	14	22	50	36.437.0
10/8	R1/8"	8	29.5	16	14	50	36.438.0
10/8	R1/4"	11	32.5	16	14	50	36.439.0
10/8	R3/8"	11.5	33	16	17	25	36.440.0
10/8	R1/2"	14	36	16	22	25	36.441.0
12/10	R3/8"	11.5	34.5	18	17	20	36.442.0
12/10	R1/2"	14	37.5	18	22	20	36.443.0
15/12.5	R1/2"	14	39.5	22	22	10	36.444.0

## RZ120

Raccordo diritto maschio cilindrico  
 Straight male fitting, with cylindric thread  
 Фитинг прямой с цилиндрической резьбой



tubo (øD) tube трубка	F	I	H	ch1	ch	confez. package упак.	codice code код
5/3	G1/8"	6	23	8	14	50	36.446.0
6/4	G1/8"	6	25.5	12	14	50	36.447.0
6/4	G1/4"	8	28	12	17	50	36.448.0
6/4	G3/8"	9	29	12	19	50	36.449.0
8/6	G1/8"	6	25.5	14	14	50	36.450.0
8/6	G1/4"	8	28	14	17	50	36.451.0
8/6	G3/8"	9	29	14	19	50	36.452.0
10/8	G1/4"	8	29.5	16	17	50	36.455.0
10/8	G3/8"	9	30.5	16	19	25	36.456.0
12/10	G3/8"	9	32	18	19	20	36.458.0
12/10	G1/2"	10	33.5	18	24	20	36.459.0
15/12.5	G1/2"	10	35.5	22	24	10	36.460.0

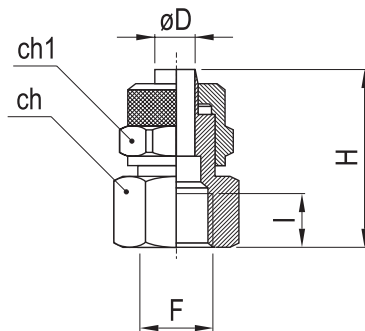
# raccordi a calzamento

quick fittings фитинги с накидной гайкой



## RZ130

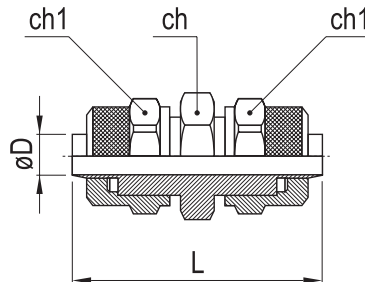
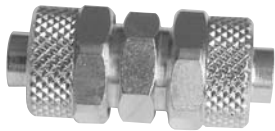
Raccordo diritto femmina  
Straight female fitting  
Фитинг прямой с внутренней цилиндрической резьбой



tubo (øD) tube трубка	F	I	H	ch1	ch	confez. package упак.	codice code код
6/4	G1/8"	8	25	12	14	50	36.473.0
6/4	G1/4"	11	29	12	17	50	36.474.0
6/4	G3/8"	11.5	29.5	12	20	50	36.475.0
8/6	G1/8"	8	25	14	14	50	36.476.0
8/6	G1/4"	11	29	14	17	50	36.477.0
8/6	G3/8"	11.5	29.5	14	20	50	36.478.0
10/8	G1/4"	11	30.5	16	17	50	36.480.0
10/8	G3/8"	11.5	31	16	20	25	36.481.0
12/10	G3/8"	11.5	32.5	18	20	20	36.483.0

## RZ140

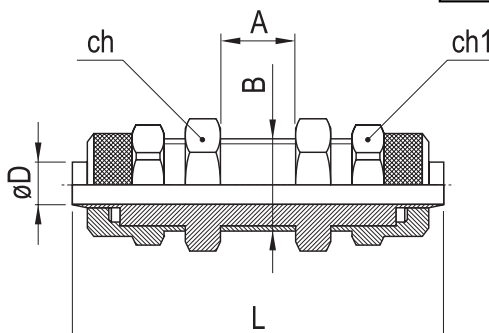
Raccordo diritto intermedio  
Intermediate straight connector  
Фитинг-соединитель прямой



tubo (øD) tube трубка	L	ch1	ch	confez. package упак.	codice code код
5/3	28.5	8	8	50	36.485.0
6/4	34.5	12	12	50	36.486.0
8/6	35	14	14	50	36.487.0
10/8	38	16	16	25	36.488.0
12/10	41	18	17	25	36.489.0
15/12.5	45.5	22	22	10	36.490.0

## RZ150

Raccordo diritto intermedio passaparete  
Intermediate straight connector for panel mounting  
Фитинг-соединитель прямой с монтажной резьбой на корпусе и гайками



tubo (øD) tube трубка	A max	B	L	ch1	ch	confez. package упак.	codice code код
6/4	10.5	M10x1	48	12	14	50	36.493.0
8/6	10.5	M12x1	48	14	16	50	36.494.0
10/8	8.5	M14x1	50	16	17	25	36.495.0
12/10	8.5	M16x1	53	18	19	20	36.496.0
15/12.5	8.5	M20x1	58	22	24	10	36.497.0

# raccordi a calzamento

quick fittings фитинги с накидной гайкой

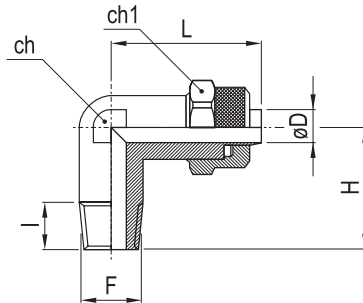


## RZ210

Raccordo a L maschio conico

L-fitting with conic thread

L-образный фитинг с наружной конической резьбой



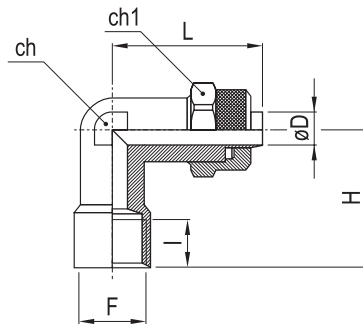
tubo (øD) tube трубка	F	I	H	L	ch1	ch	confez. package упак.	codice code код
5/3	R1/8"	8	17	21.5	8	8	50	36.498.0
6/4	R1/8"	8	17	22.5	12	8	50	36.499.0
6/4	R1/4"	11	20	22.5	12	10	50	36.500.0
6/4	R3/8"	11.5	22.5	23.5	12	11	50	36.501.0
8/6	R1/8"	8	17	22.5	14	10	50	36.502.0
8/6	R1/4"	11	20	22.5	14	10	50	36.503.0
8/6	R3/8"	11.5	22.5	24	14	11	50	36.504.0
10/8	R1/8"	8	18.5	25.5	16	11	50	36.506.0
10/8	R1/4"	11	21.5	25.5	16	11	50	36.507.0
10/8	R3/8"	11.5	22.5	25.5	16	11	25	36.508.0
10/8	R1/2"	14	28	28	16	17	25	36.509.0
12/10	R3/8"	11.5	24.5	30	18	14	20	36.510.0
12/10	R1/2"	14	28	30.5	18	17	20	36.511.0
15/12.5	R1/2"	14	28	34	22	17	10	36.512.0

## RZ220

Raccordo a L femmina cilindrico

L-fitting with female cylindrical thread

L-образный фитинг с внутренней цилиндрической резьбой



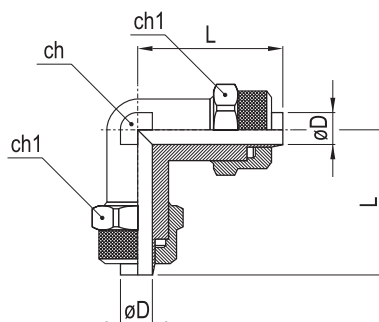
tubo (øD) tube трубка	F	I	H	L	ch1	ch	confez. package упак.	codice code код
6/4	G1/8"	8	19	22.5	12	10	50	36.524.0
6/4	G1/4"	10.5	23	25	12	11	50	36.525.0
8/6	G1/8"	8	19	22.5	14	10	50	36.526.0
8/6	G1/4"	10.5	23	25	14	11	50	36.527.0
10/8	G1/4"	11	23.5	26	16	13	25	36.528.0

## RZ230

Raccordo a L intermedio

Intermediate elbow connector

L-образный фитинг-соединитель



tubo (øD) tube трубка	L	ch1	ch	confez. package упак.	codice code код
6/4	21.5	12	8	50	36.531.0
8/6	22.5	14	10	50	36.532.0
10/8	25.5	16	11	25	36.533.0
12/10	30	18	14	20	36.534.0
15/12.5	34	22	17	10	36.535.0



# raccordi a calzamento

quick fittings фитинги с накидной гайкой

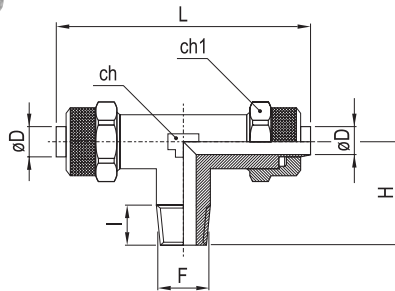


## RZ300

Raccordo a T maschio conico

*T-fitting with conic thread*

Т-образный фитинг с наружной конической резьбой



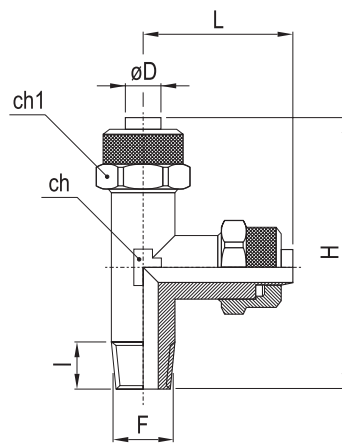
tubo (øD) tube трубка	F	I	H	L	ch1	ch	confez. package упак.	codice code код
6/4	R1/8"	8	17	45	11	8	50	36.537.0
6/4	R1/4"	11	20.5	45.5	11	10	50	36.538.0
8/6	R1/8"	8	17.5	45.5	14	10	50	36.539.0
8/6	R1/4"	11	20.5	45.5	14	10	50	36.540.0
10/8	R1/8"	8	18.5	51	16	11	50	36.541.0
10/8	R1/4"	11	21.5	51	16	11	50	36.542.0
10/8	R3/8"	11.5	22.5	51	16	11	25	36.543.0
12/10	R3/8"	11.5	22.5	60	18	14	20	36.544.0
15/12.5	R1/2"	14	28	68	22	17	10	36.545.0

## RZ320

Raccordo a T maschio laterale conico

*T-fitting, conic thread on the lateral leg*

Т-образный фитинг с боковой наружной конической резьбой



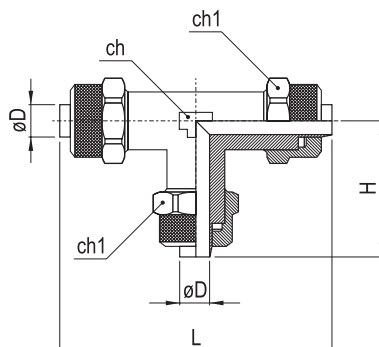
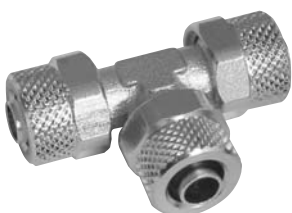
tubo (øD) tube трубка	F	I	L	H	ch1	ch	confez. package упак.	codice code код
6/4	R1/8"	8	22.5	39.5	12	8	50	36.557.0
6/4	R1/4"	11	22.5	42.5	12	10	50	36.558.0
8/6	R1/8"	8	22.5	40.5	14	10	50	36.559.0
8/6	R1/4"	11	22.5	43.5	14	10	50	36.560.0
10/8	R1/8"	8	25.5	44	16	11	50	36.561.0
10/8	R1/4"	11	25.5	46.5	16	11	50	36.562.0
10/8	R3/8"	11.5	25.5	48	16	11	25	36.563.0
12/10	R3/8"	11.5	30	54.5	18	14	20	36.564.0
15/12.5	R1/2"	14	34	62	22	17	10	36.565.0

## RZ330

Raccordo a T intermedio

*Intermediate T-connector*

Т-образный фитинг-соединитель



tubo (øD) tube трубка	H	L	ch1	ch	confez. package упак.	codice code код
6/4	22.5	45	12	8	50	36.567.0
8/6	22.5	45	14	10	50	36.568.0
10/8	25.5	51	16	11	25	36.569.0
12/10	30	60	18	14	20	36.570.0
15/12.5	34	68	22	17	10	36.571.0



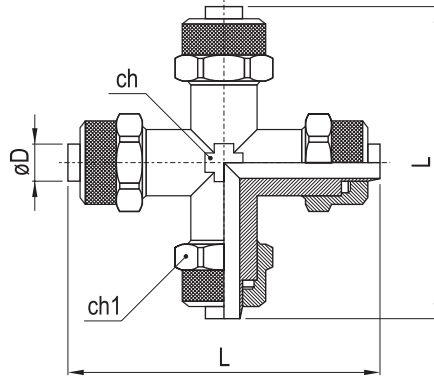
# raccordi a calzamento

quick fittings фитинги с накидной гайкой



## RZ400

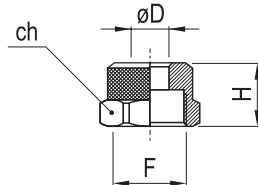
Raccordo a croce intermedio  
Intermediate cross  
Крестообразный соединитель



tubo (øD) tube трубка	L	ch1	ch	confez. package упак.	codice code код
6/4	43	12	8	20	36.580.0
8/6	45	14	10	20	36.581.0
10/8	51	16	11	10	36.582.0

## RZ700

Dado di serraggio  
Locking nut  
Накидная гайка



tubo (øD) tube трубка	F	H		ch	confez. package упак.	codice code код
4/2.7	M6x0.5	8.1		8	50	36.572.0
5/3	M7x0.75	8.5		8	50	36.573.0
6/4	M8x0.75	9		9	50	36.574.0
6/4	M10x1	10.5		12	50	36.575.0
8/6	M12x1	10.5		14	50	36.576.0
10/8	M14x1	11.5		16	25	36.577.0
12/10	M16x1	13		18	20	36.578.0
15/12.5	M20x1	15.5		22	10	36.579.0

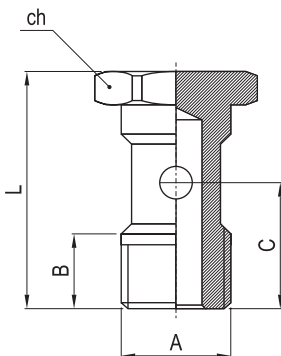
# raccordi a calzamento

quick fittings фитинги с накидной гайкой



## RZ410/RZ411

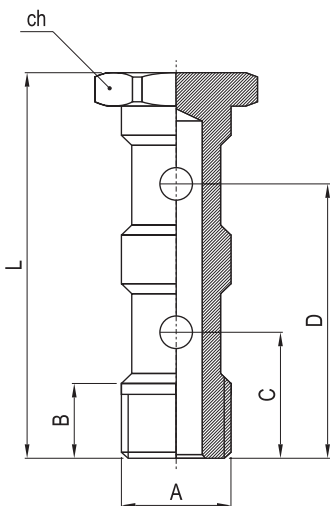
Vite cava singola  
Single stem for banjo  
Одиночный пустотелый болт



A	B	C	L	ch	confez. package упак.	sigla e codice part number and code номер для заказа и код	
M5	7.6	9.6	17.5	8	50	RZ410 M5	36.611.0
G1/8"	9	14.5	27	14	50	RZ410 1/8	36.612.0
G1/4"	11	18	29.5	17	50	RZ411 1/4	36.1372.0

## RZ420/RZ421

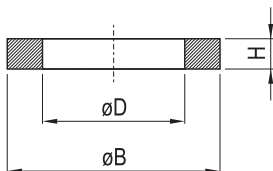
Vite cava doppia  
Double stem for banjo  
Двойной пустотелый болт



A	B	C	D	L	ch	confez. package упак.	sigla e codice part number and code номер для заказа и код	
G1/8"	8	15	31	43	14	50	RZ421 1/8	36.1373.0
G1/4"	11	17	36	45.5	17	50	RZ421 1/4	36.1374.0

## RZ610

Rondella distanziatrice  
Spacer washer  
Уплотнительное кольцо



vite screw болт	øB	øD	H	confez. package упак.	codice code код
M5	7.7	5.3	1	100	36.620.0
G1/8"	13	10.2	1.5	100	36.621.0
G1/4"	17.9	13.4	2	100	36.622.0
G3/8"	21.8	17.1	2	100	36.623.0

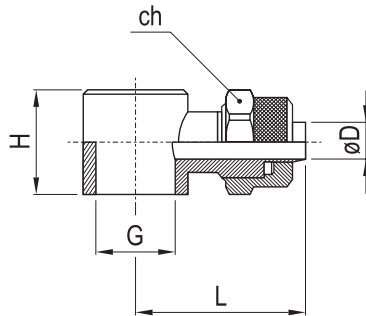
# raccordi a calzamento

quick fittings фитинги с накидной гайкой



## RZ500

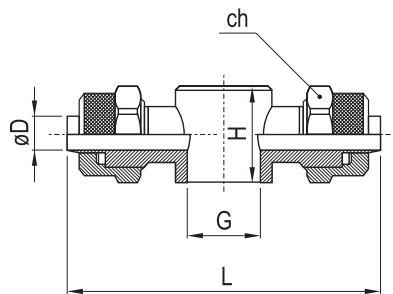
Anello semplice  
Single banjo body  
Фитинг-серьга к пустотелому болту



tubo (øD) tube трубка	vite (G) screw болт	H	L	ch	confez. package упак.	codice code код
4/2.7	M5	9	15.8	8	50	36.583.0
6/4	M5	9	18	9	50	36.587.0
6/4	G1/8"	14.5	24	12	50	36.588.0
6/4	G1/4"	14.5	26	12	50	36.589.0
8/6	G1/8"	14.5	24	14	50	36.591.0
8/6	G1/4"	14.5	26	14	50	36.592.0
10/8	G1/4"	14.5	27.5	16	25	36.594.0

## RZ510

Anello doppio  
Double banjo body  
Двойная фитинг-серьга к пустотелому болту



tubo (øD) tube трубка	vite (G) screw болт	H	L	ch	confez. package упак.	codice code код
6/4	G1/8"	14.5	48	12	50	36.601.0
6/4	G1/4"	14.5	52	12	50	36.602.0
8/6	G1/8"	14.5	48	14	50	36.604.0
8/6	G1/4"	14.5	52	14	50	36.605.0
10/8	G1/4"	14.5	55	16	25	36.607.0

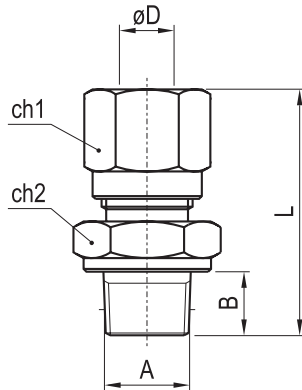
# raccordi a ogiva bicono

compression fittings универсальные обжимные фитинги



## RB100

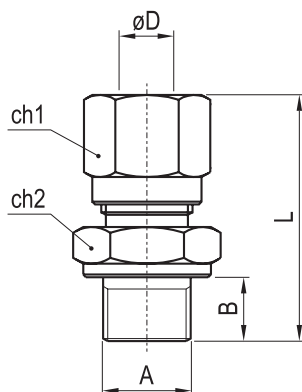
Raccordo diritto maschio conico  
Straight male fitting, with conic thread  
Фитинг прямой с конической резьбой



tubo (øD) tube трубка	A	B	L	ch1	ch2	confez. package упак.	codice code код
4	R1/8"	8	27	10	10	50	36.1200.0
6	R1/8"	8	28	12	12	50	36.1201.0
6	R1/4"	11	32.5	12	14	50	36.1202.0
8	R1/8"	8	29.5	14	12	50	36.1203.0
8	R1/4"	11	33	14	14	50	36.1204.0
8	R3/8"	11.5	33	14	17	50	36.1205.0
10	R1/4"	11	37.5	19	17	50	36.1206.0
10	R3/8"	11.5	38	19	17	50	36.1207.0
10	R1/2"	14	40.5	19	22	25	36.1208.0
12	R3/8"	11.5	39	22	19	25	36.1209.0
12	R1/2"	14	41	22	22	25	36.1210.0
14	R1/2"	14	42.5	27	22	20	36.1211.0

## RB120

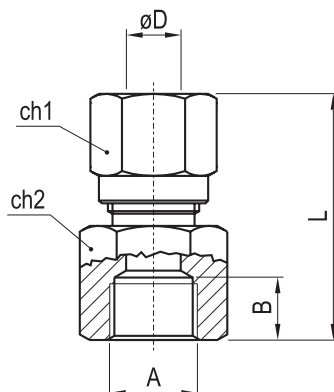
Raccordo diritto maschio cilindrico  
Straight male fitting, with cylindric thread  
Фитинг прямой с цилиндрической резьбой



tubo (øD) tube трубка	A	B	L	ch1	ch2	confez. package упак.	codice code код
4	G1/8"	6	25	10	14	50	36.1212.0
6	G1/8"	6	26	12	14	50	36.1213.0
6	G1/4"	8	29.5	12	17	50	36.1214.0
8	G1/8"	6	27.5	14	14	50	36.1215.0
8	G1/4"	8	30	14	17	50	36.1216.0
8	G3/8"	9	30.5	14	19	50	36.1217.0
10	G1/4"	8	34.5	19	17	50	36.1218.0
10	G3/8"	9	36	19	19	50	36.1219.0

## RB130

Raccordo diritto femmina  
Straight female fitting  
Фитинг прямой с внутренней цилиндрической резьбой



tubo (øD) tube трубка	A	B	L	ch1	ch2	confez. package упак.	codice code код
4	G1/8"	8	24.5	10	14	50	36.1220.0
6	G1/8"	8	26	12	14	50	36.1221.0
6	G1/4"	11	30.5	12	17	50	36.1222.0
8	G1/8"	8	26.5	14	14	50	36.1223.0
8	G1/4"	11	31	14	17	50	36.1224.0
8	G3/8"	11.5	31	14	20	50	36.1225.0
10	G1/4"	11	35.5	19	17	50	36.1226.0
10	G3/8"	11.5	36.5	19	20	50	36.1227.0
12	G3/8"	11.5	37	22	20	25	36.1228.0
12	G1/2"	15	38.5	22	24	25	36.1229.0
14	G1/2"	15	40	27	24	20	36.1230.0

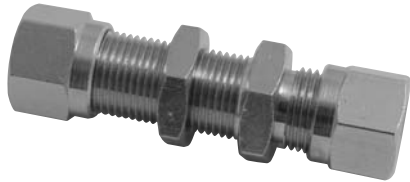
# raccordi a ogiva bicono

compression fittings универсальные обжимные фитинги

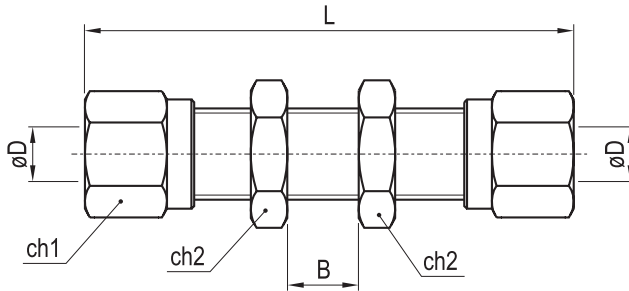


## RB150

Raccordo diritto intermedio passaparte  
Intermediate straight connector for panel mounting  
Фитинг-соединитель прямой с монтажной резьбой на корпусе и гайками

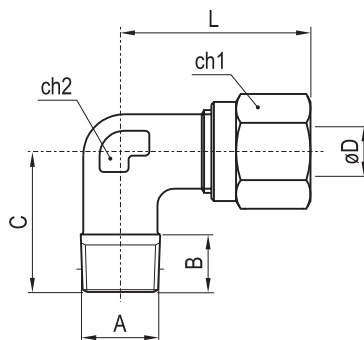


tubo (øD) tube трубка	B max	L	ch1	ch2	confez. package упак.	codice code код
6	15.5	51.5	12	14	50	36.1231.0
8	16.5	55.5	14	16	50	36.1232.0
10	15.5	62.5	19	19	50	36.1233.0
12	16	64.5	22	22	20	36.1234.0
14	18	69.5	27	25	20	36.1235.0



## RB210

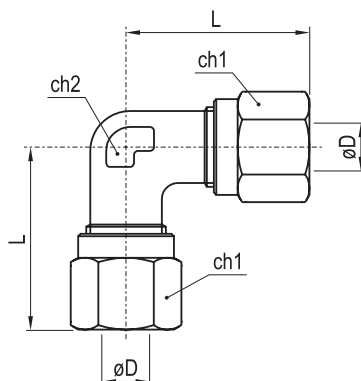
Raccordo a L maschio conico  
L-fitting with conic thread  
L-образный фитинг с наружной конической резьбой



tubo (øD) tube трубка	A	B	C	L	ch1	ch2	confez. package упак.	codice code код
4	R1/8"	8	16	21	10	9	50	36.1253.0
6	R1/8"	8	16	22	12	9	50	36.1254.0
6	R1/4"	11	20	24.5	12	11	50	36.1255.0
8	R1/8"	8	17	24	14	11	50	36.1256.0
8	R1/4"	11	20	24	14	11	50	36.1257.0
8	R3/8"	11.5	24	27	14	13	50	36.1258.0
10	R1/4"	11	23.5	32	19	13	50	36.1259.0
10	R3/8"	11.5	24	32	19	13	50	36.1260.0
12	R3/8"	11.5	25.5	34.5	22	15	25	36.1261.0
12	R1/2"	14	28.5	34.5	22	15	25	36.1262.0
14	R1/2"	14	30	38	27	17	20	36.1263.0

## RB230

Raccordo a L intermedio  
Intermediate elbow connector  
L-образный фитинг-соединитель



tubo (øD) tube трубка	L	ch1	ch2	confez. package упак.	codice code код
4	21	10	9	50	36.1264.0
6	23	12	9	50	36.1265.0
8	24	14	11	50	36.1266.0
10	32	19	13	50	36.1267.0
12	34.5	22	15	20	36.1268.0
14	38	27	17	20	36.1269.0

# raccordi a ogiva bicono

compression fittings универсальные обжимные фитинги

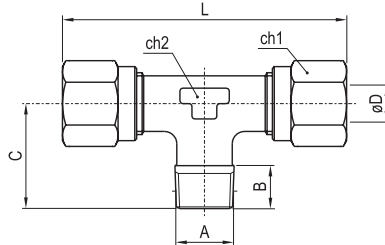


## RB300

Raccordo a T maschio conico

*T-fitting with conic thread*

Т-образный фитинг с наружной конической резьбой



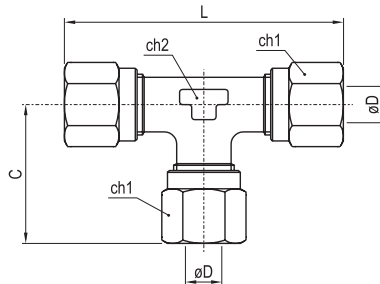
tubo (øD) tube трубка	A	B	C	L	ch1	ch2	confez. package упак.	codice code код
4	R1/8"	8	16	42	10	9	50	36.1236.0
6	R1/8"	8	16	46	12	9	50	36.1237.0
6	R1/4"	11	20	48	12	11	50	36.1238.0
8	R1/8"	8	17	48	14	11	50	36.1239.0
8	R1/4"	11	20	48	14	11	50	36.1240.0
8	R3/8"	11.5	24	54	14	13	50	36.1241.0
10	R1/4"	11	23.5	64	19	13	25	36.1242.0
10	R3/8"	11.5	24	64	19	13	25	36.1243.0
12	R3/8"	11.5	25.5	69	22	15	20	36.1244.0
12	R1/2"	14	28.5	69	22	15	20	36.1245.0
14	R1/2"	14	30	76	27	17	20	36.1246.0

## RB330

Raccordo a T intermedio

*Intermediate T-connector*

Т-образный фитинг-соединитель



tubo (øD) tube трубка	C	L	ch1	ch2	confez. package упак.	codice code код
4	21	42	10	9	50	36.1247.0
6	23	46	12	9	50	36.1248.0
8	24	48	14	11	50	36.1249.0
10	32	64	19	13	25	36.1250.0
12	34.5	69	22	15	20	36.1251.0
14	38	76	27	17	10	36.1252.0

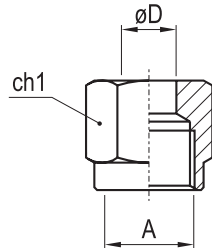
# raccordi a ogiva bicono

compression fittings универсальные обжимные фитинги



## RB700

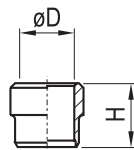
Dado di serraggio  
Locking nut  
Гайка



tubo (øD) tube трубка	A		ch1	confez. package упак.	codice code код
4	M8x1		10	50	36.1270.0
6	M10x1		12	50	36.1271.0
8	M12x1		14	50	36.1272.0
10	M16x1.5		19	25	36.1273.0
12	M18x1.5		22	20	36.1274.0
14	M22x1.5		27	10	36.1275.0

## RB710

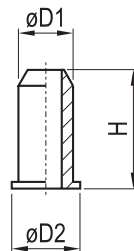
Ogiva  
Ogive  
Обжимная втулка



tubo (øD) tube трубка	H		confez. package упак.	codice code код
4	6		50	36.1276.0
6	7		50	36.1277.0
8	7		50	36.1278.0
10	10		25	36.1279.0
12	10		20	36.1280.0
14	10		10	36.1281.0

## RB720

Anima rinforzo  
Internal support  
Поддерживающая втулка



tubo tube трубка	øD1	øD2	H		confez. package упак.	codice code код
4	2.5	3.5	10		50	36.1282.0
6	4	5.5	12		50	36.1283.0
8	6	7.5	13		50	36.1284.0
10	8	9.5	14		25	36.1285.0
12	10	11.5	16		20	36.1286.0
14	12	13.5	16		10	36.1287.0

# innesti rapidi

quick couplings быстроразъёмные муфты с самозапиранием

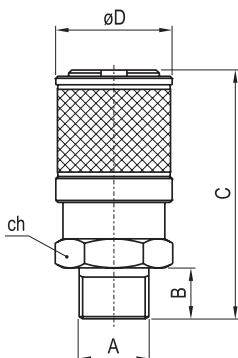


profilo  
profile  
стандарт

**MIGNON**

**RR111**

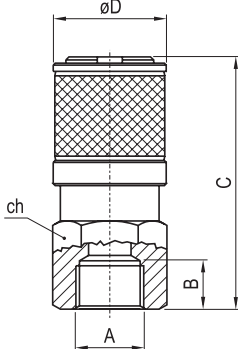
Presca con attacco maschio  
*Male socket*  
Муфта с наружной резьбой



A	B	C	øD	ch	confez. package упак.	codice code код
G1/8"	6	35.5	18	16	10	AU.213.0
G1/4"	8	37.5	18	16	10	AU.214.0
G3/8"	9	38.5	18	19	10	36.1290.0

**RR112**

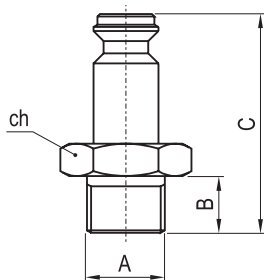
Presca con attacco femmina  
*Female socket*  
Муфта с внутренней резьбой



A	B	C	øD	ch	confez. package упак.	codice code код
G1/8"	7.5	35	18	16	10	AU.226.0
G1/4"	11	38.5	18	16	10	AU.227.0
G3/8"	11.5	39	18	19	10	36.1293.0

**RR211**

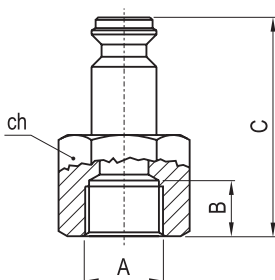
Innesto con attacco maschio  
*Male plug*  
Штекер с наружной резьбой



A	B	C	ch	confez. package упак.	codice code код
G1/8"	6	26	14	25	AU.219.0
G1/4"	8	28.5	17	25	AU.220.0
G3/8"	9	29.5	19	25	36.1296.0

**RR212**

Innesto con attacco femmina  
*Female plug*  
Штекер с внутренней резьбой



A	B	C	ch	confez. package упак.	codice code код
G1/8"	7.5	25	14	25	AU.230.0
G1/4"	11	28.5	17	25	AU.231.0
G3/8"	11.5	29	19	25	36.1299.0



# innesti rapidi

quick couplings быстроразъёмные муфты с самозапиранием

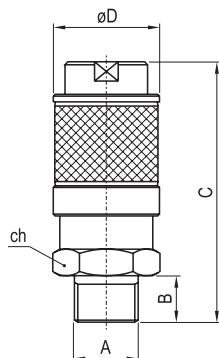


profilo  
profile  
стандарт

**UNI ISO 6150 B-12**

## RR121

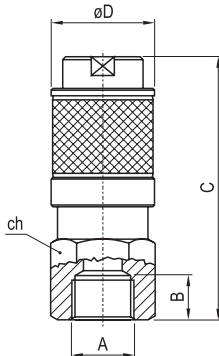
Presca con attacco maschio  
*Male socket*  
Муфта с наружной резьбой



A	B	C	øD	ch	confez. package упак.	codice code код
G1/4"	8	53	24	21	10	36.1300.0
G3/8"	9	54	24	21	10	36.1301.0
G1/2"	10	55	24	24	10	AU.192.0

## RR122

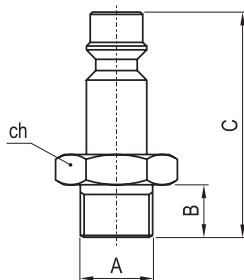
Presca con attacco femmina  
*Female socket*  
Муфта с внутренней резьбой



A	B	C	øD	ch	confez. package упак.	codice code код
G1/4"	11	55	24	21	10	AU.133.0
G3/8"	11.5	55.5	24	21	10	AU.134.0
G1/2"	14	59	24	24	10	AU.135.0

## RR221

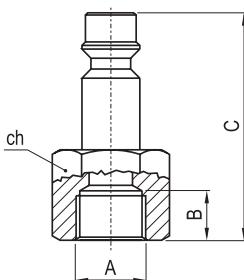
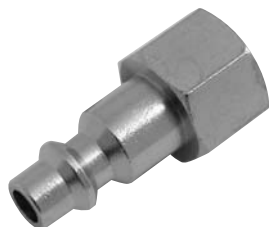
Innesto con attacco maschio  
*Male plug*  
Штекер с наружной резьбой



A	B	C	ch	confez. package упак.	codice code код
G1/4"	8	36.5	17	25	36.1306.0
G3/8"	9	37.5	19	25	36.1307.0
G1/2"	10	39	24	25	36.1308.0

## RR222

Innesto con attacco femmina  
*Female plug*  
Штекер с внутренней резьбой



A	B	C	ch	confez. package упак.	codice code код
G1/4"	11	36.5	17	25	AU.136.0
G3/8"	11.5	37	19	25	AU.137.0
G1/2"	14	39.5	24	25	AU.138.0

# innesti rapidi

quick couplings быстроразъёмные муфты с самозапиранием

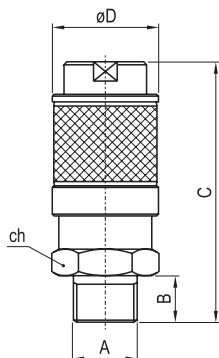


profilo  
profile  
стандарт

**ITALIANO** *italian* ИТАЛЬЯНСКИЙ

## RR121

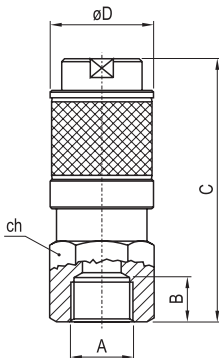
Presca con attacco maschio  
*Male socket*  
Муфта с наружной резьбой



A	B	C	øD	ch	confez. package упак.	codice code код
G1/4"	8	53	24	21	10	36.1300.0
G3/8"	9	54	24	21	10	36.1301.0
G1/2"	10	55	24	24	10	AU.192.0

## RR122

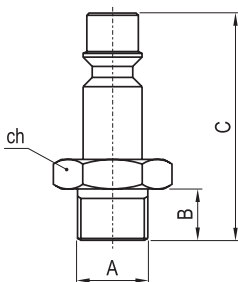
Presca con attacco femmina  
*Female socket*  
Муфта с внутренней резьбой



A	B	C	øD	ch	confez. package упак.	codice code код
G1/4"	11	55	24	21	10	AU.133.0
G3/8"	11.5	55.5	24	21	10	AU.134.0
G1/2"	14	59	24	24	10	AU.135.0

## RR251

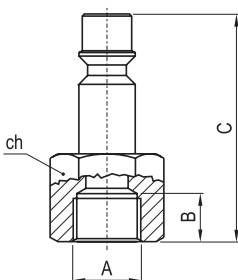
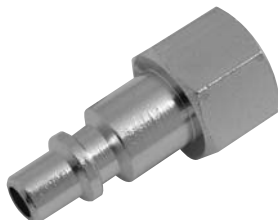
Innesto con attacco maschio  
*Male plug*  
Штекер с наружной резьбой



A	B	C	ch	confez. package упак.	codice code код
G1/4"	8	38	17	25	36.1312.0
G3/8"	9	39	19	25	36.1313.0
G1/2"	10	40.5	24	25	36.1314.0

## RR252

Innesto con attacco femmina  
*Female plug*  
Штекер с внутренней резьбой



A	B	C	ch	confez. package упак.	codice code код
G1/4"	11	38	17	25	36.1315.0
G3/8"	11.5	38.5	19	25	36.1316.0
G1/2"	14	41	24	25	36.1317.0

# innesti rapidi

quick couplings быстроразъёмные муфты с самозапиранием

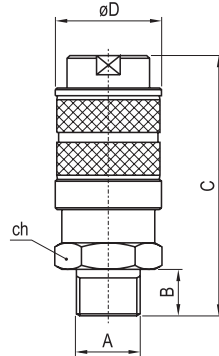


profilo  
profile  
стандарт

**TEDESCO** *german* немецкий

## RR161

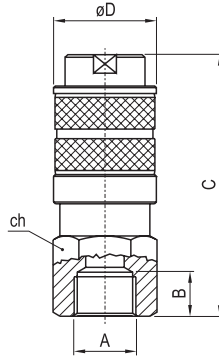
Presca con attacco maschio  
*Male socket*  
Муфта с наружной резьбой



A	B	C	øD	ch	confez. package упак.	codice code код
G1/4"	8	50	24	21	10	AU.151.0
G3/8"	9	54	24	21	10	AU.105.0
G1/2"	10	55	24	24	10	AU.110.0

## RR162

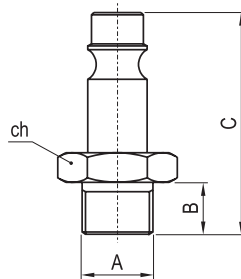
Presca con attacco femmina  
*Female socket*  
Муфта с внутренней резьбой



A	B	C	øD	ch	confez. package упак.	codice code код
G1/4"	11	52	24	21	10	AU.109.0
G3/8"	11.5	52.5	24	21	10	AU.119.0
G1/2"	14	56	24	24	10	AU.163.0

## RR261

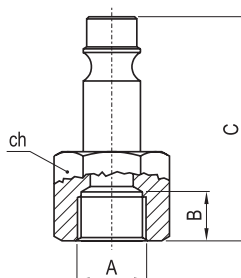
Innesto con attacco maschio  
*Male plug*  
Штекер с наружной резьбой



A	B	C	ch	confez. package упак.	codice code код
G1/4"	8	33	17	25	AU.148.0
G3/8"	9	34	19	25	AU.150.0
G1/2"	10	35.5	24	25	AU.108.0

## RR262

Innesto con attacco femmina  
*Female plug*  
Штекер с внутренней резьбой



A	B	C	ch	confez. package упак.	codice code код
G1/4"	11	33	17	25	AU.205.0
G3/8"	11.5	33.5	19	25	AU.121.0
G1/2"	14	36	24	25	AU.235.0

# valvole a sfera

ball valves краны шаровые 2/2



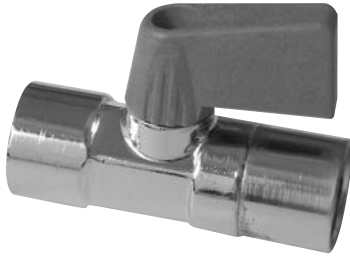
## VS100

Minivalvola a sfera F/F

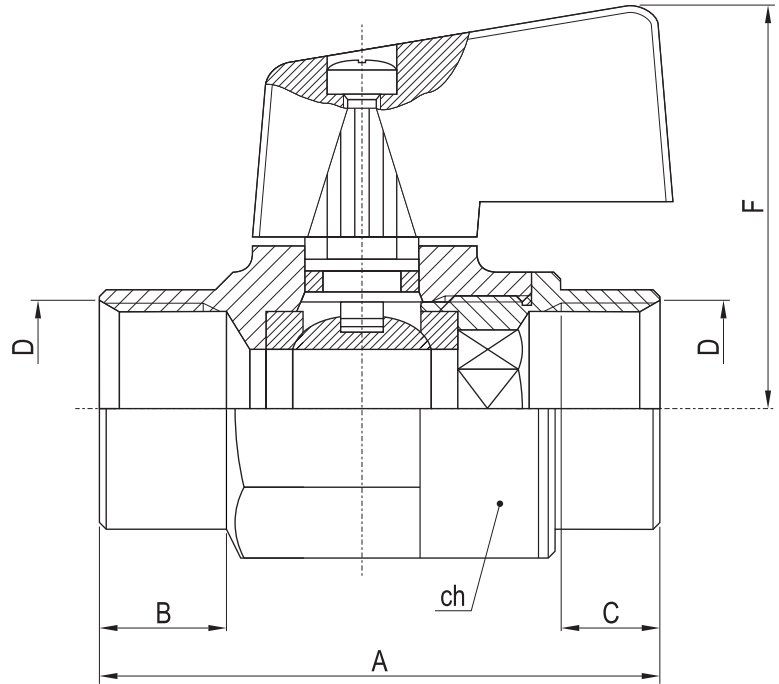
Female-female mini ball valve

Мини-кран с двумя внутренними резьбами

leva: azzurra  
knob: light blue  
рукоятка: синяя



D	A	B	C	F	ch	confez. package упак.	codice code КОД
G1/8"	39.5	10	8	27	14	5	36.654.0
G1/4"	44.5	11	10	27	14	5	36.655.0



## VS110

Minivalvola a sfera M/F

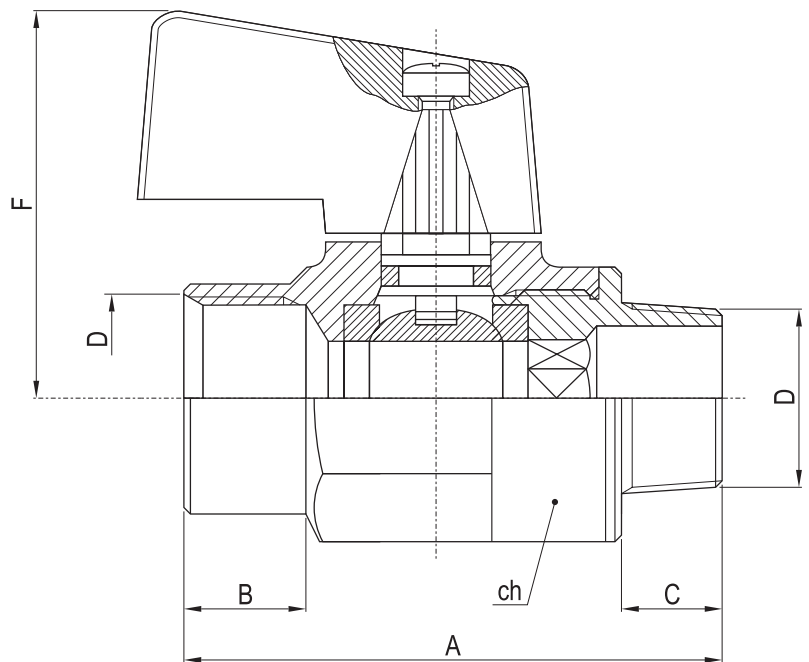
Male-female mini ball valve

Мини-кран с одной внутренней и одной наружной резьбой

leva: azzurra  
knob: light blue  
рукоятка: синяя



D	A	B	C	F	ch	confez. package упак.	codice code КОД
G1/8"	39	10	7.5	27	14	5	36.656.0
G1/4"	44.5	11	11	27	14	5	36.657.0



# valvole a sfera

ball valves краны шаровые 2/2



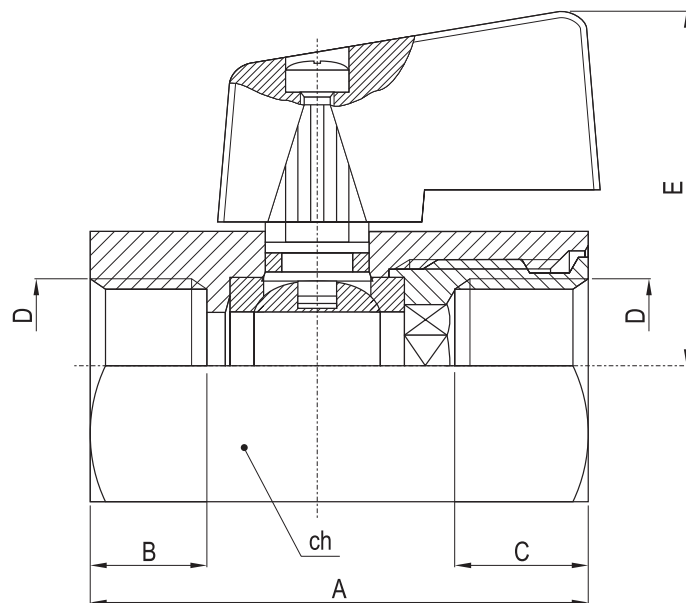
## VS400

Valvola a sfera F/F barra esagonale  
Female-female ball valve with hexagonal body  
Кран с двумя внутренними резьбами и шестигранным корпусом

leva: nera  
knob: black  
рукоятка: чёрная



D	A	B	C	E	ch	confez. package упак.	codice code КОД
G1/8"	39	9	10.5	27.5	21	5	36.646.0
G1/4"	39	9	10.5	27.5	21	5	36.647.0
G3/8"	42	12	9.9	27.5	21	5	36.648.0
G1/2"	47	12.3	10.6	29.5	25	5	36.649.0



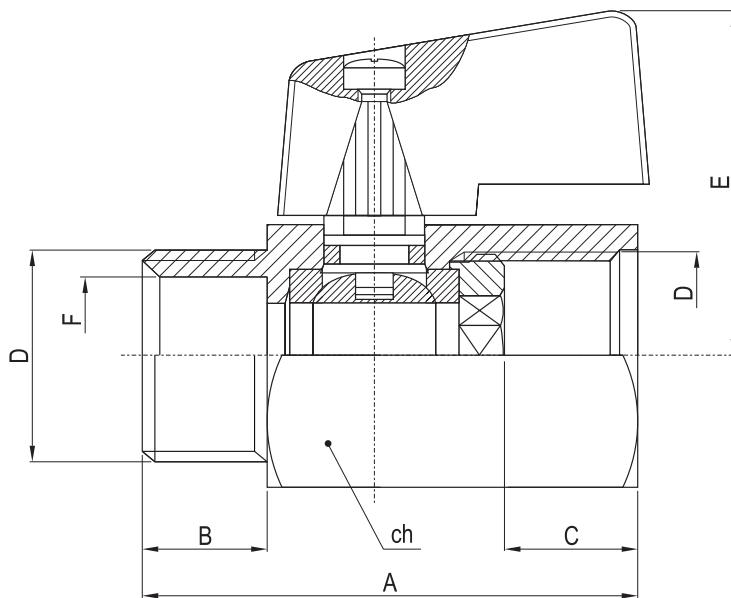
## VS405

Valvola a sfera M/F barra esagonale  
Male-female ball valve with hexagonal body  
Кран с одной внутренней и одной наружной резьбой. Шестигранный корпус

leva: nera  
knob: black  
рукоятка: чёрная



D	A	B	C	E	F	ch	confez. package упак.	codice code КОД
G1/8"	39	8	10.5	27.5	6.1	21	5	36.650.0
G1/4"	39	9	10.5	27.5	8.2	21	5	36.651.0
G3/8"	40	10	9.9	27.5	12.2	21	5	36.652.0
G1/2"	45	12.2	10.6	29.5	15.2	25	5	36.653.0



# collettori

distribution manifolds КОЛЛЕКТОРЫ

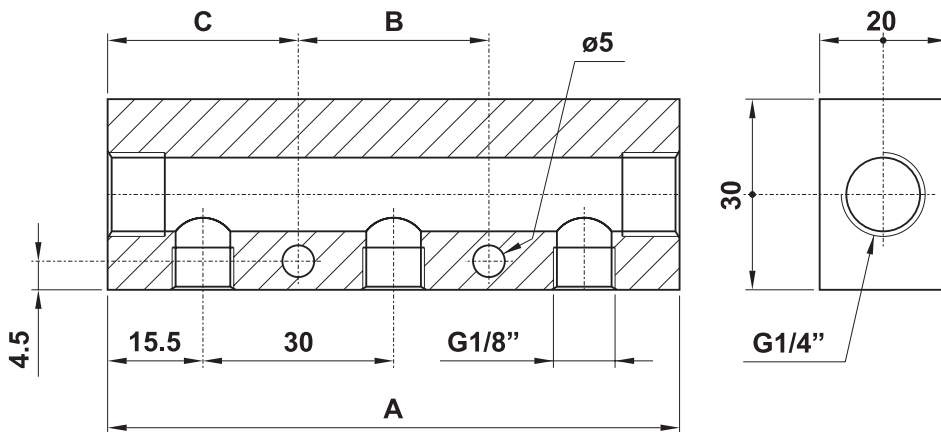


- Collettori lineari con uscite G1/8" o G1/4"  
*In-line manifolds with G1/8" or G1/4" user ports*  
Линейные коллекторы G1/8" и G1/4"
- Blocchetti a 4 fori  
*Four port manifolds*  
Крестовые коллекторы
- Materiale: alluminio anodizzato  
*Material: aluminium (anodize treatment)*  
Материал: анодированный алюминий



## collettori 1/8" con foro passante 1/4"

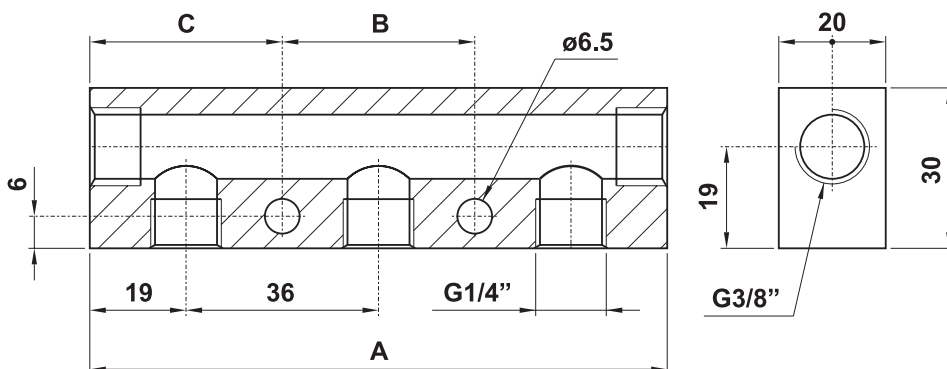
*in-line manifolds with 1/8" user ports and 1/4" feed ports*



modello model	n. fori no. ports	A	B	C
AU.002.1	2	61	50	5.5
AU.003.1	3	91	30	30.5
AU.004.1	4	121	60	30.5
AU.005.1	5	151	90	30.5
AU.006.1	6	181	120	30.5

## collettori 1/4" con foro passante 3/8"

*in-line manifolds with 1/4" user ports and 3/8" feed ports*



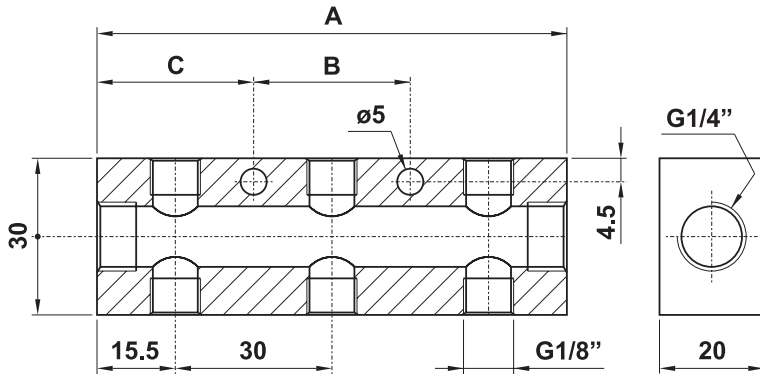
modello model	n. fori no. ports	A	B	C
AU.011.1	2	74	61	6.5
AU.013.1	3	110	36	37
AU.014.1	4	146	72	37
AU.015.1	5	182	108	37
AU.016.1	6	218	144	37

# collettori

distribution manifolds КОЛЛЕКТОРЫ

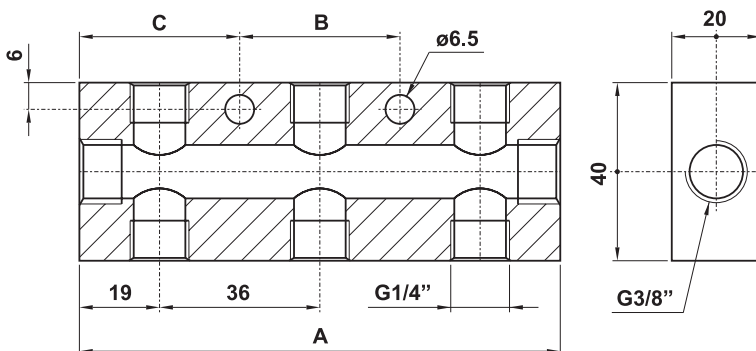


## collettori doppi 1/8" con foro passante 1/4" in-line double manifolds with 1/8" user ports and 1/4" feed ports



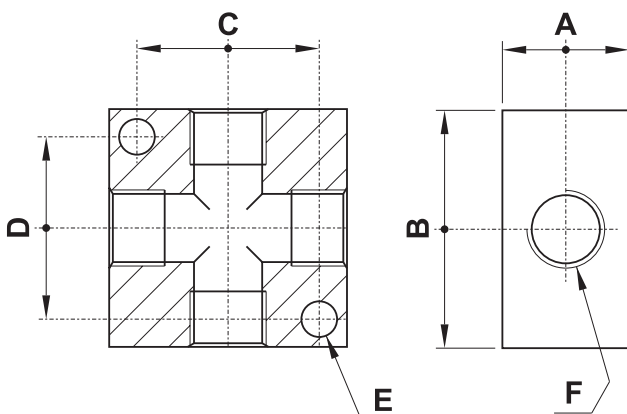
modello model	n. fori no. ports	A	B	C
AU.000.1	2	61	50	5.5
AU.001.1	3	91	30	30.5
AU.008.1	4	121	60	30.5
AU.009.1	5	151	90	30.5

## collettori doppi 1/4" con foro passante 3/8" in-line double manifolds with 1/4" user ports and 3/8" feed ports



modello model	n. fori no. ports	A	B	C
AU.022.1	2	74	61	6.5
AU.023.1	3	110	36	37
AU.024.1	4	146	72	37
AU.025.1	5	182	108	37
AU.027.1	6	218	144	37

## blocchetti 4 fori four port manifolds



modello model	A	B	C	D	E	F
AU.017.1	10	20	12	12	4.5	M5
AU.018.1	16	30	23	22	4.5	G1/8"
AU.019.1	20	40	30	27	5.5	G1/4"
AU.021.1	25	50	38	39	6.5	G3/8"
AU.020.1	25	50	38	39	6.5	G1/2"

# silenziatori

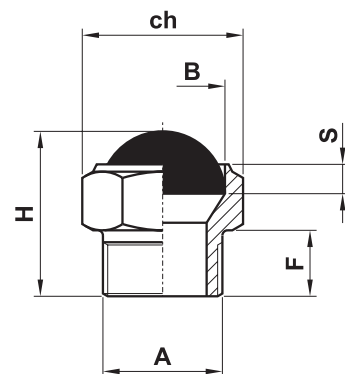
silencers Глушители шума



## AZ-SFE

Глушитель с проволочной набивкой

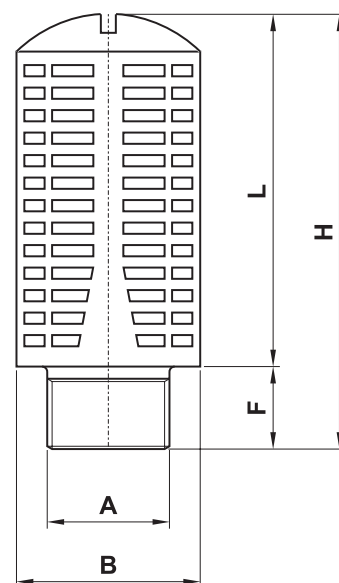
modello model	A	B	ch	S	F	H
AZ-SFE1	M5	ø6.5	8	3	3.5	8
AZ-SFE2	G1/8"	ø11	13	4	6	16
AZ-SFE3	G1/4"	ø14	16	4	8	19
AZ-SFE4	G3/8"	ø17	19	4	9	21
AZ-SFE5	G1/2"	ø22	24	4	10	23



## AZ-SPL

Динамический глушитель

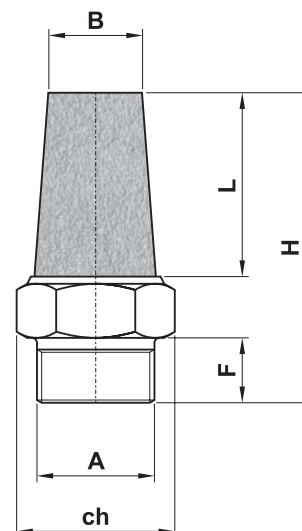
modello model	A	B	F	L	H
AZ-SPL2	G1/8"	ø15	6	26.5	32.5
AZ-SPL3	G1/4"	ø19.5	8	35	43
AZ-SPL4	G3/8"	ø24.5	11	47	58
AZ-SPL5	G1/2"	ø24.5	11	47	58



## AZ-SE

Глушитель металлокерамический

modello model	A	B	ch	F	L	H
AZ-SE1	M5	ø5	8	4	14	22
AZ-SE2	G1/8"	ø7	13	6	16	29
AZ-SE3	G1/4"	ø9	16	8	16.5	32
AZ-SE4	G3/8"	ø13	19	9	25.5	43
AZ-SE5	G1/2"	ø16	24	11	33	53





# silenziatori

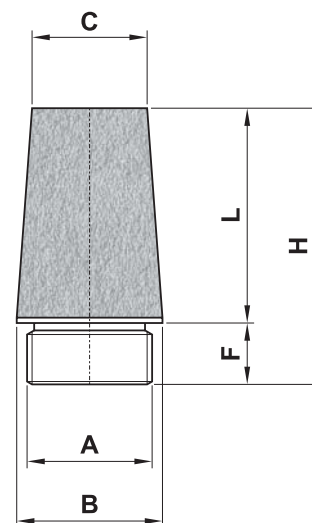
silencers Глушители шума



## AZ-SC

Глушитель металлокерамический

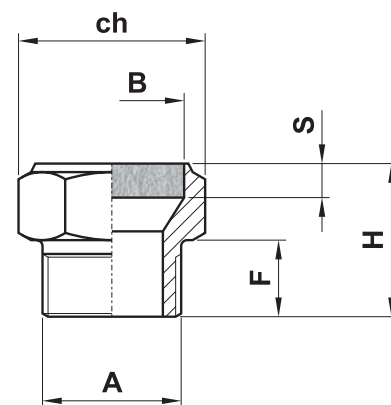
modello model	A	B	C	F	L	H
AZ-SC1	M5	ø6	ø5	4.5	8.5	13
AZ-SC2	G1/8"	ø12	ø8	6	15	21
AZ-SC3	G1/4"	ø15	ø11	6	19	25
AZ-SC4	G3/8"	ø19	ø15	8	28	36
AZ-SC5	G1/2"	ø23	ø18	10	33	43



## AZ-SEP

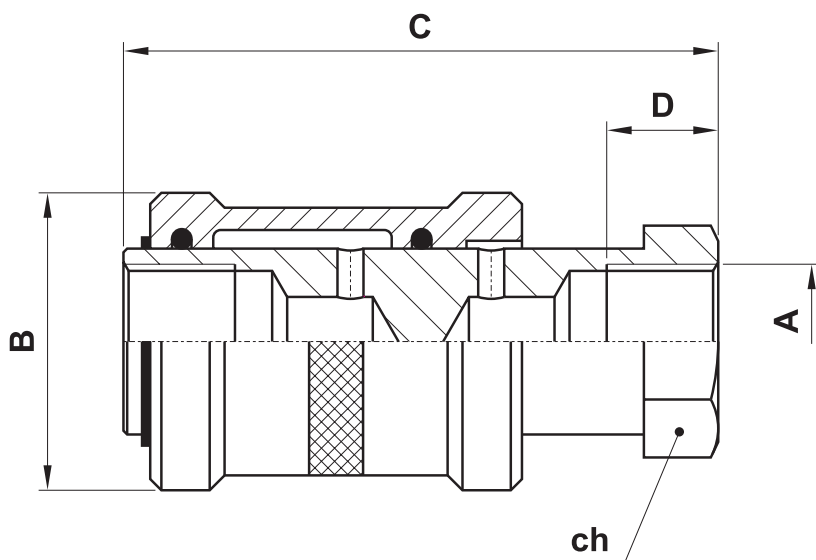
Глушитель металлокерамический

modello model	A	B	ch	F	S	H
AZ-SEP1	M5	ø6.5	8	3.5	3	8
AZ-SEP2	G1/8"	ø11	13	6	4	13
AZ-SEP3	G1/4"	ø14	16	8	4	16
AZ-SEP4	G3/8"	ø17	19	9	4	18
AZ-SEP5	G1/2"	ø22	24	11	4	20



# valvole a corsoio

slide valves ручной сдвижной 3/2 клапан



modello model модель	A	B	C	D	ch
AZ-CRS1	G1/8"	ø25	48	10	14
AZ-CRS2	G1/4"	ø30	58	12	17
AZ-CRS3	G3/8"	ø35	68	12	22
AZ-CRS4	G1/2"	ø40	75	15	27

## Materiali

Corpo: ottone OT58

Guarnizioni: NBR

Corsoio: alluminio 11S

## Materials

Body: brass OT58

Seals: NBR

Slide: aluminium 11S

## Материалы

Корпус: латунь OT58

Уплотнения: резина NBR

Втулка: алюминий 11S

Attacchi Parts Присоединения	G1/8"; G1/4"; G3/8"; G1/2"
Temperatura di esercizio Temperature range Рабочая температура	max +60°C
Pressione di esercizio Working pressure Рабочее давление	1 ... 10 bar 0.1 ... 1 MPa
Fluido Fluid Рабочая среда	Aria filtrata 50µ con o senza lubrificazione 50µ filtered, lubricated or non lubricated air очищенный сжатый воздух со смазкой или без

# tubi di gomma

tubes трубки



**PA11N** Tubo RILSAN PA11 - neutro  
 Tube RILSAN PA11 - neutral  
 Трубка RILSAN PA11 - прозрачная

**PA11A** Tubo RILSAN PA11 - azzurro  
 Tube RILSAN PA11 - light blue  
 Трубка RILSAN PA11 - синяя

diametro esterno external diameter наружный диам.	diametro interno internal diameter внутренний диам.	pressione di lavoro (a 20°C) working pressure (at 20°C) рабочее давление (при 20°C)	raggio di curvatura bending radius мин. радиус изгиба	confez. package упак.	codice code код	codice code код
4	2	66 bar	20 mm	100 m	colore colore neutral прозрачный neutro нейтральный	36.664.0
5	3	50 bar	25 mm	100 m		36.665.0
6	4	40 bar	35 mm	100 m		36.666.0
8	6	29 bar	40 mm	100 m		36.667.0
10	8	18 bar	60 mm	100 m		36.668.0
12	10	17 bar	85 mm	100 m		36.669.0
14	12	15 bar	90 mm	100 m		36.670.0
15	12	20 bar	90 mm	100 m		36.671.0
					colore colore azzurro light blue azzurro light blue синий	36.672.0
						36.673.0
						36.674.0
						36.675.0
						36.676.0
						36.677.0
						36.678.0
						36.679.0

Scala di correzione della pressione in funzione della temperatura

Pressure adjusting scale related to temperature

Поправочный температурный коэффициент для давления

+20°C	+30°C	+40°C	+50°C	+70°C	+80°C
1	0.83	0.72	0.64	0.52	0.47

Temperatura di lavoro

Working temperature

-40°C ... +80°C

Рабочая температура



**PU** Tubo poliuretano 98 shore - azzurro  
 Tube polyurethan 98 shore - light blue  
 Полиуретановая трубка 98 shore - синяя

diametro esterno external diameter наружный диам.	diametro interno internal diameter внутренний диам.	pressione di lavoro (a 20°C) working pressure (at 20°C) рабочее давление (при 20°C)	raggio di curvatura bending radius мин. радиус изгиба	confez. package упак.	codice code код	
4	2	25 bar	20 mm	100 m	colore colore azzurro light blue azzurro light blue синий	
5	3	20 bar	25 mm	100 m		36.680.0
6	4	18 bar	30 mm	100 m		36.681.0
8	6	10 bar	40 mm	100 m		36.682.0
10	8	8 bar	50 mm	100 m		36.683.0
12	9	9.5 bar	50 mm	100 m		36.684.0
					36.685.0	

Scala di correzione della pressione in funzione della temperatura

Pressure adjusting scale related to temperature

Поправочный температурный коэффициент для давления

+20°C	+30°C	+40°C	+50°C	+60°C
1	0.83	0.72	0.64	0.47

Temperatura di lavoro

Working temperature

-40°C ... +60°C

Рабочая температура







# indice alfanumerico ordinato per pagina

ordered by catalogue page    указатель страниц каталога



sigla part number	codice code	pagina page	sigla part number	codice code	pagina page	sigla part number	codice code	pagina page	sigla part number	codice code	pagina page		
RB210	14	1/2	36.1263.0	53	RR162	1/4	AU.109.0	59	PA11A	4	2	36.672.0	67
RB230	4		36.1264.0	53	RR162	3/8	AU.119.0	59	PA11A	5	3	36.673.0	67
RB230	6		36.1265.0	53	RR162	1/2	AU.163.0	59	PA11A	6	4	36.674.0	67
RB230	8		36.1266.0	53	RR261	1/4	AU.148.0	59	PA11A	8	6	36.675.0	67
RB230	10		36.1267.0	53	RR261	3/8	AU.150.0	59	PA11A	10	8	36.676.0	67
RB230	12		36.1268.0	53	RR261	1/2	AU.108.0	59	PA11A	12	10	36.677.0	67
RB230	14		36.1269.0	53	RR262	1/4	AU.205.0	59	PA11A	14	12	36.678.0	67
RB300	4	1/8	36.1236.0	54	RR262	3/8	AU.121.0	59	PA11A	15	12	36.679.0	67
RB300	6	1/8	36.1237.0	54	RR262	1/2	AU.235.0	59	PU	4	2	36.680.0	67
RB300	6	1/4	36.1238.0	54	VS100	1/8	36.654.0	60	PU	5	3	36.681.0	67
RB300	8	1/8	36.1239.0	54	VS100	1/4	36.655.0	60	PU	6	4	36.682.0	67
RB300	8	1/4	36.1240.0	54	VS110	1/8	36.656.0	60	PU	8	6	36.683.0	67
RB300	8	3/8	36.1241.0	54	VS110	1/4	36.657.0	60	PU	10	8	36.684.0	67
RB300	10	1/4	36.1242.0	54	VS400	1/8	36.646.0	61	PU	12	9	36.685.0	67
RB300	10	3/8	36.1243.0	54	VS400	1/4	36.647.0	61					
RB300	12	3/8	36.1244.0	54	VS400	3/8	36.648.0	61					
RB300	12	1/2	36.1245.0	54	VS400	1/2	36.649.0	61					
RB300	14	1/2	36.1246.0	54	VS405	1/8	36.650.0	61					
RB330	4		36.1247.0	54	VS405	1/4	36.651.0	61					
RB330	6		36.1248.0	54	VS405	3/8	36.652.0	61					
RB330	8		36.1249.0	54	VS405	1/2	36.653.0	61					
RB330	10		36.1250.0	54			AU.002.1	62					
RB330	12		36.1251.0	54			AU.003.1	62					
RB330	14		36.1252.0	54			AU.004.1	62					
RB700	4		36.1270.0	55			AU.005.1	62					
RB700	6		36.1271.0	55			AU.006.1	62					
RB700	8		36.1272.0	55			AU.011.1	62					
RB700	10		36.1273.0	55			AU.013.1	62					
RB700	12		36.1274.0	55			AU.014.1	62					
RB700	14		36.1275.0	55			AU.015.1	62					
RB710	4		36.1276.0	55			AU.016.1	62					
RB710	6		36.1277.0	55			AU.000.1	63					
RB710	8		36.1278.0	55			AU.001.1	63					
RB710	10		36.1279.0	55			AU.008.1	63					
RB710	12		36.1280.0	55			AU.009.1	63					
RB710	14		36.1281.0	55			AU.022.1	63					
RB720	4		36.1282.0	55			AU.023.1	63					
RB720	6		36.1283.0	55			AU.024.1	63					
RB720	8		36.1284.0	55			AU.025.1	63					
RB720	10		36.1285.0	55			AU.027.1	63					
RB720	12		36.1286.0	55			AU.017.1	63					
RB720	14		36.1287.0	55			AU.018.1	63					
RR111	1/8		AU.213.0	56			AU.019.1	63					
RR111	1/4		AU.214.0	56			AU.021.1	63					
RR111	3/8		36.1290.0	56			AU.020.1	63					
RR112	1/8		AU.226.0	56	AZ-SFE1		AU.042.0	64					
RR112	1/4		AU.227.0	56	AZ-SFE2		AU.046.0	64					
RR112	3/8		36.1293.0	56	AZ-SFE3		AU.052.0	64					
RR211	1/8		AU.219.0	56	AZ-SFE4		AU.058.0	64					
RR211	1/4		AU.220.0	56	AZ-SFE5		AU.057.0	64					
RR211	3/8		36.1296.0	56	AZ-SPL2		AU.048.0	64					
RR212	1/8		AU.230.0	56	AZ-SPL3		AU.055.0	64					
RR212	1/4		AU.231.0	56	AZ-SPL4		AU.060.0	64					
RR212	3/8		36.1299.0	56	AZ-SPL5		AU.059.0	64					
RR121	1/4		36.1300.0	57	AZ-SE1		AU.043.0	64					
RR121	3/8		36.1301.0	57	AZ-SE2		AU.047.0	64					
RR121	1/2		AU.192.0	57	AZ-SE3		AU.054.0	64					
RR122	1/4		AU.133.0	57	AZ-SE4		AU.072.0	64					
RR122	3/8		AU.134.0	57	AZ-SE5		AU.071.0	64					
RR122	1/2		AU.135.0	57	AZ-SC1		AU.040.0	65					
RR221	1/4		36.1306.0	57	AZ-SC2		AU.044.0	65					
RR221	3/8		36.1307.0	57	AZ-SC3		AU.053.0	65					
RR221	1/2		36.1308.0	57	AZ-SC4		AU.074.0	65					
RR222	1/4		AU.136.0	57	AZ-SC5		AU.073.0	65					
RR222	3/8		AU.137.0	57	AZ-SEP1		AU.041.0	65					
RR222	1/2		AU.138.0	57	AZ-SEP2		AU.045.0	65					
RR121	1/4		36.1300.0	58	AZ-SEP3		AU.051.0	65					
RR121	3/8		36.1301.0	58	AZ-SEP4		AU.076.0	65					
RR121	1/2		AU.192.0	58	AZ-SEP5		AU.075.0	65					
RR122	1/4		AU.133.0	58	AZ-CRS1		18.001.0	66					
RR122	3/8		AU.134.0	58	AZ-CRS2		18.002.0	66					
RR122	1/2		AU.135.0	58	AZ-CRS3		18.003.0	66					
RR251	1/4		36.1312.0	58	AZ-CRS4		18.004.0	66					
RR251	3/8		36.1313.0	58	PA11N	4	2	36.664.0	67				
RR251	1/2		36.1314.0	58	PA11N	5	3	36.665.0	67				
RR252	1/4		36.1315.0	58	PA11N	6	4	36.666.0	67				
RR252	3/8		36.1316.0	58	PA11N	8	6	36.667.0	67				
RR252	1/2		36.1317.0	58	PA11N	10	8	36.668.0	67				
RR161	1/4		AU.151.0	59	PA11N	12	10	36.669.0	67				
RR161	3/8		AU.105.0	59	PA11N	14	12	36.670.0	67				
RR161	1/2		AU.110.0	59	PA11N	15	12	36.671.0	67				





# indice alfanumerico ordinato per sigla

ordered by part number указатель номеров для заказа



sigla part number	codice code	pagina page	sigla part number	codice code	pagina page	sigla part number	codice code	pagina page	sigla part number	codice code	pagina page				
AZWJ	6-4	36.1025.0	28	RB120	6 1/4	36.1214.0	52	RC020	3/8 1/2	36.267.0	36	RC340	17 3/8	36.659.0	40
AZWJ	8-6	36.1026.0	28	RB120	8 1/8	36.1215.0	52	RC020	1/2 1/2	36.268.0	36	RC360	1/8	36.639.0	40
AZWJ	10-8	36.1027.0	28	RB120	8 1/4	36.1216.0	52	RC020	1/2 3/4	36.269.0	36	RC360	1/4	36.640.0	40
AZWJ	12-10	36.1028.0	28	RB120	8 3/8	36.1217.0	52	RC020	3/4 3/4	36.270.0	36	RC360	3/8	36.641.0	40
AZWT-G	4 M5	36.880.0	28	RB120	10 1/4	36.1218.0	52	RC030	M5 M5	36.248.0	36	RC360	1/2	36.642.0	40
AZWT-G	4 1/8	36.881.0	28	RB120	10 3/8	36.1219.0	52	RC030	M5 1/8	36.249.0	36	RC400	1/8	36.347.0	40
AZWT-G	4 1/4	36.882.0	28	RB130	4 1/8	36.1220.0	52	RC030	1/8 1/8	36.250.0	36	RC400	1/4	36.348.0	40
AZWT-G	6 M5	36.883.0	28	RB130	6 1/8	36.1221.0	52	RC030	1/8 1/4	36.251.0	36	RC400	3/8	36.349.0	40
AZWT-G	6 1/8	36.884.0	28	RB130	6 1/4	36.1222.0	52	RC030	1/8 3/8	36.252.0	36	RC400	1/2	36.350.0	40
AZWT-G	6 1/4	36.885.0	28	RB130	8 1/8	36.1223.0	52	RC030	1/4 1/4	36.253.0	36	RC410	1/8	36.375.0	41
AZWT-G	6 3/8	36.886.0	28	RB130	8 1/4	36.1224.0	52	RC030	1/4 3/8	36.254.0	36	RC410	1/4	36.376.0	41
AZWT-G	8 1/8	36.887.0	28	RB130	8 3/8	36.1225.0	52	RC030	1/4 1/2	36.255.0	36	RC410	3/8	36.377.0	41
AZWT-G	8 1/4	36.888.0	28	RB130	10 1/4	36.1226.0	52	RC030	3/8 3/8	36.256.0	36	RC410	1/2	36.378.0	41
AZWT-G	8 3/8	36.889.0	28	RB130	10 3/8	36.1227.0	52	RC030	3/8 1/2	36.257.0	36	RC420	1/8	36.381.0	41
AZWT-G	8 1/2	36.890.0	28	RB130	12 3/8	36.1228.0	52	RC030	1/2 1/2	36.258.0	36	RC420	1/4	36.382.0	41
AZWT-G	10 1/8	36.891.0	28	RB130	12 1/2	36.1229.0	52	RC040	1/8 1/8	36.296.0	36	RC420	3/8	36.383.0	41
AZWT-G	10 1/4	36.892.0	28	RB130	14 1/2	36.1230.0	52	RC040	1/8 1/4	36.297.0	36	RC420	1/2	36.384.0	41
AZWT-G	10 3/8	36.893.0	28	RB150	6	36.1231.0	53	RC040	1/8 3/8	36.298.0	36	RC430	1/8	36.387.0	41
AZWT-G	10 1/2	36.894.0	28	RB150	8	36.1232.0	53	RC040	1/4 1/4	36.299.0	36	RC430	1/4	36.388.0	41
AZWT-G	12 1/4	36.895.0	28	RB150	10	36.1233.0	53	RC040	1/4 3/8	36.300.0	36	RC430	3/8	36.389.0	41
AZWT-G	12 3/8	36.896.0	28	RB150	12	36.1234.0	53	RC040	1/4 1/2	36.301.0	36	RC430	1/2	36.390.0	41
AZWT-G	12 1/2	36.897.0	28	RB150	14	36.1235.0	53	RC040	3/8 3/8	36.302.0	36	RC440	1/8	36.353.0	42
AZWT-G	16 1/4	36.898.0	28	RB210	4 1/8	36.1253.0	53	RC040	3/8 1/2	36.303.0	36	RC440	1/4	36.354.0	42
AZWT-G	16 3/8	36.899.0	28	RB210	6 1/8	36.1254.0	53	RC040	1/2 1/2	36.304.0	36	RC440	3/8	36.355.0	42
AZWT-G	16 1/2	36.900.0	28	RB210	6 1/4	36.1255.0	53	RC050	M5 1/8	36.306.0	37	RC440	1/2	36.356.0	42
AZY	4	36.982.0	29	RB210	8 1/8	36.1256.0	53	RC050	1/8 1/8	36.307.0	37	RC450	1/8	36.359.0	42
AZY	6	36.983.0	29	RB210	8 1/4	36.1257.0	53	RC050	1/8 1/4	36.308.0	37	RC450	1/4	36.360.0	42
AZY	8	36.984.0	29	RB210	8 3/8	36.1258.0	53	RC050	1/8 3/8	36.309.0	37	RC450	3/8	36.361.0	42
AZY	10	36.985.0	29	RB210	10 1/4	36.1259.0	53	RC050	1/4 1/4	36.310.0	37	RC450	1/2	36.362.0	42
AZY	12	36.986.0	29	RB210	10 3/8	36.1260.0	53	RC050	1/4 3/8	36.311.0	37	RC500	1/8	36.369.0	42
AZYJ	4 4	36.1020.0	29	RB210	12 3/8	36.1261.0	53	RC050	1/4 1/2	36.312.0	37	RC500	1/4	36.370.0	42
AZYJ	6 6	36.1021.0	29	RB210	12 1/2	36.1262.0	53	RC050	3/8 3/8	36.313.0	37	RC500	3/8	36.371.0	42
AZYJ	8 8	36.1022.0	29	RB210	14 1/2	36.1263.0	53	RC050	3/8 1/2	36.314.0	37	RC500	1/2	36.372.0	42
AZYJ	10 10	36.1023.0	29	RB230	4	36.1264.0	53	RC050	1/2 1/2	36.315.0	37	RC510	1/8	36.335.0	43
AZYJ	12 12	36.1024.0	29	RB230	6	36.1265.0	53	RC080	1/4 1/8	36.279.0	37	RC510	1/4	36.336.0	43
AZZA	4	36.991.0	27	RB230	8	36.1266.0	53	RC080	3/8 1/8	36.280.0	37	RC510	3/8	36.337.0	43
AZZA	6	36.992.0	27	RB230	10	36.1267.0	53	RC080	1/2 1/8	36.281.0	37	RC510	1/2	36.338.0	43
AZZA	8	36.993.0	27	RB230	12	36.1268.0	53	RC080	3/8 1/4	36.282.0	37	RC520	1/8	36.341.0	43
AZZA	10	36.994.0	27	RB230	14	36.1269.0	53	RC080	1/2 1/4	36.283.0	37	RC520	1/4	36.342.0	43
AZZA	12	36.995.0	27	RB300	4 1/8	36.1236.0	54	RC080	1/2 3/8	36.284.0	37	RC520	3/8	36.343.0	43
NSF	4	36.939.0	34	RB300	6 1/8	36.1237.0	54	RC080	3/4 1/2	36.285.0	37	RC520	1/2	36.344.0	43
NSF	6	36.940.0	34	RB300	6 1/4	36.1238.0	54	RC090	1/8 M5	36.288.0	37	RC600	1/8	36.417.0	43
NSF	8	36.941.0	34	RB300	8 1/8	36.1239.0	54	RC090	1/4 1/8	36.289.0	37	RC600	1/4	36.418.0	43
NSF	10	36.942.0	34	RB300	8 1/4	36.1240.0	54	RC090	3/8 1/8	36.290.0	37	RC600	3/8	36.419.0	43
NSF	12	36.943.0	34	RB300	8 3/8	36.1241.0	54	RC090	3/8 1/4	36.291.0	37	RC600	1/2	36.420.0	43
PA11A	4 2	36.672.0	67	RB300	10 1/4	36.1242.0	54	RC090	1/2 1/4	36.292.0	37	RC610	1/8	36.421.0	44
PA11A	5 3	36.673.0	67	RB300	10 3/8	36.1243.0	54	RC090	1/2 3/8	36.293.0	37	RC610	1/4	36.422.0	44
PA11A	6 4	36.674.0	67	RB300	12 3/8	36.1244.0	54	RC090	1/2 1/8	36.660.0	37	RC610	3/8	36.423.0	44
PA11A	8 6	36.675.0	67	RB300	12 1/2	36.1245.0	54	RC100	M5	36.273.0	38	RC610	1/2	36.424.0	44
PA11A	10 8	36.676.0	67	RB300	14 1/2	36.1246.0	54	RC100	1/8	36.274.0	38	RC620	1/8	36.365.0	44
PA11A	12 10	36.677.0	67	RB330	4	36.1247.0	54	RC100	1/4	36.275.0	38	RC620	1/4	36.366.0	44
PA11A	14 12	36.678.0	67	RB330	6	36.1248.0	54	RC100	3/8	36.276.0	38	RC620	3/8	36.367.0	44
PA11A	15 12	36.679.0	67	RB330	8	36.1249.0	54	RC100	1/2	36.277.0	38	RC620	1/2	36.368.0	44
PA11N	4 2	36.664.0	67	RB330	10	36.1250.0	54	RC110	M5 1/8	36.316.0	38	RC625	1/8	36.405.0	44
PA11N	5 3	36.665.0	67	RB330	12	36.1251.0	54	RC110	1/8 1/4	36.317.0	38	RC625	1/4	36.406.0	44
PA11N	6 4	36.666.0	67	RB330	14	36.1252.0	54	RC110	1/8 3/8	36.318.0	38	RC625	3/8	36.407.0	44
PA11N	8 6	36.667.0	67	RB700	4	36.1270.0	55	RC110	1/8 1/2	36.319.0	38	RC625	1/2	36.408.0	44
PA11N	10 8	36.668.0	67	RB700	6	36.1271.0	55	RC110	1/4 3/8	36.320.0	38	RG053	4 1/8	36.196.0	14
PA11N	12 10	36.669.0	67	RB700	8	36.1272.0	55	RC110	1/4 1/2	36.321.0	38	RG053	5 1/8	36.197.0	14
PA11N	14 12	36.670.0	67	RB700	10	36.1273.0	55	RC110	3/8 1/2	36.322.0	38	RG053	6 1/8	36.198.0	14
PA11N	15 12	36.671.0	67	RB700	12	36.1274.0	55	RC320	1/8	36.325.0	39	RG053	6 1/4	36.199.0	14
PU	4 2	36.680.0	67	RB700	14	36.1275.0	55	RC320	1/4	36.326.0	39	RG053	8 1/8	36.200.0	14
PU	5 3	36.681.0	67	RB710	4	36.1276.0	55	RC320	3/8	36.327.0	39	RG053	8 1/4	36.201.0	14
PU	6 4	36.682.0	67	RB710	6	36.1277.0	55	RC320	1/2	36.328.0	39	RG053	4 M5	36.662.0	14
PU	8 6	36.683.0	67	RB710	8	36.1278.0	55	RC320	M5	36.643.0	39	RG063	4 1/8	36.190.0	14
PU	10 8	36.684.0	67	RB710	10	36.1279.0	55	RC321	1/8	36.644.0	39	RG063	5 1/8	36.191.0	14
PU	12 9	36.685.0	67	RB710	12	36.1280.0	55	RC321	1/4	36.645.0	39	RG063	6 1/8	36.192.0	14
RB100	4 1/8	36.1200.0	52	RB710	14	36.1281.0	55	RC330	1/8	36.331.0	39	RG063	6 1/4	36.193.0	14
RB100	6 1/8	36.1201.0	52	RB720	4	36.1282.0	55	RC330	1/4	36.332.0	39	RG063	8 1/8	36.194.0	14
RB100	6 1/4	36.1202.0	52	RB720	6	36.1283.0	55	RC330	3/8	36.333.0	39	RG063	8 1/4	36.195.0	14
RB100	8 1/8	36.1203.0	52	RB720	8	36.1284.0	55	RC330	1/2	36.334.0	39	RG063	4 M5	36.661.0	14
RB100	8 1/4	36.1204.0	52	RB720	10	36.1285.0	55	RC340	7 1/8	36.393.0	40	RG073	4 1/8	36.202.0	14
RB100	8 3/8	36.1205.0	52	RB720	12	36.1286.0	55	RC340	7 1/4	36.394.0	40	RG073	5 1/8	36.203.0	14
RB100	10 1/4	36.1206.0	52	RB720	14	36.1287.0	55	RC340	8 1/8	36.395.0	40	RG073	6 1/8	36.204.0	14
RB100	10 3/8	36.1207.0	52	RC020	1/8 1/8	36.259.0	36	RC340	9 1/8	36.396.0	40	RG073	6 1/4	36.205.0	14
RB100	10 1/2	36.1208.0	52	RC020	1/8 1/4	36.260.0	36	RC340	9 1/4	36.397.0	40	RG073	8 1/8	36.206.0	14
RB100	12 3/8	36.1209.0	52	RC020	1/8 3/8	36.2									

# indice alfanumerico ordinato per sigla

ordered by part number      указатель номеров для заказа



sigla part number	codice code	pagina page	sigla part number	codice code	pagina page	sigla part number	codice code	pagina page	sigla part number	codice code	pagina page
RGX053	8 1/8	36.1367.0	19	RP215	8 1/8	36.213.0	5	RP550	8 1/8	36.143.0	13
RGX053	8 1/4	36.1368.0	19	RP215	8 1/4	36.214.0	5	RP550	8 1/4	36.144.0	13
RGX063	4 1/8	36.1359.0	19	RP215	8 3/8	36.215.0	5	RP550	8 3/8	36.145.0	13
RGX063	6 1/8	36.1360.0	19	RP215	10 1/4	36.216.0	5	RP550	10 1/4	36.146.0	13
RGX063	6 1/4	36.1361.0	19	RP215	10 3/8	36.217.0	5	RP550	10 3/8	36.147.0	13
RGX063	8 1/8	36.1362.0	19	RP215	12 1/4	36.218.0	5	RP550	12 1/4	36.148.0	13
RGX063	8 1/4	36.1363.0	19	RP215	12 3/8	36.219.0	5	RP550	12 3/8	36.149.0	13
RPO20	4 M5	36.001.0	4	RP225	4 M5	36.220.0	5	RP560	4 M5	36.152.0	13
RPO20	4 1/8	36.002.0	4	RP225	4 1/8	36.221.0	5	RP560	4 1/8	36.153.0	13
RPO20	4 1/4	36.003.0	4	RP225	4 1/4	36.222.0	5	RP560	5 M5	36.154.0	13
RPO20	5 M5	36.004.0	4	RP225	6 1/8	36.223.0	5	RP560	5 1/8	36.155.0	13
RPO20	5 1/8	36.005.0	4	RP225	6 1/4	36.224.0	5	RP560	6 1/8	36.156.0	13
RPO20	5 1/4	36.006.0	4	RP225	8 1/8	36.225.0	5	RP560	6 1/4	36.157.0	13
RPO20	6 M5	36.007.0	4	RP225	8 1/4	36.226.0	5	RP560	8 1/8	36.158.0	13
RPO20	6 1/8	36.008.0	4	RP225	8 3/8	36.227.0	5	RP560	8 1/4	36.159.0	13
RPO20	6 1/4	36.009.0	4	RP225	10 1/4	36.228.0	5	RP560	8 3/8	36.160.0	13
RPO20	8 1/8	36.010.0	4	RP225	10 3/8	36.229.0	5	RP560	10 1/4	36.161.0	13
RPO20	8 1/4	36.011.0	4	RP225	12 1/4	36.230.0	5	RP560	10 3/8	36.162.0	13
RPO20	8 3/8	36.012.0	4	RP225	12 3/8	36.231.0	5	RP560	12 3/8	36.164.0	13
RPO20	10 1/4	36.013.0	4	RP230	4	36.042.0	6	RP600	4 M5	36.049.0	8
RPO20	10 3/8	36.014.0	4	RP230	5	36.043.0	6	RP600	4 1/8	36.050.0	8
RPO20	12 1/4	36.015.0	4	RP230	6	36.044.0	6	RP600	4 1/4	36.051.0	8
RPO20	12 3/8	36.016.0	4	RP230	8	36.045.0	6	RP600	5 M5	36.052.0	8
RPO20	12 1/2	36.017.0	4	RP230	10	36.046.0	6	RP600	5 1/8	36.053.0	8
RPO20	14 3/8	36.018.0	4	RP230	12	36.047.0	6	RP600	5 1/4	36.054.0	8
RPO20	14 1/2	36.019.0	4	RP230	14	36.048.0	6	RP600	6 M5	36.055.0	8
RPO20	6 M12x1.25	36.1375.0	4	RP500	4 M5	36.109.0	11	RP600	6 1/8	36.056.0	8
RPO20	6 M12x1.5	36.1376.0	4	RP500	4 1/8	36.110.0	11	RP600	6 1/4	36.057.0	8
RPO30	4 1/8	36.020.0	7	RP500	5 M5	36.111.0	11	RP600	8 1/8	36.058.0	8
RPO30	4 1/4	36.021.0	7	RP500	5 1/8	36.112.0	11	RP600	8 1/4	36.059.0	8
RPO30	5 1/8	36.022.0	7	RP500	6 1/8	36.113.0	11	RP600	8 3/8	36.060.0	8
RPO30	5 1/4	36.023.0	7	RP500	6 1/4	36.114.0	11	RP600	10 1/8	36.061.0	8
RPO30	6 1/8	36.024.0	7	RP500	8 1/8	36.115.0	11	RP600	10 1/4	36.062.0	8
RPO30	6 1/4	36.025.0	7	RP500	8 1/4	36.116.0	11	RP600	10 3/8	36.063.0	8
RPO30	8 1/8	36.026.0	7	RP500	8 3/8	36.117.0	11	RP600	12 1/4	36.064.0	8
RPO30	8 1/4	36.027.0	7	RP500	10 1/4	36.118.0	11	RP600	12 3/8	36.065.0	8
RP040	4	36.028.0	6	RP500	10 3/8	36.119.0	11	RP600	12 1/2	36.066.0	8
RP040	5	36.029.0	6	RP500	12 1/4	36.120.0	11	RP600	14 3/8	36.067.0	8
RP040	6	36.030.0	6	RP500	12 3/8	36.121.0	11	RP600	14 1/2	36.068.0	8
RP040	8	36.031.0	6	RP501	4 M5	36.166.0	12	RP610	4	36.095.0	7
RP040	10	36.032.0	6	RP501	4 1/8	36.167.0	12	RP610	5	36.096.0	7
RP040	12	36.033.0	6	RP501	5 M5	36.168.0	12	RP610	6	36.097.0	7
RP040	14	36.034.0	6	RP501	5 1/8	36.169.0	12	RP610	8	36.098.0	7
RP050	4 M10x1	36.102.0	7	RP501	6 1/8	36.170.0	12	RP610	10	36.099.0	7
RP050	5 M11x1	36.103.0	7	RP501	6 1/4	36.171.0	12	RP610	12	36.100.0	7
RP050	6 M14x1	36.104.0	7	RP501	8 1/8	36.172.0	12	RP610	14	36.101.0	7
RP050	8 M16x1	36.105.0	7	RP501	8 1/4	36.173.0	12	RP625	4	36.069.0	8
RP050	10 M17x1	36.106.0	7	RP501	8 3/8	36.174.0	12	RP625	5	36.070.0	8
RP050	12 M20x1	36.107.0	7	RP501	10 1/4	36.175.0	12	RP625	6	36.071.0	8
RP050	14 M22x1	36.108.0	7	RP501	10 3/8	36.176.0	12	RP625	8	36.072.0	8
RP115	6 M12x1.25	36.1377.0	4	RP501	12 3/8	36.177.0	12	RP625	10	36.073.0	8
RP115	6 M12x1.5	36.1378.0	4	RP510	4 M5	36.123.0	11	RP625	12	36.074.0	8
RP115	4 M5	36.232.0	4	RP510	4 1/8	36.124.0	11	RP625	14	36.075.0	8
RP115	4 1/8	36.233.0	4	RP510	5 M5	36.125.0	11	RP700	5-4	36.076.0	9
RP115	4 1/4	36.234.0	4	RP510	5 1/8	36.126.0	11	RP700	6-4	36.077.0	9
RP115	6 M5	36.235.0	4	RP510	6 1/4	36.127.0	11	RP700	6-5	36.078.0	9
RP115	6 1/8	36.236.0	4	RP510	6 1/8	36.128.0	11	RP700	8-4	36.079.0	9
RP115	6 1/4	36.237.0	4	RP510	8 1/8	36.129.0	11	RP700	8-5	36.080.0	9
RP115	8 1/8	36.238.0	4	RP510	8 1/4	36.130.0	11	RP700	8-6	36.081.0	9
RP115	8 1/4	36.239.0	4	RP510	8 3/8	36.131.0	11	RP700	10-6	36.082.0	9
RP115	8 3/8	36.240.0	4	RP510	10 1/4	36.132.0	11	RP700	10-8	36.083.0	9
RP115	10 1/4	36.241.0	4	RP510	10 3/8	36.133.0	11	RP700	12-4	36.084.0	9
RP115	10 3/8	36.242.0	4	RP510	12 3/8	36.135.0	11	RP700	12-6	36.085.0	9
RP115	12 1/4	36.243.0	4	RP511	4 M5	36.178.0	12	RP700	12-8	36.086.0	9
RP115	12 3/8	36.244.0	4	RP511	4 1/8	36.179.0	12	RP700	12-10	36.087.0	9
RP115	12 1/2	36.245.0	4	RP511	5 M5	36.180.0	12	RP700	14-4	36.088.0	9
RP115	14 3/8	36.246.0	4	RP511	5 1/8	36.181.0	12	RP700	14-6	36.089.0	9
RP115	14 1/2	36.247.0	4	RP511	6 1/8	36.182.0	12	RP700	14-8	36.090.0	9
RP115	10 1/2	36.638.0	4	RP511	6 1/4	36.183.0	12	RP700	14-10	36.091.0	9
RP130	4	36.035.0	6	RP511	8 1/8	36.184.0	12	RP700	14-12	36.092.0	9
RP130	5	36.036.0	6	RP511	8 1/4	36.185.0	12	RP710	4-6	36.093.0	9
RP130	6	36.037.0	6	RP511	8 3/8	36.186.0	12	RP710	6-8	36.094.0	9
RP130	8	36.038.0	6	RP511	10 1/4	36.187.0	12	RR111	3/8	36.1290.0	56
RP130	10	36.039.0	6	RP511	10 3/8	36.188.0	12	RR111	1/8	AU.213.0	56
RP130	12	36.040.0	6	RP511	12 3/8	36.189.0	12	RR111	1/4	AU.214.0	56
RP130	14	36.041.0	6	RP550	4 M5	36.137.0	13	RR112	3/8	36.1293.0	56
RP215	4 M5	36.208.0	5	RP550	4 1/8	36.138.0	13	RR112	1/8	AU.226.0	56
RP215	4 1/8	36.209.0	5	RP550	5 M5	36.139.0	13	RR112	1/4	AU.227.0	56
RP215	4 1/4	36.210.0	5	RP550	5 1/8	36.140.0	13	RR121	1/4	36.1300.0	58
RP215	6 1/8	36.211.0	5	RP550	6 1/8	36.141.0	13	RR121	3/8	36.1301.0	58
RP215	6 1/4	36.212.0	5	RP550	6 1/4	36.142.0	13	RR121	1/2	AU.192.0	58
RR122	1/4	AU.133.0	58	RR122	3/8	AU.134.0	58	RR122	1/2	AU.135.0	58
RR122	3/8	AU.134.0	58	RR122	1/2	AU.135.0	58	RR161	3/8	AU.105.0	59
RR122	1/2	AU.135.0	58	RR161	1/2	AU.110.0	59	RR161	1/4	AU.151.0	59
RR161	3/8	AU.105.0	59	RR161	1/2	AU.110.0	59	RR162	1/4	AU.109.0	59
RR161	1/2	AU.110.0	59	RR162	1/4	AU.119.0	59	RR162	3/8	AU.119.0	59
RR161	1/4	AU.151.0	59	RR162	1/2	AU.163.0	59	RR211	3/8	36.1296.0	56
RR162	1/4	AU.109.0	59	RR211	3/8	36.1299.0	56	RR211	1/8	AU.219.0	56
RR162	3/8	AU.119.0	59	RR211	1/4	AU.220.0	56	RR211	1/4	AU.220.0	56
RR162	1/2	AU.163.0	59	RR212	3/8	36.1299.0	56	RR212	3/8	36.1299.0	56
RR211	3/8	36.1296.0	56	RR212	1/8	AU.230.0	56	RR212	1/8	AU.230.0	56
RR211	1/8	AU.219.0	56	RR212	1/4	AU.231.0	56	RR212	1/4	AU.231.0	56
RR211	1/4	AU.220.0	56	RR221	1/4	36.1306.0	57	RR221	1/4	36.1306.0	57
RR212	3/8	36.1299.0	56	RR221	3/8	36.1307.0	57	RR221	3/8	36.1307.0	57
RR212	1/8	AU.230.0	56	RR221	1/2	36.1308.0	57	RR221	1/2	36.1308.0	57
RR212	1/4	AU.231.0	56	RR222	1/4	AU.136.0	57	RR222	1/4	AU.136.0	57
RR221	1/4	36.1306.0	57	RR222	3/8	AU.137.0	57	RR222	3/8	AU.137.0	57
RR221	3/8	36.1307.0	57	RR222	1/2	AU.138.0	57	RR251	1/4	36.1312.0	58
RR221	1/2	36.1308.0	57	RR251	1/4	36.1312.0	58	RR251	3/8	36.1313.0	58
RR222	1/4	AU.136.0	57	RR251	3/8	36.1313.0	58	RR251	1/2	36.1314.0	58
RR222	3/8	AU.137.0	57	RR252	1/4	36.1315.0	58	RR252	1/4	36.1315.0	58
RR251	1/4	36.1312.0	58	RR252	3/8	36.1316.0	58	RR252	3/8	36.1316.0	58
RR251	3/8	36.1313.0	58	RR252</							

# indice alfanumerico ordinato per sigla

ordered by part number указатель номеров для заказа



sigla part number	codice code	pagina page	sigla part number	codice code	pagina page	sigla part number	codice code	pagina page	sigla part number	codice code	pagina page
RZ100	8/6	3/8	36.436.0	45	RZ320	12/10	3/8	36.564.0	48	AU.025.1	63
RZ100	8/6	1/2	36.437.0	45	RZ320	15/12.5	1/2	36.565.0	48	AU.027.1	63
RZ100	10/8	1/8	36.438.0	45	RZ330	6/4		36.567.0	48		
RZ100	10/8	1/4	36.439.0	45	RZ330	8/6		36.568.0	48		
RZ100	10/8	3/8	36.440.0	45	RZ330	10/8		36.569.0	48		
RZ100	10/8	1/2	36.441.0	45	RZ330	12/10		36.570.0	48		
RZ100	12/10	3/8	36.442.0	45	RZ330	15/12.5		36.571.0	48		
RZ100	12/10	1/2	36.443.0	45	RZ400	6/4		36.580.0	49		
RZ100	15/12.5	1/2	36.444.0	45	RZ400	8/6		36.581.0	49		
RZ120	5/3	1/8	36.446.0	45	RZ400	10/8		36.582.0	49		
RZ120	6/4	1/8	36.447.0	45	RZ410	M5		36.611.0	10		
RZ120	6/4	1/4	36.448.0	45	RZ410	1/8		36.612.0	10		
RZ120	6/4	3/8	36.449.0	45	RZ410	1/4		36.613.0	10		
RZ120	8/6	1/8	36.450.0	45	RZ410	3/8		36.614.0	10		
RZ120	8/6	1/4	36.451.0	45	RZ411	1/4		36.1372.0	50		
RZ120	8/6	3/8	36.452.0	45	RZ420	1/8		36.616.0	10		
RZ120	10/8	1/4	36.455.0	45	RZ420	1/4		36.617.0	10		
RZ120	10/8	3/8	36.456.0	45	RZ420	3/8		36.618.0	10		
RZ120	12/10	3/8	36.458.0	45	RZ421	1/8		36.1373.0	50		
RZ120	12/10	1/2	36.459.0	45	RZ421	1/4		36.1374.0	50		
RZ120	15/12.5	1/2	36.460.0	45	RZ430	1/8		36.1369.0	10		
RZ130	6/4	1/8	36.473.0	46	RZ430	1/4		36.1370.0	10		
RZ130	6/4	1/4	36.474.0	46	RZ430	3/8		36.1371.0	10		
RZ130	6/4	3/8	36.475.0	46	RZ500	4/2.7	M5	36.583.0	51		
RZ130	8/6	1/8	36.476.0	46	RZ500	6/4	M5	36.587.0	51		
RZ130	8/6	1/4	36.477.0	46	RZ500	6/4	1/8	36.588.0	51		
RZ130	8/6	3/8	36.478.0	46	RZ500	6/4	1/4	36.589.0	51		
RZ130	10/8	1/4	36.480.0	46	RZ500	8/6	1/8	36.591.0	51		
RZ130	10/8	3/8	36.481.0	46	RZ500	8/6	1/4	36.592.0	51		
RZ130	12/10	3/8	36.483.0	46	RZ500	10/8	1/4	36.594.0	51		
RZ140	5/3		36.485.0	46	RZ510	6/4	1/8	36.601.0	51		
RZ140	6/4		36.486.0	46	RZ510	6/4	1/4	36.602.0	51		
RZ140	8/6		36.487.0	46	RZ510	8/6	1/8	36.604.0	51		
RZ140	10/8		36.488.0	46	RZ510	8/6	1/4	36.605.0	51		
RZ140	12/10		36.489.0	46	RZ510	10/8	1/4	36.607.0	51		
RZ140	15/12.5		36.490.0	46	RZ610	M5		36.620.0	11		
RZ150	6/4	M10x1	36.493.0	46	RZ610	1/8		36.621.0	11		
RZ150	8/6	M12x1	36.494.0	46	RZ610	1/4		36.622.0	11		
RZ150	10/8	M14x1	36.495.0	46	RZ610	3/8		36.623.0	11		
RZ150	12/10	M16x1	36.496.0	46	RZ700	4/2.7	M6x0.5	36.572.0	49		
RZ150	15/12.5	M20x1	36.497.0	46	RZ700	5/3	M7x0.75	36.573.0	49		
RZ210	5/3	1/8	36.498.0	47	RZ700	6/4	M8x0.75	36.574.0	49		
RZ210	6/4	1/8	36.499.0	47	RZ700	6/4	M10x1	36.575.0	49		
RZ210	6/4	1/4	36.500.0	47	RZ700	8/6	M12x1	36.576.0	49		
RZ210	6/4	3/8	36.501.0	47	RZ700	10/8	M14x1	36.577.0	49		
RZ210	8/6	1/8	36.502.0	47	RZ700	12/10	M16x1	36.578.0	49		
RZ210	8/6	1/4	36.503.0	47	RZ700	15/12.5	M20x1	36.579.0	49		
RZ210	8/6	3/8	36.504.0	47	VS100	1/8		36.654.0	60		
RZ210	10/8	1/8	36.506.0	47	VS100	1/4		36.655.0	60		
RZ210	10/8	1/4	36.507.0	47	VS110	1/8		36.656.0	60		
RZ210	10/8	3/8	36.508.0	47	VS110	1/4		36.657.0	60		
RZ210	10/8	1/2	36.509.0	47	VS400	1/8		36.646.0	61		
RZ210	12/10	3/8	36.510.0	47	VS400	1/4		36.647.0	61		
RZ210	12/10	1/2	36.511.0	47	VS400	3/8		36.648.0	61		
RZ210	15/12.5	1/2	36.512.0	47	VS400	1/2		36.649.0	61		
RZ220	6/4	1/8	36.524.0	47	VS405	1/8		36.650.0	61		
RZ220	6/4	1/4	36.525.0	47	VS405	1/4		36.651.0	61		
RZ220	8/6	1/8	36.526.0	47	VS405	3/8		36.652.0	61		
RZ220	8/6	1/4	36.527.0	47	VS405	1/2		36.653.0	61		
RZ220	10/8	1/4	36.528.0	47				AU.000.1	63		
RZ230	6/4		36.531.0	47				AU.001.1	63		
RZ230	8/6		36.532.0	47				AU.002.1	62		
RZ230	10/8		36.533.0	47				AU.003.1	62		
RZ230	12/10		36.534.0	47				AU.004.1	62		
RZ230	15/12.5		36.535.0	47				AU.005.1	62		
RZ300	6/4	1/8	36.537.0	48				AU.006.1	62		
RZ300	6/4	1/4	36.538.0	48				AU.008.1	63		
RZ300	8/6	1/8	36.539.0	48				AU.009.1	63		
RZ300	8/6	1/4	36.540.0	48				AU.011.1	62		
RZ300	10/8	1/8	36.541.0	48				AU.013.1	62		
RZ300	10/8	1/4	36.542.0	48				AU.014.1	62		
RZ300	10/8	3/8	36.543.0	48				AU.015.1	62		
RZ300	12/10	3/8	36.544.0	48				AU.016.1	62		
RZ300	15/12.5	1/2	36.545.0	48				AU.017.1	63		
RZ320	6/4	1/8	36.557.0	48				AU.018.1	63		
RZ320	6/4	1/4	36.558.0	48				AU.019.1	63		
RZ320	8/6	1/8	36.559.0	48				AU.020.1	63		
RZ320	8/6	1/4	36.560.0	48				AU.021.1	63		
RZ320	10/8	1/8	36.561.0	48				AU.022.1	63		
RZ320	10/8	1/4	36.562.0	48				AU.023.1	63		
RZ320	10/8	3/8	36.563.0	48				AU.024.1	63		

# indice alfanumerico ordinato per codice

ordered by code указатель складских кодов



sigla part number	codice code	pagina page	sigla part number	codice code	pagina page	sigla part number	codice code	pagina page	sigla part number	codice code	pagina page				
AZ-CRS1	18.001.0	66	RP700	6-5	36.078.0	9	RP501	4 M5	36.166.0	12	RP115	14 1/2	36.247.0	4	
AZ-CRS2	18.002.0	66	RP700	8-4	36.079.0	9	RP501	4 1/8	36.167.0	12	RC030	M5 M5	36.248.0	36	
AZ-CRS3	18.003.0	66	RP700	8-5	36.080.0	9	RP501	5 M5	36.168.0	12	RC030	M5 1/8	36.249.0	36	
AZ-CRS4	18.004.0	66	RP700	8-6	36.081.0	9	RP501	5 1/8	36.169.0	12	RC030	1/8 1/8	36.250.0	36	
RP020	4 M5	36.001.0	4	RP700	10-6	36.082.0	9	RP501	6 1/8	36.170.0	12	RC030	1/8 1/4	36.251.0	36
RP020	4 1/8	36.002.0	4	RP700	10-8	36.083.0	9	RP501	6 1/4	36.171.0	12	RC030	1/8 3/8	36.252.0	36
RP020	4 1/4	36.003.0	4	RP700	12-4	36.084.0	9	RP501	8 1/8	36.172.0	12	RC030	1/4 1/4	36.253.0	36
RP020	5 M5	36.004.0	4	RP700	12-6	36.085.0	9	RP501	8 1/4	36.173.0	12	RC030	1/4 3/8	36.254.0	36
RP020	5 1/8	36.005.0	4	RP700	12-8	36.086.0	9	RP501	8 3/8	36.174.0	12	RC030	1/4 1/2	36.255.0	36
RP020	5 1/4	36.006.0	4	RP700	12-10	36.087.0	9	RP501	10 1/4	36.175.0	12	RC030	3/8 3/8	36.256.0	36
RP020	6 M5	36.007.0	4	RP700	14-4	36.088.0	9	RP501	10 3/8	36.176.0	12	RC030	3/8 1/2	36.257.0	36
RP020	6 1/8	36.008.0	4	RP700	14-6	36.089.0	9	RP501	12 3/8	36.177.0	12	RC030	1/2 1/2	36.258.0	36
RP020	6 1/4	36.009.0	4	RP700	14-8	36.090.0	9	RP511	4 M5	36.178.0	12	RC020	1/8 1/8	36.259.0	36
RP020	8 1/8	36.010.0	4	RP700	14-10	36.091.0	9	RP511	4 1/8	36.179.0	12	RC020	1/8 1/4	36.260.0	36
RP020	8 1/4	36.011.0	4	RP700	14-12	36.092.0	9	RP511	5 M5	36.180.0	12	RC020	1/8 3/8	36.261.0	36
RP020	8 3/8	36.012.0	4	RP710	4-6	36.093.0	9	RP511	5 1/8	36.181.0	12	RC020	1/4 1/4	36.263.0	36
RP020	10 1/4	36.013.0	4	RP710	6-8	36.094.0	9	RP511	6 1/8	36.182.0	12	RC020	1/4 3/8	36.264.0	36
RP020	10 3/8	36.014.0	4	RP610	4	36.095.0	7	RP511	6 1/4	36.183.0	12	RC020	1/4 1/2	36.265.0	36
RP020	12 1/4	36.015.0	4	RP610	5	36.096.0	7	RP511	8 1/4	36.184.0	12	RC020	3/8 3/8	36.266.0	36
RP020	12 3/8	36.016.0	4	RP610	6	36.097.0	7	RP511	8 1/4	36.185.0	12	RC020	3/8 1/2	36.267.0	36
RP020	12 1/2	36.017.0	4	RP610	8	36.098.0	7	RP511	8 3/8	36.186.0	12	RC020	1/2 1/2	36.268.0	36
RP020	14 3/8	36.018.0	4	RP610	10	36.099.0	7	RP511	10 1/4	36.187.0	12	RC020	1/2 3/4	36.269.0	36
RP020	14 1/2	36.019.0	4	RP610	12	36.100.0	7	RP511	10 3/8	36.188.0	12	RC020	3/4 3/4	36.270.0	36
RP030	4 1/8	36.020.0	7	RP610	14	36.101.0	7	RP511	12 3/8	36.189.0	12	RC100	M5	36.273.0	38
RP030	4 1/4	36.021.0	7	RP050	4 M10x1	36.102.0	7	RG063	4 1/8	36.190.0	14	RC100	1/8	36.274.0	38
RP030	5 1/8	36.022.0	7	RP050	5 M11x1	36.103.0	7	RG063	5 1/8	36.191.0	14	RC100	1/4	36.275.0	38
RP030	5 1/4	36.023.0	7	RP050	6 M14x1	36.104.0	7	RG063	6 1/8	36.192.0	14	RC100	3/8	36.276.0	38
RP030	6 1/8	36.024.0	7	RP050	8 M16x1	36.105.0	7	RG063	6 1/4	36.193.0	14	RC100	1/2	36.277.0	38
RP030	6 1/4	36.025.0	7	RP050	10 M17x1	36.106.0	7	RG063	8 1/8	36.194.0	14	RC080	1/4 1/8	36.279.0	37
RP030	8 1/8	36.026.0	7	RP050	12 M20x1	36.107.0	7	RG063	8 1/4	36.195.0	14	RC080	3/8 1/8	36.280.0	37
RP030	8 1/4	36.027.0	7	RP050	14 M22x1	36.108.0	7	RG053	4 1/8	36.196.0	14	RC080	1/2 1/8	36.281.0	37
RP040	4	36.028.0	6	RP500	4 M5	36.109.0	11	RG053	5 1/8	36.197.0	14	RC080	3/8 1/4	36.282.0	37
RP040	5	36.029.0	6	RP500	4 1/8	36.110.0	11	RG053	6 1/8	36.198.0	14	RC080	1/2 1/4	36.283.0	37
RP040	6	36.030.0	6	RP500	5 M5	36.111.0	11	RG053	6 1/4	36.199.0	14	RC080	1/2 3/8	36.284.0	37
RP040	8	36.031.0	6	RP500	5 1/8	36.112.0	11	RG053	8 1/8	36.200.0	14	RC080	3/4 1/2	36.285.0	37
RP040	10	36.032.0	6	RP500	6 1/8	36.113.0	11	RG053	8 1/4	36.201.0	14	RC090	1/8 M5	36.288.0	37
RP040	12	36.033.0	6	RP500	6 1/4	36.114.0	11	RG073	4 1/8	36.202.0	14	RC090	1/4 1/8	36.289.0	37
RP040	14	36.034.0	6	RP500	8 1/8	36.115.0	11	RG073	5 1/8	36.203.0	14	RC090	3/8 1/8	36.290.0	37
RP130	4	36.035.0	6	RP500	8 1/4	36.116.0	11	RG073	6 1/8	36.204.0	14	RC090	3/8 1/4	36.291.0	37
RP130	5	36.036.0	6	RP500	8 3/8	36.117.0	11	RG073	6 1/4	36.205.0	14	RC090	1/2 1/4	36.292.0	37
RP130	6	36.037.0	6	RP500	10 1/4	36.118.0	11	RG073	8 1/8	36.206.0	14	RC090	1/2 3/8	36.293.0	37
RP130	8	36.038.0	6	RP500	10 3/8	36.119.0	11	RG073	8 1/4	36.207.0	14	RC040	1/8 1/8	36.296.0	36
RP130	10	36.039.0	6	RP500	12 1/4	36.120.0	11	RP215	4 M5	36.208.0	5	RC040	1/8 1/4	36.297.0	36
RP130	12	36.040.0	6	RP500	12 3/8	36.121.0	11	RP215	4 1/8	36.209.0	5	RC040	1/8 3/8	36.298.0	36
RP130	14	36.041.0	6	RP510	4 M5	36.123.0	11	RP215	4 1/4	36.210.0	5	RC040	1/4 1/4	36.299.0	36
RP230	4	36.042.0	6	RP510	4 1/8	36.124.0	11	RP215	6 1/8	36.211.0	5	RC040	1/4 3/8	36.300.0	36
RP230	5	36.043.0	6	RP510	5 M5	36.125.0	11	RP215	6 1/4	36.212.0	5	RC040	1/4 1/2	36.301.0	36
RP230	6	36.044.0	6	RP510	5 1/8	36.126.0	11	RP215	8 1/8	36.213.0	5	RC040	3/8 3/8	36.302.0	36
RP230	8	36.045.0	6	RP510	6 1/8	36.127.0	11	RP215	8 1/4	36.214.0	5	RC040	3/8 1/2	36.303.0	36
RP230	10	36.046.0	6	RP510	6 1/4	36.128.0	11	RP215	8 3/8	36.215.0	5	RC040	1/2 1/2	36.304.0	36
RP230	12	36.047.0	6	RP510	8 1/8	36.129.0	11	RP215	10 1/4	36.216.0	5	RC050	M5 1/8	36.306.0	37
RP230	14	36.048.0	6	RP510	8 1/4	36.130.0	11	RP215	10 3/8	36.217.0	5	RC050	1/8 1/8	36.307.0	37
RP600	4 M5	36.049.0	8	RP510	8 3/8	36.131.0	11	RP215	12 1/4	36.218.0	5	RC050	1/8 1/4	36.308.0	37
RP600	4 1/8	36.050.0	8	RP510	10 1/4	36.132.0	11	RP215	12 3/8	36.219.0	5	RC050	1/8 3/8	36.309.0	37
RP600	4 1/4	36.051.0	8	RP510	10 3/8	36.133.0	11	RP225	4 M5	36.220.0	5	RC050	1/4 1/4	36.310.0	37
RP600	5 M5	36.052.0	8	RP510	12 3/8	36.135.0	11	RP225	4 1/8	36.221.0	5	RC050	1/4 3/8	36.311.0	37
RP600	5 1/8	36.053.0	8	RP550	4 M5	36.137.0	13	RP225	4 1/4	36.222.0	5	RC050	1/4 1/2	36.312.0	37
RP600	5 1/4	36.054.0	8	RP550	4 1/8	36.138.0	13	RP225	6 1/8	36.223.0	5	RC050	3/8 3/8	36.313.0	37
RP600	6 M5	36.055.0	8	RP550	5 M5	36.139.0	13	RP225	6 1/4	36.224.0	5	RC050	3/8 1/2	36.314.0	37
RP600	6 1/8	36.056.0	8	RP550	5 1/8	36.140.0	13	RP225	8 1/8	36.225.0	5	RC050	1/2 1/2	36.315.0	37
RP600	6 1/4	36.057.0	8	RP550	6 1/8	36.141.0	13	RP225	8 1/4	36.226.0	5	RC110	M5 1/8	36.316.0	38
RP600	8 1/8	36.058.0	8	RP550	6 1/4	36.142.0	13	RP225	8 3/8	36.227.0	5	RC110	1/8 1/4	36.317.0	38
RP600	8 1/4	36.059.0	8	RP550	8 1/8	36.143.0	13	RP225	10 1/4	36.228.0	5	RC110	1/8 3/8	36.318.0	38
RP600	8 3/8	36.060.0	8	RP550	8 1/4	36.144.0	13	RP225	10 3/8	36.229.0	5	RC110	1/8 1/2	36.319.0	38
RP600	10 1/8	36.061.0	8	RP550	8 3/8	36.145.0	13	RP225	12 1/4	36.230.0	5	RC110	1/4 3/8	36.320.0	38
RP600	10 1/4	36.062.0	8	RP550	10 1/4	36.146.0	13	RP225	12 3/8	36.231.0	5	RC110	1/4 1/2	36.321.0	38
RP600	10 3/8	36.063.0	8	RP550	10 3/8	36.147.0	13	RP115	4 M5	36.232.0	4	RC110	3/8 1/2	36.322.0	38
RP600	12 1/4	36.064.0	8	RP550	12 1/4	36.148.0	13	RP115	4 1/8	36.233.0	4	RC320	1/8	36.325.0	39
RP600	12 3/8	36.065.0	8	RP550	12 3/8	36.149.0	13	RP115	4 1/4	36.234.0	4	RC320	1/4	36.326.0	39
RP600	12 1/2	36.066.0	8	RP560	4 M5	36.152.0	13	RP115	6 M5	36.235.0	4	RC320	3/8	36.327.0	39
RP600	14 3/8	36.067.0	8	RP560	4 1/8	36.153.0	13	RP115	6 1/8	36.236.0	4	RC320	1/2	36.328.0	39
RP600	14 1/2	36.068.0	8	RP560	5 M5	36.154.0	13	RP115	6 1/4	36.237.0	4	RC330	1/8	36.331.0	39
RP625	4	36.069.0	8	RP560	5 1/8	36.155.0	13	RP115	8 1/8	36.238.0	4	RC330	1/4	36.332.0	39
RP625	5	36.070.0	8	RP560	6 1/8	36.156.0	13	RP115	8 1/4	36.239.0	4	RC330	3/8	36.333.0	39
RP625	6	36.071.0	8	RP560	6 1/4	36.157.0	13	RP115	8 3/8	36.240.0	4	RC330	1/2	36.334.0	39
RP625	8	36.072.0	8	RP560	8 1/8	36.158.0	13	RP115	10 1/4	36.241.0	4	RC510	1/8	36.335.0	43
RP625	10	36.073.0	8	RP560	8 1/4	36.15									

# indice alfanumerico ordinato per codice

ordered by code      указатель складских кодов



sigla part number	codice code	pagina page	sigla part number	codice code	pagina page	sigla part number	codice code	pagina page	sigla part number	codice code	pagina page								
RC520	3/8	36.343.0	43	RZ120	12/10	3/8	36.458.0	45	RZ500	4/2.7	M5	36.583.0	51	AZL-G	10	1/8	36.761.0	23	
RC520	1/2	36.344.0	43	RZ120	12/10	1/2	36.459.0	45	RZ500	6/4	M5	36.587.0	51	AZL-G	10	1/4	36.762.0	23	
RC400	1/8	36.347.0	40	RZ120	15/12.5	1/2	36.460.0	45	RZ500	6/4	1/8	36.588.0	51	AZL-G	10	3/8	36.763.0	23	
RC400	1/4	36.348.0	40	RZ130	6/4	1/4	36.473.0	46	RZ500	6/4	1/4	36.589.0	51	AZL-G	10	1/2	36.764.0	23	
RC400	3/8	36.349.0	40	RZ130	6/4	1/4	36.474.0	46	RZ500	8/6	1/8	36.591.0	51	AZL-G	12	1/4	36.765.0	23	
RC400	1/2	36.350.0	40	RZ130	6/4	3/8	36.475.0	46	RZ500	8/6	1/4	36.592.0	51	AZL-G	12	3/8	36.766.0	23	
RC440	1/8	36.353.0	42	RZ130	8/6	1/8	36.476.0	46	RZ500	10/8	1/4	36.594.0	51	AZL-G	12	1/2	36.767.0	23	
RC440	1/4	36.354.0	42	RZ130	8/6	1/4	36.477.0	46	RZ510	6/4	1/8	36.601.0	51	AZL-G	16	1/4	36.768.0	23	
RC440	3/8	36.355.0	42	RZ130	8/6	3/8	36.478.0	46	RZ510	6/4	1/4	36.602.0	51	AZL-G	16	3/8	36.769.0	23	
RC440	1/2	36.356.0	42	RZ130	10/8	1/4	36.480.0	46	RZ510	8/6	1/8	36.604.0	51	AZL-G	16	1/2	36.770.0	23	
RC450	1/8	36.359.0	42	RZ130	10/8	3/8	36.481.0	46	RZ510	8/6	1/4	36.605.0	51	AZLL-G	4	M5	36.771.0	24	
RC450	1/4	36.360.0	42	RZ130	12/10	3/8	36.483.0	46	RZ510	10/8	1/4	36.607.0	51	AZLL-G	4	1/8	36.772.0	24	
RC450	3/8	36.361.0	42	RZ140	5/3		36.485.0	46	RZ410	M5		36.611.0	10	AZLL-G	4	1/4	36.773.0	24	
RC450	1/2	36.362.0	42	RZ140	6/4		36.486.0	46	RZ410	1/8		36.612.0	10	AZLL-G	6	M5	36.774.0	24	
RC620	1/8	36.365.0	44	RZ140	8/6		36.487.0	46	RZ410	1/4		36.613.0	10	AZLL-G	6	1/8	36.775.0	24	
RC620	1/4	36.366.0	44	RZ140	10/8		36.488.0	46	RZ410	3/8		36.614.0	10	AZLL-G	6	1/4	36.776.0	24	
RC620	3/8	36.367.0	44	RZ140	12/10		36.489.0	46	RZ420	1/8		36.616.0	10	AZLL-G	6	3/8	36.777.0	24	
RC620	1/2	36.368.0	44	RZ140	15/12.5		36.490.0	46	RZ420	1/4		36.617.0	10	AZLL-G	8	1/8	36.778.0	24	
RC500	1/8	36.369.0	42	RZ150	6/4	M10x1	36.493.0	46	RZ420	3/8		36.618.0	10	AZLL-G	8	1/4	36.779.0	24	
RC500	1/4	36.370.0	42	RZ150	8/6	M12x1	36.494.0	46	RZ610	M5		36.620.0	11	AZLL-G	8	3/8	36.780.0	24	
RC500	3/8	36.371.0	42	RZ150	10/8	M14x1	36.495.0	46	RZ610	1/8		36.621.0	11	AZLL-G	8	1/2	36.781.0	24	
RC500	1/2	36.372.0	42	RZ150	12/10	M16x1	36.496.0	46	RZ610	1/4		36.622.0	11	AZLL-G	10	1/8	36.782.0	24	
RC410	1/8	36.375.0	41	RZ150	15/12.5	M20x1	36.497.0	46	RZ610	3/8		36.623.0	11	AZLL-G	10	1/4	36.783.0	24	
RC410	1/4	36.376.0	41	RZ210	5/3	1/8	36.498.0	47	RP115	10	1/2	36.638.0	4	AZLL-G	10	3/8	36.784.0	24	
RC410	3/8	36.377.0	41	RZ210	6/4	1/8	36.499.0	47	RC360	1/8		36.639.0	40	AZLL-G	10	1/2	36.785.0	24	
RC410	1/2	36.378.0	41	RZ210	6/4	1/4	36.500.0	47	RC360	1/4		36.640.0	40	AZLL-G	12	1/4	36.786.0	24	
RC420	1/8	36.381.0	41	RZ210	6/4	3/8	36.501.0	47	RC360	3/8		36.641.0	40	AZLL-G	12	3/8	36.787.0	24	
RC420	1/4	36.382.0	41	RZ210	8/6	1/8	36.502.0	47	RC360	1/2		36.642.0	40	AZLL-G	12	1/2	36.788.0	24	
RC420	3/8	36.383.0	41	RZ210	8/6	1/4	36.503.0	47	RC320	M5		36.643.0	39	AZLL-G	16	1/4	36.789.0	24	
RC420	1/2	36.384.0	41	RZ210	8/6	3/8	36.504.0	47	RC321	1/8		36.644.0	39	AZLL-G	16	3/8	36.790.0	24	
RC430	1/8	36.387.0	41	RZ210	10/8	1/8	36.506.0	47	RC321	1/4		36.645.0	39	AZLL-G	16	1/2	36.791.0	24	
RC430	1/4	36.388.0	41	RZ210	10/8	1/4	36.507.0	47	VS400	1/8		36.646.0	61	AZMM	4	M12x1	36.792.0	25	
RC430	3/8	36.389.0	41	RZ210	10/8	3/8	36.508.0	47	VS400	1/4		36.647.0	61	AZMM	6	M14x1	36.793.0	25	
RC430	1/2	36.390.0	41	RZ210	10/8	1/2	36.509.0	47	VS400	3/8		36.648.0	61	AZMM	8	M16x1	36.794.0	25	
RC340	7	1/8	36.393.0	40	RZ210	12/10	3/8	36.510.0	47	VS400	1/2		36.649.0	61	AZMM	10	M20x1	36.795.0	25
RC340	7	1/4	36.394.0	40	RZ210	12/10	1/2	36.511.0	47	VS405	1/8		36.650.0	61	AZMM	12	M22x1	36.796.0	25
RC340	8	1/8	36.395.0	40	RZ210	15/12.5	1/2	36.512.0	47	VS405	1/4		36.651.0	61	AZC-G	4	M5	36.800.0	21
RC340	9	1/8	36.396.0	40	RZ220	6/4	1/8	36.524.0	47	VS405	3/8		36.652.0	61	AZC-G	4	1/8	36.801.0	21
RC340	9	1/4	36.397.0	40	RZ220	6/4	1/4	36.525.0	47	VS405	1/2		36.653.0	61	AZC-G	4	1/4	36.802.0	21
RC340	9	3/8	36.398.0	40	RZ220	8/6	1/8	36.526.0	47	VS100	1/8		36.654.0	60	AZC-G	6	M5	36.803.0	21
RC340	12	1/4	36.400.0	40	RZ220	8/6	1/4	36.527.0	47	VS100	1/4		36.655.0	60	AZC-G	6	1/8	36.804.0	21
RC340	12	3/8	36.401.0	40	RZ220	10/8	1/4	36.528.0	47	VS110	1/8		36.656.0	60	AZC-G	6	1/4	36.805.0	21
RC340	12	1/2	36.402.0	40	RZ230	6/4		36.531.0	47	VS110	1/4		36.657.0	60	AZC-G	6	3/8	36.806.0	21
RC340	17	1/2	36.403.0	40	RZ230	8/6		36.532.0	47	RC340	17	3/8	36.659.0	40	AZC-G	8	1/8	36.807.0	21
RC625	1/8	36.405.0	44	RZ230	10/8		36.533.0	47	RC090	1/2	1/8	36.660.0	37	AZC-G	8	1/4	36.808.0	21	
RC625	1/4	36.406.0	44	RZ230	12/10		36.534.0	47	RG063	4	M5	36.661.0	14	AZC-G	8	3/8	36.809.0	21	
RC625	3/8	36.407.0	44	RZ230	15/12.5		36.535.0	47	RG053	4	M5	36.662.0	14	AZC-G	8	1/2	36.810.0	21	
RC625	1/2	36.408.0	44	RZ300	6/4	1/8	36.537.0	48	RG073	4	M5	36.663.0	14	AZC-G	10	1/8	36.811.0	21	
RC600	1/8	36.417.0	43	RZ300	6/4	1/4	36.538.0	48	PA11N	4	2	36.664.0	67	AZC-G	10	1/4	36.812.0	21	
RC600	1/4	36.418.0	43	RZ300	8/6	1/8	36.539.0	48	PA11N	5	3	36.665.0	67	AZC-G	10	3/8	36.813.0	21	
RC600	3/8	36.419.0	43	RZ300	8/6	1/4	36.540.0	48	PA11N	6	4	36.666.0	67	AZC-G	10	1/2	36.814.0	21	
RC600	1/2	36.420.0	43	RZ300	10/8	1/4	36.541.0	48	PA11N	8	6	36.667.0	67	AZC-G	12	1/4	36.815.0	21	
RC610	1/8	36.421.0	44	RZ300	10/8	1/8	36.542.0	48	PA11N	10	8	36.668.0	67	AZC-G	12	3/8	36.816.0	21	
RC610	1/4	36.422.0	44	RZ300	10/8	3/8	36.543.0	48	PA11N	12	10	36.669.0	67	AZC-G	12	1/2	36.817.0	21	
RC610	3/8	36.423.0	44	RZ300	12/10	3/8	36.544.0	48	PA11N	14	12	36.670.0	67	AZC-G	16	1/4	36.818.0	21	
RC610	1/2	36.424.0	44	RZ300	15/12.5	1/2	36.545.0	48	PA11N	15	12	36.671.0	67	AZC-G	16	3/8	36.819.0	21	
RZ100	4/2.7	1/8	36.429.0	45	RZ320	6/4	1/8	36.557.0	48	PA11A	4	2	36.672.0	67	AZC-G	16	1/2	36.820.0	21
RZ100	5/3	1/8	36.430.0	45	RZ320	6/4	1/4	36.558.0	48	PA11A	5	3	36.673.0	67	AZT-G	4	M5	36.821.0	26
RZ100	6/4	1/8	36.431.0	45	RZ320	8/6	1/8	36.559.0	48	PA11A	6	4	36.674.0	67	AZT-G	4	1/8	36.822.0	26
RZ100	6/4	1/4	36.432.0	45	RZ320	8/6	1/4	36.560.0	48	PA11A	8	6	36.675.0	67	AZT-G	4	1/4	36.823.0	26
RZ100	6/4	3/8	36.433.0	45	RZ320	10/8	1/8	36.561.0	48	PA11A	10	8	36.676.0	67	AZT-G	6	M5	36.824.0	26
RZ100	8/6	1/8	36.434.0	45	RZ320	10/8	1/4	36.562.0	48	PA11A	12	10	36.677.0	67	AZT-G	6	1/8	36.825.0	26
RZ100	8/6	1/4	36.435.0	45	RZ320	10/8	3/8	36.563.0	48	PA11A	14	12	36.678.0	67	AZT-G	6	1/4	36.826.0	26
RZ100	8/6	3/8	36.436.0	45	RZ320	12/10	3/8	36.564.0	48	PA11A	15	12	36.679.0	67	AZT-G	6	3/8	36.827.0	26
RZ100	8/6	1/2	36.437.0	45	RZ320	15/12.5	1/2	36.565.0	48	PU	4	2	36.680.0	67	AZT-G	8	1/8	36.828.0	26
RZ100	10/8	1/8	36.438.0	45	RZ330	6/4		36.567.0	48	PU	5	3	36.681.0	67	AZT-G	8	1/4	36.829.0	26
RZ100	10/8	1/4	36.439.0	45	RZ330	8/6		36.568.0	48	PU	6	4	36.682.0	67	AZT-G	8	3/8	36.830.0	26
RZ100	10/8	3/8	36.440.0	45	RZ330	10/8		36.569.0	48	PU	8	6	36.683.0	67	AZT-G	8	1/2	36.831.0	26
RZ100	10/8	1/2	36.441.0	45	RZ330	12/10		36.570.0	48	PU	10	8	36.684.0	67	AZT-G	10	1/8	36.832.0	26
RZ100	12/10	3/8	36.442.0	45	RZ330	15/12.5													

# indice alfanumerico ordinato per codice

ordered by code указатель складских кодов



sigla part number	codice code	pagina page	sigla part number	codice code	pagina page	sigla part number	codice code	pagina page	sigla part number	codice code	pagina page				
AZMF-G	6 1/4	36.845.0	22	AZSC-GV	6 1/4	36.927.0	34	AZGJ	10-6	36.1010.0	30	AZOC-G	10 1/4	36.1142.0	21
AZMF-G	6 3/8	36.846.0	22	AZSC-GV	6 3/8	36.928.0	34	AZGJ	10-8	36.1011.0	30	AZOC-G	10 3/8	36.1143.0	21
AZMF-G	8 1/8	36.847.0	22	AZSC-GV	8 1/8	36.929.0	34	AZGJ	12-6	36.1012.0	30	AZOC-G	10 1/2	36.1144.0	21
AZMF-G	8 1/4	36.848.0	22	AZSC-GV	8 1/4	36.930.0	34	AZGJ	12-8	36.1013.0	30	AZOC-G	12 1/4	36.1145.0	21
AZMF-G	8 3/8	36.849.0	22	AZSC-GV	8 3/8	36.931.0	34	AZGJ	12-10	36.1014.0	30	AZOC-G	12 3/8	36.1146.0	21
AZMF-G	8 1/2	36.850.0	22	AZSC-GV	8 1/2	36.932.0	34	AZLJ	4	36.1015.0	32	AZOC-G	12 1/2	36.1147.0	21
AZMF-G	10 1/8	36.851.0	22	AZSC-GV	10 1/4	36.933.0	34	AZLJ	6	36.1016.0	32	RB100	4 1/8	36.1200.0	52
AZMF-G	10 1/4	36.852.0	22	AZSC-GV	10 3/8	36.934.0	34	AZLJ	8	36.1017.0	32	RB100	6 1/8	36.1201.0	52
AZMF-G	10 3/8	36.853.0	22	AZSC-GV	10 1/2	36.935.0	34	AZLJ	10	36.1018.0	32	RB100	6 1/4	36.1202.0	52
AZMF-G	10 1/2	36.854.0	22	AZSC-GV	12 1/4	36.936.0	34	AZLJ	12	36.1019.0	32	RB100	8 1/8	36.1203.0	52
AZMF-G	12 1/4	36.855.0	22	AZSC-GV	12 3/8	36.937.0	34	AZYJ	4 4	36.1020.0	29	RB100	8 1/4	36.1204.0	52
AZMF-G	12 3/8	36.856.0	22	AZSC-GV	12 1/2	36.938.0	34	AZYJ	6 6	36.1021.0	29	RB100	8 3/8	36.1205.0	52
AZMF-G	12 1/2	36.857.0	22	NSF	4	36.939.0	34	AZYJ	8 8	36.1022.0	29	RB100	10 1/4	36.1206.0	52
AZST-G	4 M5	36.859.0	27	NSF	6	36.940.0	34	AZYJ	10 10	36.1023.0	29	RB100	10 3/8	36.1207.0	52
AZST-G	4 1/8	36.860.0	27	NSF	8	36.941.0	34	AZYJ	12 12	36.1024.0	29	RB100	10 1/2	36.1208.0	52
AZST-G	4 1/4	36.861.0	27	NSF	10	36.942.0	34	AZWJ	6-4	36.1025.0	28	RB100	12 3/8	36.1209.0	52
AZST-G	6 M5	36.862.0	27	NSF	12	36.943.0	34	AZWJ	8-6	36.1026.0	28	RB100	12 1/2	36.1210.0	52
AZST-G	6 1/8	36.863.0	27	AZCF-G	4 1/8	36.944.0	22	AZWJ	10-8	36.1027.0	28	RB100	14 1/2	36.1211.0	52
AZST-G	6 1/4	36.864.0	27	AZCF-G	4 1/4	36.945.0	22	AZWJ	12-10	36.1028.0	28	RB120	4 1/8	36.1212.0	52
AZST-G	6 3/8	36.865.0	27	AZCF-G	6 1/8	36.946.0	22	AZIJ	4	36.1029.0	33	RB120	6 1/8	36.1213.0	52
AZST-G	8 1/8	36.866.0	27	AZCF-G	6 1/4	36.947.0	22	AZIJ	6	36.1030.0	33	RB120	6 1/4	36.1214.0	52
AZST-G	8 1/4	36.867.0	27	AZCF-G	6 3/8	36.948.0	22	AZIJ	8	36.1031.0	33	RB120	8 1/8	36.1215.0	52
AZST-G	8 3/8	36.868.0	27	AZCF-G	8 1/8	36.949.0	22	AZIJ	10	36.1032.0	33	RB120	8 1/4	36.1216.0	52
AZST-G	8 1/2	36.869.0	27	AZCF-G	8 1/4	36.950.0	22	AZIJ	12	36.1033.0	33	RB120	8 3/8	36.1217.0	52
AZST-G	10 1/8	36.870.0	27	AZCF-G	8 3/8	36.951.0	22	AZIJ	16	36.1034.0	33	RB120	10 1/4	36.1218.0	52
AZST-G	10 1/4	36.871.0	27	AZCF-G	8 1/2	36.952.0	22	AZP	4	36.1035.0	33	RB120	10 3/8	36.1219.0	52
AZST-G	10 3/8	36.872.0	27	AZCF-G	10 1/8	36.953.0	22	AZP	6	36.1036.0	33	RB130	4 1/8	36.1220.0	52
AZST-G	10 1/2	36.873.0	27	AZCF-G	10 1/4	36.954.0	22	AZP	8	36.1037.0	33	RB130	6 1/8	36.1221.0	52
AZST-G	12 1/4	36.874.0	27	AZCF-G	10 3/8	36.955.0	22	AZP	10	36.1038.0	33	RB130	6 1/4	36.1222.0	52
AZST-G	12 3/8	36.875.0	27	AZCF-G	10 1/2	36.956.0	22	AZP	12	36.1039.0	33	RB130	8 1/8	36.1223.0	52
AZST-G	12 1/2	36.876.0	27	AZCF-G	12 1/4	36.957.0	22	AZIG	6-4	36.1040.0	33	RB130	8 1/4	36.1224.0	52
AZST-G	16 1/4	36.877.0	27	AZCF-G	12 3/8	36.958.0	22	AZIG	8-6	36.1042.0	33	RB130	8 3/8	36.1225.0	52
AZST-G	16 3/8	36.878.0	27	AZCF-G	12 1/2	36.959.0	22	AZIG	10-8	36.1044.0	33	RB130	10 1/4	36.1226.0	52
AZST-G	16 1/2	36.879.0	27	AZUC	4	36.960.0	25	AZIG	12-10	36.1046.0	33	RB130	10 3/8	36.1227.0	52
AZWT-G	4 M5	36.880.0	28	AZUC	6	36.961.0	25	AZIG	16-12	36.1047.0	33	RB130	12 3/8	36.1228.0	52
AZWT-G	4 1/8	36.881.0	28	AZUC	8	36.962.0	25	AZH-G	4 M5	36.1048.0	24	RB130	12 1/2	36.1229.0	52
AZWT-G	4 1/4	36.882.0	28	AZUC	10	36.963.0	25	AZH-G	4 1/8	36.1049.0	24	RB130	14 1/2	36.1230.0	52
AZWT-G	6 M5	36.883.0	28	AZUC	12	36.964.0	25	AZH-G	4 1/4	36.1050.0	24	RB150	6	36.1231.0	53
AZWT-G	6 1/8	36.884.0	28	AZUC	16	36.965.0	25	AZH-G	6 M5	36.1051.0	24	RB150	8	36.1232.0	53
AZWT-G	6 1/4	36.885.0	28	AZG	6-4	36.966.0	25	AZH-G	6 1/8	36.1052.0	24	RB150	10	36.1233.0	53
AZWT-G	6 3/8	36.886.0	28	AZG	8-6	36.967.0	25	AZH-G	6 1/4	36.1053.0	24	RB150	12	36.1234.0	53
AZWT-G	8 1/8	36.887.0	28	AZG	10-8	36.968.0	25	AZH-G	6 3/8	36.1054.0	24	RB150	14	36.1235.0	53
AZWT-G	8 1/4	36.888.0	28	AZG	12-10	36.969.0	25	AZH-G	8 1/8	36.1055.0	24	RB300	4 1/8	36.1236.0	54
AZWT-G	8 3/8	36.889.0	28	AZUL	4	36.970.0	23	AZH-G	8 1/4	36.1056.0	24	RB300	6 1/8	36.1237.0	54
AZWT-G	8 1/2	36.890.0	28	AZUL	6	36.971.0	23	AZH-G	8 3/8	36.1057.0	24	RB300	6 1/4	36.1238.0	54
AZWT-G	10 1/8	36.891.0	28	AZUL	8	36.972.0	23	AZH-G	8 1/2	36.1058.0	24	RB300	8 1/8	36.1239.0	54
AZWT-G	10 1/4	36.892.0	28	AZUL	10	36.973.0	23	AZH-G	10 1/4	36.1059.0	24	RB300	8 1/4	36.1240.0	54
AZWT-G	10 3/8	36.893.0	28	AZUL	12	36.974.0	23	AZH-G	10 3/8	36.1060.0	24	RB300	8 3/8	36.1241.0	54
AZWT-G	10 1/2	36.894.0	28	AZUL	16	36.975.0	23	AZH-G	10 1/2	36.1061.0	24	RB300	10 1/4	36.1242.0	54
AZWT-G	12 1/4	36.895.0	28	AZUT	4	36.976.0	26	AZH-G	12 1/4	36.1062.0	24	RB300	10 3/8	36.1243.0	54
AZWT-G	12 3/8	36.896.0	28	AZUT	6	36.977.0	26	AZH-G	12 3/8	36.1063.0	24	RB300	12 3/8	36.1244.0	54
AZWT-G	12 1/2	36.897.0	28	AZUT	8	36.978.0	26	AZH-G	12 1/2	36.1064.0	24	RB300	12 1/2	36.1245.0	54
AZWT-G	16 1/4	36.898.0	28	AZUT	10	36.979.0	26	AZL45-G	4 1/8	36.1070.0	30	RB300	14 1/2	36.1246.0	54
AZWT-G	16 3/8	36.899.0	28	AZUT	12	36.980.0	26	AZL45-G	4 1/4	36.1071.0	30	RB330	4	36.1247.0	54
AZWT-G	16 1/2	36.900.0	28	AZUT	16	36.981.0	26	AZL45-G	6 1/8	36.1073.0	30	RB330	6	36.1248.0	54
AZKD-G	6-4 1/8	36.901.0	31	AZY	4	36.982.0	29	AZL45-G	6 1/4	36.1074.0	30	RB330	8	36.1249.0	54
AZKD-G	8-4 1/4	36.902.0	31	AZY	6	36.983.0	29	AZL45-G	8 1/8	36.1076.0	30	RB330	10	36.1250.0	54
AZKD-G	8-6 1/4	36.903.0	31	AZY	8	36.984.0	29	AZL45-G	8 1/4	36.1077.0	30	RB330	12	36.1251.0	54
AZKD-G	10-8 3/8	36.904.0	31	AZY	10	36.985.0	29	AZL45-G	8 1/2	36.1079.0	30	RB330	14	36.1252.0	54
AZSC-G	4 M5	36.905.0	35	AZY	12	36.986.0	29	AZL45-G	10 1/8	36.1080.0	30	RB210	4 1/8	36.1253.0	53
AZSC-G	4 1/8	36.906.0	35	AZW	6-4	36.987.0	29	AZL45-G	10 1/4	36.1081.0	30	RB210	6 1/8	36.1254.0	53
AZSC-G	4 1/4	36.907.0	35	AZW	8-6	36.988.0	29	AZL45-G	10 1/2	36.1083.0	30	RB210	6 1/4	36.1255.0	53
AZSC-G	6 M5	36.908.0	35	AZW	10-8	36.989.0	29	AZL45-G	12 1/4	36.1084.0	30	RB210	8 1/8	36.1256.0	53
AZSC-G	6 1/8	36.909.0	35	AZW	12-10	36.990.0	29	AZL45-G	12 1/2	36.1086.0	30	RB210	8 1/4	36.1257.0	53
AZSC-G	6 1/4	36.910.0	35	AZZA	4	36.991.0	27	AZUL45	4	36.1087.0	30	RB210	8 3/8	36.1258.0	53
AZSC-G	6 3/8	36.911.0	35	AZZA	6	36.992.0	27	AZUL45	6	36.1088.0	30	RB210	10 1/4	36.1259.0	53
AZSC-G	8 1/8	36.912.0	35	AZZA	8	36.993.0	27	AZUL45	8	36.1089.0	30	RB210	10 3/8	36.1260.0	53
AZSC-G	8 1/4	36.913.0	35	AZZA	10	36.994.0	27	AZUL45	10	36.1090.0	30	RB210	12 3/8	36.1261.0	53
AZSC-G	8 3/8	36.914.0	35	AZZA	12	36.995.0	27	AZUL45	12	36.1091.0	30	RB210	12 1/2	36.1262.0	53
AZSC-G	8 1/2	36.915.0	35	AZKG	6-4	36.996.0	31	AZOC-G	4 M5	36.1130.0	21	RB210	14 1/2	36.1263.0	53
AZSC-G	10 1/4	36.916.0	35	AZKG	8-4	36.997.0	31	AZOC-G	4 1/8	36.1131.0	21	RB230	4	36.1264.0	53
AZSC-G	10 3/8	36.917.0	35	AZKG	8-6	36.998.0	31	AZOC-G	4 1/4	36.1132.0	21	RB230	6	36.1265.0	53
AZSC-G	10 1/2	36.918.0	35	AZKG	10-6	36.999.0	31	AZOC-G	6 M5	36.1133.0	21	RB230	8	36.1266.0	53
AZSC-G	12 1/4	36.919.0	35	AZKG	10-8	36.1000.0	31	AZOC-G	6 1/8	36.1134.0	21	RB230	10	36.1267.0	53
AZSC-G	12 3/8	36.920.0	35	AZKJ	6-4	36.1002.0	32	AZOC-G	6 1/4	36.1135.0	21	RB230	12	36.1268.0	53
AZSC-G	12 1/2	36.921.0	35	AZKJ	8-4	36.1003.0	32	AZOC-G	6 3/8	36.1136.0	21	RB230	14	36.1269.0	53
AZSC-GV	4 M5	36.922.0	34	AZKJ	8-6	36.1004.0	32	AZOC-G	8 1/8	36.1137.0	21	RB700	4	36.1270.0	55
AZSC-GV	4 1/8	36.923.0</													

# indice alfanumerico ordinato per codice

ordered by code указатель складских кодов



sigla part number	codice code	pagina page	sigla part number	codice code	pagina page	sigla part number	codice code	pagina page	sigla part number	codice code	pagina page
RB700	14	36.1275.0	55	RZ430	3/8	36.1371.0	10	RR212	1/4	AU.231.0	56
RB710	4	36.1276.0	55	RZ411	1/4	36.1372.0	50	RR262	1/2	AU.235.0	59
RB710	6	36.1277.0	55	RZ421	1/8	36.1373.0	50				
RB710	8	36.1278.0	55	RZ421	1/4	36.1374.0	50				
RB710	10	36.1279.0	55	RP020	6 M12x1.25	36.1375.0	4				
RB710	12	36.1280.0	55	RP020	6 M12x1.5	36.1376.0	4				
RB710	14	36.1281.0	55	RP115	6 M12x1.25	36.1377.0	4				
RB720	4	36.1282.0	55	RP115	6 M12x1.5	36.1378.0	4				
RB720	6	36.1283.0	55			AU.000.1	63				
RB720	8	36.1284.0	55			AU.001.1	63				
RB720	10	36.1285.0	55			AU.002.1	62				
RB720	12	36.1286.0	55			AU.003.1	62				
RB720	14	36.1287.0	55			AU.004.1	62				
RR111	3/8	36.1290.0	56			AU.005.1	62				
RR112	3/8	36.1293.0	56			AU.006.1	62				
RR211	3/8	36.1296.0	56			AU.008.1	63				
RR212	3/8	36.1299.0	56			AU.009.1	63				
RR121	1/4	36.1300.0	58			AU.011.1	62				
RR121	3/8	36.1301.0	58			AU.013.1	62				
RR221	1/4	36.1306.0	57			AU.014.1	62				
RR221	3/8	36.1307.0	57			AU.015.1	62				
RR221	1/2	36.1308.0	57			AU.016.1	62				
RR251	1/4	36.1312.0	58			AU.017.1	63				
RR251	3/8	36.1313.0	58			AU.018.1	63				
RR251	1/2	36.1314.0	58			AU.019.1	63				
RR252	1/4	36.1315.0	58			AU.020.1	63				
RR252	3/8	36.1316.0	58			AU.021.1	63				
RR252	1/2	36.1317.0	58			AU.022.1	63				
RX020	4 M5	36.1318.0	16			AU.023.1	63				
RX020	4 1/8	36.1319.0	16			AU.024.1	63				
RX020	6 1/8	36.1320.0	16			AU.025.1	63				
RX020	6 1/4	36.1321.0	16			AU.027.1	63				
RX020	8 1/8	36.1322.0	16	AZ-SC1		AU.040.0	65				
RX020	8 1/4	36.1323.0	16	AZ-SEP1		AU.041.0	65				
RX115	4 M5	36.1324.0	16	AZ-SFE1		AU.042.0	64				
RX115	4 1/8	36.1325.0	16	AZ-SE1		AU.043.0	64				
RX115	6 1/8	36.1326.0	16	AZ-SC2		AU.044.0	65				
RX115	6 1/4	36.1327.0	16	AZ-SEP2		AU.045.0	65				
RX115	8 1/8	36.1328.0	16	AZ-SFE2		AU.046.0	64				
RX115	8 1/4	36.1329.0	16	AZ-SE2		AU.047.0	64				
RX215	4 M5	36.1330.0	17	AZ-SPL2		AU.048.0	64				
RX215	4 1/8	36.1331.0	17	AZ-SEP3		AU.051.0	65				
RX215	6 1/8	36.1332.0	17	AZ-SFE3		AU.052.0	64				
RX215	6 1/4	36.1333.0	17	AZ-SC3		AU.053.0	65				
RX215	8 1/8	36.1334.0	17	AZ-SE3		AU.054.0	64				
RX215	8 1/4	36.1335.0	17	AZ-SPL3		AU.055.0	64				
RX040	4	36.1336.0	18	AZ-SFE5		AU.057.0	64				
RX040	6	36.1337.0	18	AZ-SFE4		AU.058.0	64				
RX040	8	36.1338.0	18	AZ-SPL5		AU.059.0	64				
RX040	10	36.1339.0	18	AZ-SPL4		AU.060.0	64				
RX040	12	36.1340.0	18	AZ-SE5		AU.071.0	64				
RX130	4	36.1341.0	17	AZ-SE4		AU.072.0	64				
RX130	6	36.1342.0	17	AZ-SC5		AU.073.0	65				
RX130	8	36.1343.0	17	AZ-SC4		AU.074.0	65				
RX130	10	36.1344.0	17	AZ-SEP5		AU.075.0	65				
RX130	12	36.1345.0	17	AZ-SEP4		AU.076.0	65				
RX230	4	36.1346.0	17	RR161	3/8	AU.105.0	59				
RX230	6	36.1347.0	17	RR261	1/2	AU.108.0	59				
RX230	8	36.1348.0	17	RR162	1/4	AU.109.0	59				
RX230	10	36.1349.0	17	RR161	1/2	AU.110.0	59				
RX230	12	36.1350.0	17	RR162	3/8	AU.119.0	59				
RX050	4 M12x1	36.1351.0	18	RR262	3/8	AU.121.0	59				
RX050	6 M14x1	36.1352.0	18	RR122	1/4	AU.133.0	58				
RX050	8 M16x1	36.1353.0	18	RR122	3/8	AU.134.0	58				
RX050	10 M18x1	36.1354.0	18	RR122	1/2	AU.135.0	58				
RX050	12 M20x1	36.1355.0	18	RR222	1/4	AU.136.0	57				
RX700	6-4	36.1356.0	18	RR222	3/8	AU.137.0	57				
RX700	8-6	36.1357.0	18	RR222	1/2	AU.138.0	57				
RX700	10-8	36.1358.0	18	RR261	1/4	AU.148.0	59				
RGX063	4 1/8	36.1359.0	19	RR261	3/8	AU.150.0	59				
RGX063	6 1/8	36.1360.0	19	RR161	1/4	AU.151.0	59				
RGX063	6 1/4	36.1361.0	19	RR162	1/2	AU.163.0	59				
RGX063	8 1/8	36.1362.0	19	RR121	1/2	AU.192.0	58				
RGX063	8 1/4	36.1363.0	19	RR262	1/4	AU.205.0	59				
RGX053	4 1/8	36.1364.0	19	RR111	1/8	AU.213.0	56				
RGX053	6 1/8	36.1365.0	19	RR111	1/4	AU.214.0	56				
RGX053	6 1/4	36.1366.0	19	RR211	1/8	AU.219.0	56				
RGX053	8 1/8	36.1367.0	19	RR211	1/4	AU.220.0	56				
RGX053	8 1/4	36.1368.0	19	RR112	1/8	AU.226.0	56				
RZ430	1/8	36.1369.0	10	RR112	1/4	AU.227.0	56				
RZ430	1/4	36.1370.0	10	RR212	1/8	AU.230.0	56				

**AZ PNEUMATICA s.r.l.**

Via Marco Biagi, 6  
20020 MISINTO (MI)  
ITALIA

Tel. +39-02966911  
Fax +39-02966911240

e-mail: [azpneu@tin.it](mailto:azpneu@tin.it)  
<http://www.azpneumatica.com>

**edizione Febbraio 2007**

*edition February 2007*

издание Февраль 2007

**tutti i dati forniti sono soggetti a modifiche senza preavviso**

*all provided data is subject to change without prior notice*

AZ Pneumatica s.r.l. оставляет за собой право вносить  
изменения в выпускаемое оборудование

**per l'organizzazione di vendita rivolgersi all'ufficio commerciale**

*for appointed distributors please contact our commercial office*

информации о сети продаж можно получать  
от нашего коммерческого отдела





## PA11N

### Tubo RILSAN PA11 - neutro

*Tube RILSAN PA11 - neutral*

Трубка RILSAN PA11 - прозрачная

<b>diametro esterno</b> <i>external diameter</i> наружный диам.	<b>diametro interno</b> <i>internal diameter</i> внутренний диам.	<b>pressione di lavoro (a 20°C)</b> <i>working pressure (at 20°C)</i> рабочее давление (при 20°C)	<b>raggio di curvatura</b> <i>bending radius</i> мин. радиус изгиба	<b>confez.</b> <i>package</i> упак.	<b>codice</b> <i>code</i> код
4	2	66 bar	20 mm	100 m	<b>36.664.0</b>
5	3	50 bar	25 mm	100 m	<b>36.665.0</b>
6	4	40 bar	35 mm	100 m	<b>36.666.0</b>
8	6	29 bar	40 mm	100 m	<b>36.667.0</b>
10	8	18 bar	60 mm	100 m	<b>36.668.0</b>
12	10	17 bar	85 mm	100 m	<b>36.669.0</b>
14	12	15 bar	90 mm	100 m	<b>36.670.0</b>
15	12	20 bar	90 mm	100 m	<b>36.671.0</b>

---

## PA11A

### Tubo RILSAN PA11 - azzurro

*Tube RILSAN PA11 - light blue*

Трубка RILSAN PA11 - синяя

<b>diametro esterno</b> <i>external diameter</i> наружный диам.	<b>diametro interno</b> <i>internal diameter</i> внутренний диам.	<b>pressione di lavoro (a 20°C)</b> <i>working pressure (at 20°C)</i> рабочее давление (при 20°C)	<b>raggio di curvatura</b> <i>bending radius</i> мин. радиус изгиба	<b>confez.</b> <i>package</i> упак.	<b>codice</b> <i>code</i> код
4	2	66 bar	20 mm	100 m	<b>36.672.0</b>

<b>5</b>	<b>3</b>	50 bar	25 mm	100 m	<b>36.673.0</b>
<b>6</b>	<b>4</b>	40 bar	35 mm	100 m	<b>36.674.0</b>
<b>8</b>	<b>6</b>	29 bar	40 mm	100 m	<b>36.675.0</b>
<b>10</b>	<b>8</b>	18 bar	60 mm	100 m	<b>36.676.0</b>
<b>12</b>	<b>10</b>	17 bar	85 mm	100 m	<b>36.677.0</b>
<b>14</b>	<b>12</b>	15 bar	90 mm	100 m	<b>36.678.0</b>
<b>15</b>	<b>12</b>	20 bar	90 mm	100 m	<b>36.679.0</b>

## DATI TECNICI

*Technical data*

Технические данные

### Scala di correzione della pressione in funzione della temperatura

*Pressure adjusting scale related to temperature*

Поправочный температурный коэффициент для давления

+20°C	+30°C	+40°C	+50°C	+70°C	+80°C
1	0.83	0.72	0.64	0.52	0.47

### Temperatura di lavoro

*Working temperature* -40°C ... +80°C

Рабочая температура

# PU

### Tubo poliuretano 98 shore - azzurro

*Tube polyurethan 98 shore - light blue*

Полиуретановая трубка 98 shore - синяя

<b>diametro esterno</b> <i>external diameter</i> наружный	<b>diametro interno</b> <i>internal diameter</i> внутренний	<b>pressione di lavoro (a 20°C)</b> <i>working pressure (at 20°C)</i> рабочее давление	<b>raggio di curvatura</b> <i>bending radius</i> мин. радиус изгиба	<b>confez.</b> <i>package</i> упак.	<b>codice</b> <i>code</i> код
---	---	--	---	---	-------------------------------------

диам.	диам.	(при 20°C)			
<b>4</b>	<b>2</b>	25 bar	20 mm	100 m	<b>36.680.0</b>
<b>5</b>	<b>3</b>	20 bar	25 mm	100 m	<b>36.681.0</b>
<b>6</b>	<b>4</b>	18 bar	30 mm	100 m	<b>36.682.0</b>
<b>8</b>	<b>6</b>	10 bar	40 mm	100 m	<b>36.683.0</b>
<b>10</b>	<b>8</b>	8 bar	50 mm	100 m	<b>36.684.0</b>
<b>12</b>	<b>9</b>	9.5 bar	50 mm	100 m	<b>36.685.0</b>

## **DATI TECNICI**

*Technical data*

Технические данные

### **Scala di correzione della pressione in funzione della temperatura**

*Pressure adjusting scale related to temperature*

Поправочный температурный коэффициент для давления

+20°C	+30°C	+40°C	+50°C	+60°C
1	0.83	0.72	0.64	0.47

### **Temperatura di lavoro**

*Working temperature*      -40°C ... +60°C

Рабочая температура